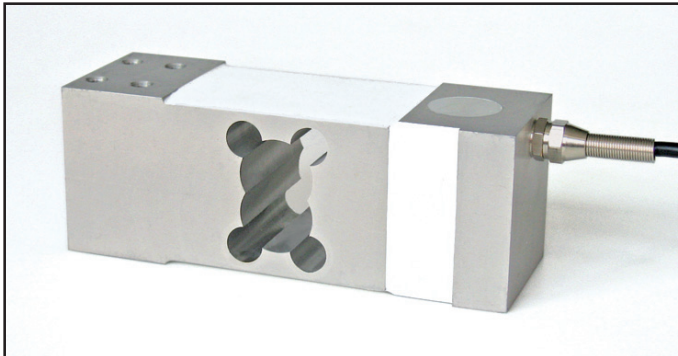


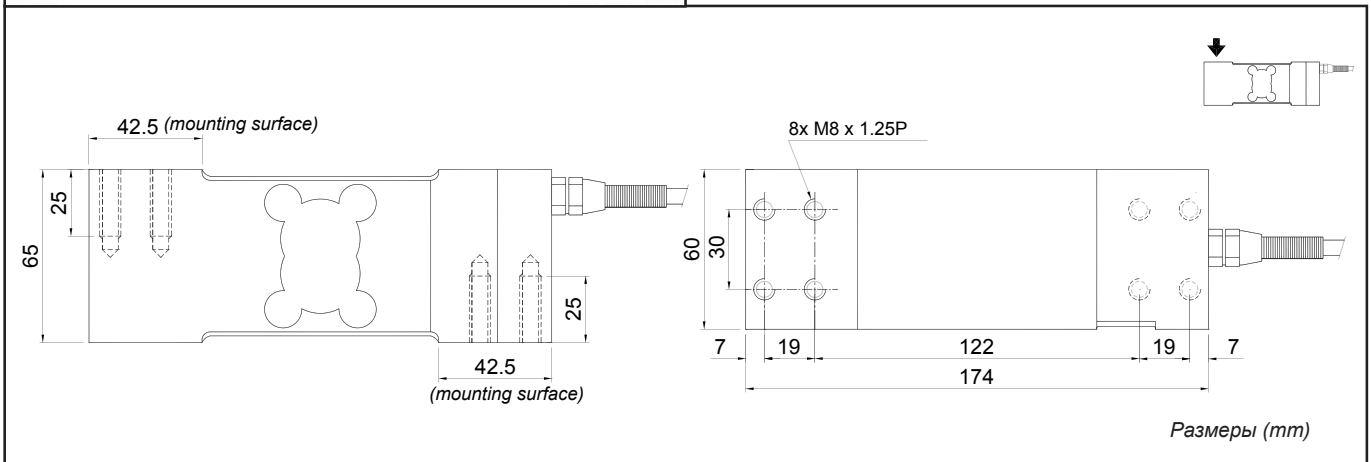
AP kg 150, 300

ВЫХОД 0-10 Vcc (0-10VDC OUTPUT) .....



- АНАЛОГОВЫЙ ВЫХОД 0-10 Vcc min. 2000 ohm
- ИСПОЛНЕНИЕ ИЗ СПЛАВА АЛЮМИНИЯ
- КОМБИНИРОВАННАЯ ОШИБКА  $\leq \pm 0,2\%$  F.S.
- СТЕПЕНЬ ЗАЩИТЫ IP65

- ANALOG OUTPUT 0-10 VDC min. 2000 ohm
- ALLOY ALUMINUM LOAD CELL
- COMBINED ERROR  $\leq \pm 0.2\%$  F.S.
- PROTECTION CLASS IP 65



**ТЕХНИЧЕСКИЕ ХАРАКТЕРИСТИКИ**

ПОТРЕБЛЯЕМАЯ МОЩНОСТЬ  
ТЕМПЕРАТУРНЫЙ ЭФФЕКТ НА НУЛЕ  
ТЕМПЕРАТУРНЫЙ ЭФФЕКТ В ИНТЕРВАЛЕ  
ДИАПАЗОН КОМПЕНСИРОВАННЫХ ТЕМПЕРАТУР  
ДИАПАЗОН РАБОЧИХ ТЕМПЕРАТУР  
СМЕЩЕНИЕ ПРИ НОМИНАЛЬНОЙ НАГРУЗКЕ ЗА 30 МИНУТ  
ДИАПАЗОН ПОСТОЯННОГО НАПРЯЖЕНИЯ  
СОПРОТИВЛЕНИЕ ИЗОЛЯЦИИ  
БЕЗОПАСНАЯ ПЕРЕГРУЗКА (% полной шкалы)  
ПРЕДЕЛЬНАЯ ПЕРЕГРУЗКА (% полной шкалы)  
ДЕФОРМАЦИЯ ПРИ НОМИНАЛЬНОЙ НАГРУЗКЕ

0.6 W  
0.0025% °C  
0.0025% °C  
- 10°C / + 40°C  
- 30°C / + 50°C  
0.03 %  
12 - 30 VDC  
>2000 Mohm  
120 %  
> 200 %  
0.5 mm

**TECHNICAL FEATURES**

POWER CONSUMPTION  
TEMPERATURE EFFECT ON ZERO  
TEMPERATURE EFFECT ON SPAN  
COMPENSATED TEMPERATURE RANGE  
OPERATING TEMPERATURE RANGE  
CREEP AT NOMINAL LOAD IN 30 MINUTES  
DC VOLTAGE RANGE  
INSULATION RESISTANCE  
SAFE OVERLOAD (% of Full Scale)  
ULTIMATE OVERLOAD (% of Full Scale)  
DEFLECTION AT NOMINAL LOAD

**КАБЕЛЬ**

**CABLE**

ДЛИНА	6 m	LENGTH
ДИАМЕТР	5 mm	DIAMETER
СЕЧЕНИЕ	4 x 0.20 mm <sup>2</sup>	CORES

	ЭКРАН	SHIELD
12 - 30 VDC	- ПИТАНИЕ (ЧЕРНЫЙ)	- EXCITATION (BLACK)
	+ ПИТАНИЕ (КРАСНЫЙ)	+ EXCITATION (RED)
0 - 10 VDC	- СИГНАЛ (БЕЛЫЙ)	- SIGNAL (WHITE)
	+ СИГНАЛ (ЗЕЛЕНЫЙ)	+ SIGNAL (GREEN)