



**CBLS kg 200000, 300000, 500000, 750000**

**ОПЦИИ ПО ЗАПРОСУ:**

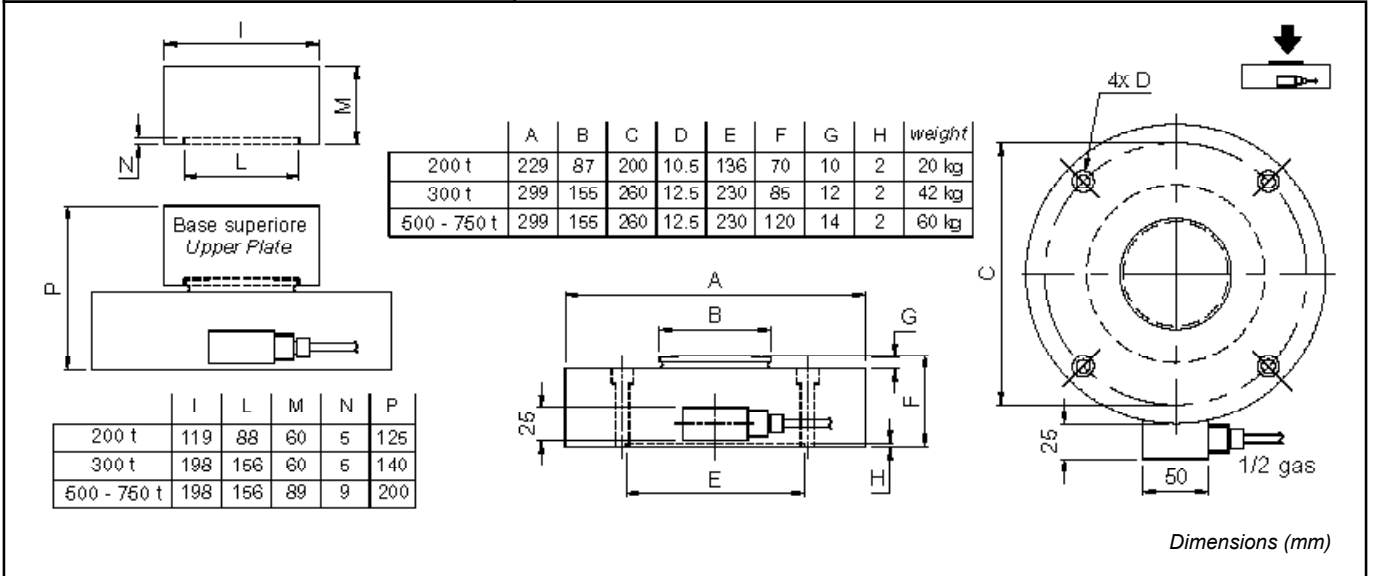
- Верхняя выравнивающая плита включена
- Разрешение АТЕХ  II 1GD (зона 0-1-2-20-21-22)

**OPTIONS ON REQUEST :**

- Upper Plate included
- ATEX approved  II 1 GD (zone 0-1-2-20-21-22)



- НЕРЖАВЕЮЩАЯ СТАЛЬ 17-4 PH
- КОМБИНИРОВАННАЯ ОШИБКА  $\leq \pm 0,10 \%$
- СТЕПЕНЬ ЗАЩИТЫ IP 68
- 17-4 PH STAINLESS STEEL CONSTRUCTION
- COMBINED ERROR  $\leq \pm 0.10 \%$
- PROTECTION RATING IP 68



**ТЕХНИЧЕСКИЕ ХАРАКТЕРИСТИКИ**

**TECHNICAL FEATURES**

ЧУВСТВИТЕЛЬНОСТЬ  
ТЕМПЕРАТУРНЫЙ ЭФФЕКТ НА НУЛЕ  
ТЕМПЕРАТУРНЫЙ ЭФФЕКТ В ДИАПАЗОНЕ  
ДИАПАЗОН КОМПЕНСИРОВАННЫХ ТЕМПЕРАТУР  
ДИАПАЗОН РАБОЧИХ ТЕМПЕРАТУР  
СМЕЩЕНИЕ ПРИ НОМИН. НАГРУЗКЕ ЗА 4 ЧАСА  
МАКС. НАПРЯЖЕНИЕ ПИТАНИЯ БЕЗ ПОВРЕЖДЕНИЯ  
ВХОДНОЕ СОПРОТИВЛЕНИЕ  
ВЫХОДНОЕ СОПРОТИВЛЕНИЕ  
БАЛАНСИРОВКА НУЛЯ  
СОПРОТИВЛЕНИЕ ИЗОЛЯЦИИ  
БЕЗОПАСНАЯ ПЕРЕГРУЗКА (% ОТ ПОЛНОЙ ШКАЛЫ)  
ПРЕДЕЛЬНАЯ ПЕРЕГРУЗКА (% ОТ ПОЛНОЙ ШКАЛЫ)  
ДЕФОРМАЦИЯ ПРИ НОМИНАЛЬНОЙ НАГРУЗКЕ

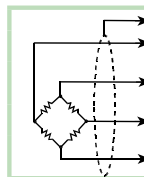
2 mV/V +/- 0.1 %  
0.005 % / °C  
0.005 % / °C  
- 10°C / + 50°C  
- 20°C / + 70°C  
0.03 %  
15 Volt  
700 ohm +/-20  
700 ohm +/-5  
+/- 1 %  
> 5000 Mohm  
150 %  
> 300 %  
0.4 mm

RATED OUTPUT  
TEMPERATURE EFFECT ON ZERO  
TEMPERATURE EFFECT ON SPAN  
COMPENSATED TEMPERATURE RANGE  
OPERATING TEMPERATURE RANGE  
CREEP AT NOMINAL LOAD AFTER 4 HOURS  
MAX SUPPLY VOLTAGE WITHOUT DAMAGE  
INPUT RESISTANCE  
OUTPUT RESISTANCE  
ZERO BALANCE  
INSULATION RESISTANCE  
SAFE OVERLOAD (% of Full Scale)  
ULTIMATE OVERLOAD (% of Full Scale)  
DEFLECTION AT NOMINAL LOAD

**КАБЕЛЬ**

**CABLE**

ДЛИНА	10 m	LENGTH
ДИАМЕТР	5 mm	DIAMETER
СЕЧЕНИЕ	6 x 0.14 mm <sup>2</sup>	CORES



ЭКРАНИРОВАНИЕ	SHIELD
+ СИГНАЛ (ЗЕЛЕНЬКИЙ)	+ SIGNAL (GREEN)
+ ВОЗБУЖДЕНИЕ (КРАСНЫЙ)	+ EXCITATION (RED)
+ ОПОРНЫЙ/SENSE(СИНИЙ)	+ REF./SENSE (BLUE)
- СИГНАЛ (БЕЛЫЙ)	- SIGNAL (WHITE)
- ВОЗБУЖДЕНИЕ (ЧЕРНЫЙ)	- EXCITATION (BLACK)
- ОПОРНЫЙ/SENSE(БУРЫЙ)	- REF./SENSE (BROWN)