



Размеры 96 × 96 × 80 mm (1/4 DIN)

### Основные свойства

- Интерфейс оператора с большим ЖК-дисплеем и тремя настраиваемыми гистограммами
- Прокрутка диагностических сообщений, конфигурируемых на выбранном языке
- Простая конфигурация с помощником, копирование / вставка даже при выключенном питании
- Профилактическое обслуживание счетчиком энергии (кВтч) и переключением нагрузки
- 32 приложения функциональных блоков
- 8 математических блоков приложений
- Таймер, задатчик и алгоритм для управления клапанами с двигателем
- Расширенная настройка параметров управления
- Различные уровни пароля
- 2 универсальных входа, настраиваемых для терморезистора, термометров сопротивления, линейных входов
- 2 контура ПИД-регулирования
- 2 программатора с уставками (128 шагов в 16 программ)
- Релейные, логические, изолированные аналоговые выходы
- До двух входов трансформатора тока для диагностики прерывания нагрузки
- Последовательная связь RS485 в Modbus RTU
- Съёмная лицевая панель для немедленной замены
- Время выборки 60 мс

### ПРОФИЛЬ

#### Интерфейс оператора

Большой ЖК-дисплей с настройкой цвета и логотипа передней панели. Графическое отображение мощности, выходного тока или положения клапана. Прокрутка алфавитного дисплея из 25 сообщений (по 32 буквы), полнофункциональная и удобная, на трех языках.

Благодаря выбору языка и четким прокручиванию сообщений для диагностики, аварийных сигналов и состояния процесса контроллер говорит на языке пользователя.

#### Управление

Двойной контур, два настраиваемых универсальных входа для терморезистора, термометров сопротивления, линейных входов.

Второй вход может быть настроен как дистанционное заданное значение одиночного цикла.

#### Простая конфигурация

Управляемая конфигурация для ручного программирования с несколькими важными параметрами и онлайн-справочными сообщениями. Возможность клонирования конфигурации между контроллерами, даже при выключенном питании и в полевых условиях благодаря мини-портативному конфигуратору с батареей Zapper. Расширенная конфигурация, создание наборов команд и обновлений прошивки через программное обеспечение ПК и GF\_eXpress, даже без питания контроллеров. Благодаря функции Smart Configurator вы получаете требуемый набор команд параметра, отвечая на несколько простых вопросов.

Локальная конфигурация и управление только четырьмя клавишами, назначенными светодиодам, которые служат обратной связью для нажатой клавиши и в качестве руководства для указания соответствующих шагов.

Первоначальные параметры всегда могут быть сброшены как с клавиатуры, так и из программного обеспечения GF\_eXpress Software.

#### Диагностика, профилактическое обслуживание и текущий контроль энергии

Полная диагностика для неисправного или непрямого подключения датчика, полного или частичного разрыва нагрузки, вне диапазона переменных и ошибок контура управления. Благодаря счетчику переключения и установленным пороговым значениям тревоги вы можете запрограммировать профилактическое обслуживание для замены изношенных исполнительных механизмов. Внутренний счетчик энергии с аварийным сигналом для аномальных изменений суммирует потребление энергии и затраты на постоянный контроль.

#### Приложения функциональных блоков

32 AND, OR, блоки функций таймера позволяют создавать настраиваемые логические последовательности для полного и гибкого управления машиной. Аппаратные ресурсы контроллера полностью используются, без необходимости использования внешних устройств, таких как таймеры и небольшие ПЛК. Для обработки 8 функциональных блоков используются аналоговые переменные и добавление / вычитание / умножение / деление, вычисление средних, корневых, логарифмов и

функций управления в каскаде и проверка отношения.

Доступны опции с 8 цифровыми входами / выходами и 8 дополнительными релейными выходами, которые управляются через функциональные блоки с сигналами состояния через специальные светодиоды на ЖК-дисплее.

#### Настройка

Расширенные алгоритмы настройки обеспечивают стабильный и точный контроль даже при наличии критических или очень быстрых тепловых систем, при необходимости автоматического задействования.

#### Таймер

Три типа таймеров позволяют установить время задержки перед включением управления, удержанием времени на заданном значении и временными изменениями запрограммированных заданных значений.

#### Программатор уставки

Для приложений с профилями заданий доступны модели с 128 шагами (каждый шаг, состоящий из ramps и удержания), сгруппированные в максимум 16 программ. Каждому шагу можно назначить входные данные, выходы событий и сообщения сообщений для отображения. Двойной программист с синхронным и асинхронным базовым временем для активации двух заданных профилей (даже отдельных), назначенных двум контурам. Встроенная конфигурация и графическая конфигурация с GF\_eXpress.

### Позиционер клапана

Модели для управления моторизованными клапанами с обратной связью или без нее.

Положение рассчитано для плавающих клапанов. Для клапанов с потенциометром через вспомогательный вход вы можете управлять и отображать положение.

### Связь

Modbus RTU по RS485 2 проводному соединению.

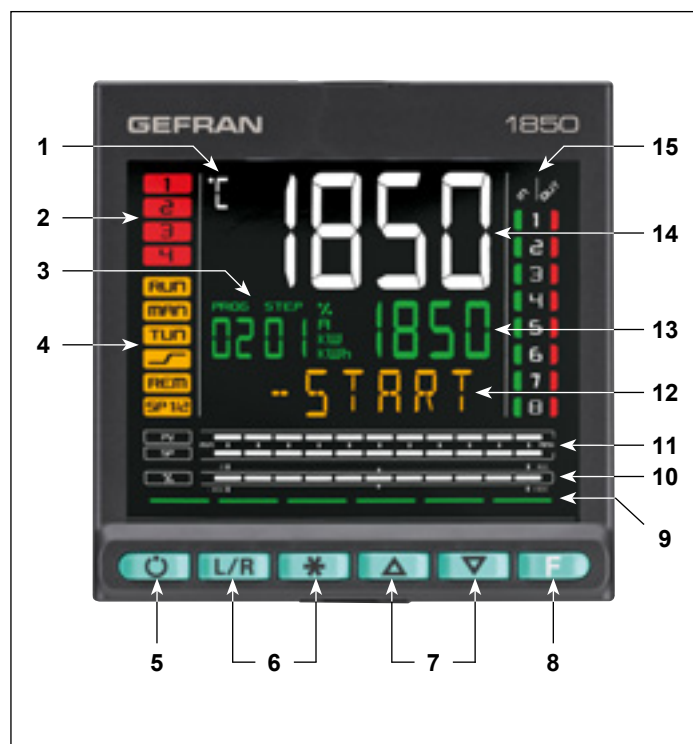
### Общие характеристики

Контроллер полностью программно конфигурируется без доступа к внутренней электронике.

Универсальный основной вход принимает термопары, термометры сопротивления и линейные сигналы.

Контроллер может быть снят в любое время простым удалением лицевой панели без каких-либо дополнительных процедур.

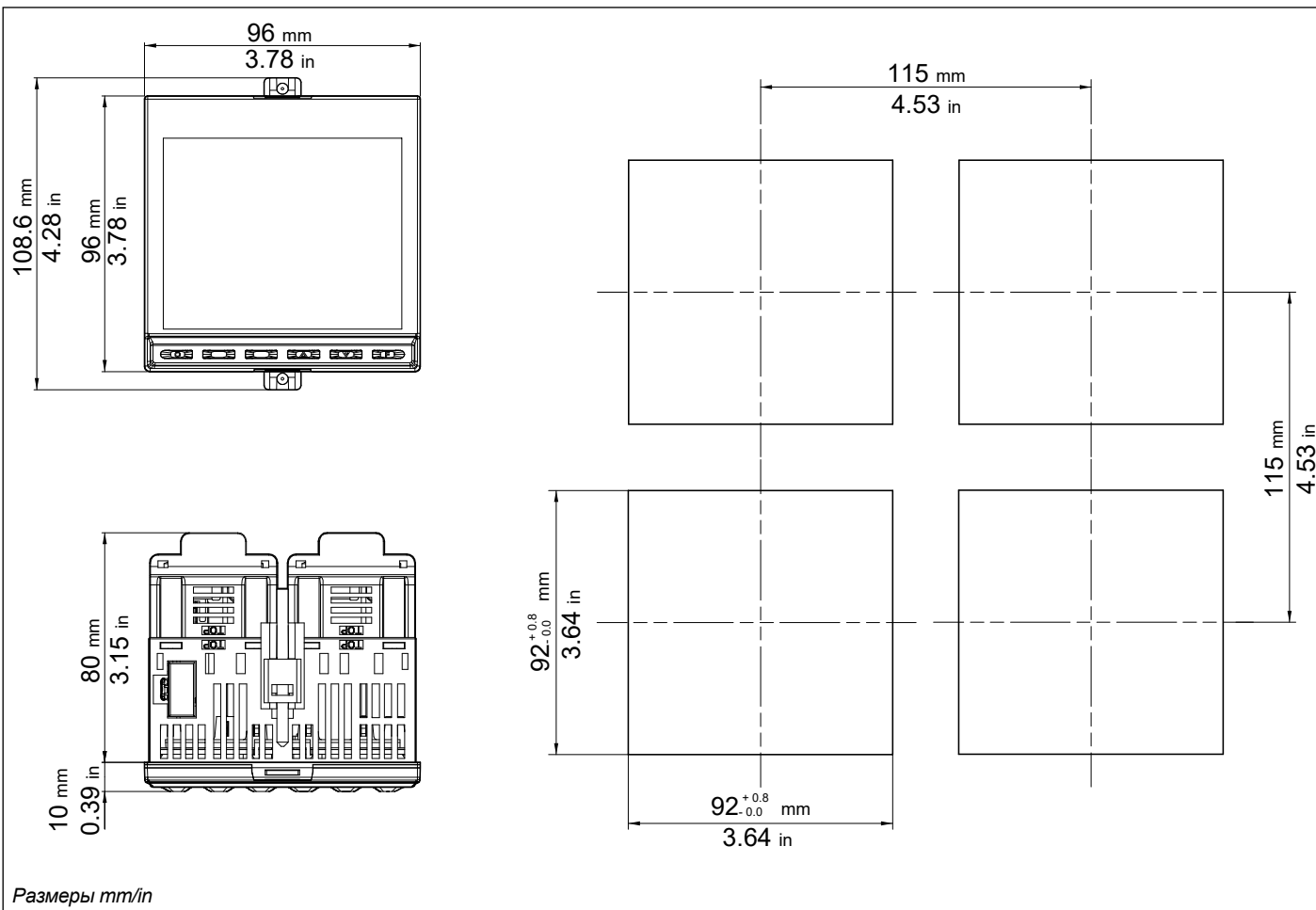
## ДИСПЛЕЙ И КЛАВИШИ



6. Функция кнопки настраивается параметрами but2 и but3. Кнопки активны только тогда, когда дисплей отображает параметр процесса. (HOME).
7. Up/down кнопки: увеличить/уменьшить значение параметра, отображаемого на дисплее SV или PV.
8. F кнопка: поддерживает навигацию в меню и параметрах контроллера. Подтверждает значение параметра и выбирает следующий параметр.
9. Отображение нажатой кнопки.
10. Отображает процент мощности или тока, настраивается параметром bArG.
11. Отображает процент параметра процесса и уставку.
12. F дисплей: сообщения по параметрам, диагностике и сигнализации. Настраивается параметром dS.F (по умолчанию = уставка).
13. SV дисплей: значения параметра. Настраивается параметром dS.SP (по умолчанию = уставка).
14. PV дисплей: параметр процесса.
15. Отображение состояния входов/выходов (только с 8 INS/OUTS и/или опцией на 8 реле).

1. Единица измерения или количество запущенных программ или количество отображаемых циклов.
2. Состояние выходов OUT1, OU2, OUT3, OUT4.
3. Отображает номер программы, номер шага, единицу измерения (% , A, kW, kWh).
4. Состояние функции контроллера:
  - RUN = работает (мерцание = функция выполняется, горит постоянно = запуск программы);
  - \_/- = рампа уставки активна;
  - TUN = настройка ПИД параметров активна;
  - MAN = ручную/авто (off = автоуправление, on = ручное управление);
  - REM = удаленная уставка доступна;
  - SP1/2 = уставка активна (off = уставка 1, on = уставка 2).
5. Кнопка режима работы (ручную/авто) в стандартном режиме. Функция может быть назначена через параметр but1. Кнопка активна только тогда, когда на дисплее отображается переменная процесса. (HOME).

# РАЗМЕРЫ И МОНТАЖНЫЙ ШАБЛОН



**ТЕХНИЧЕСКИЕ ДАННЫЕ**

**ИНТЕРФЕЙС ОПЕРАТОРА**

<b>ДИСПЛЕЙ</b>	Тип	ЖК-черный фон
	Область экрана (L x H)	83 × 68 mm
	Подсветка	Подсветка светодиодами, срок службы > 40,000 часов @ 25°C (уровень яркости = 0.8)
	PV дисплей	Количество цифр: от 4 до 7 сегментов, с дробью Высота цифр: 23 mm Цвет: белый
	SV дисплей	Количество цифр: от 4 до 7 сегментов, с дробью Высота цифр: 11 mm Цвет: зеленый
	F дисплей	Количество цифр: от 7 до 14 сегментов, с дробью Высота цифр: 9 mm Цвет: янтарный
	Единица измерения	Выбирается, °C, °F или заказная <sup>1</sup> Цвет: одинаковый или PV дисплей
	Сигналы состояния контроллера	Количество: 6 (RUN, MAN, _/-, REM, SP1/2) Цвет: янтарный
	Сигналы выходного состояния	Количество: 4 (1, 2, 3, 4) Цвет: красный
	Индикатор гистограммы, настраиваемый	Тип: графическая гистограмма, 11 сегментов Индикация питания: 0...100% или -100...100% Индикация тока: 0...100% f.s. Индикация положения клапана: 0...100%
	Индикатор гистограммы	Тип: двойная графа 11 сегментов Индикация параметра процесса или уставки: 0...100% f.s.
	Сигнал состояния входа / выхода (только с опцией)	Количество: 8 входов, 8 выходов Цвет: зеленый для входов, красный для выходов Управление через FB выходы
<b>КЛАВИАТУРА</b>		Количество кнопок: 6, силикон (Man/Auto, L/R, *, INC, DEC, F) Тип: механические

**ВХОДЫ**

<b>ГЛАВНЫЙ ВХОД</b>	Тип датчика	TC, RTD (PT100, JPT100), IR ES1B, DC линейный
	Погрешность	<b>Вход термопары</b> Точность калибровки: < ± (0,25% считывания в °C +0,1°C) Точность линейаризации: 0,1% считывания Точность холодного спая: < ± 1°C при 25°C внешней темп-ры Компенсация холодного спая: > 30:1 отмена изменения температуры окружающей среды <b>Вход термометра сопротивления</b> Точность калибровки: < ± (0,15% считывания в °C +0,4°C) Температурный дрейф: < ± (0,005% считывания в °C +0,015°C) / °C при 25°C внешней температуры Точность линейаризации: 0,1% считывания <b>Линейный вход</b> Точность калибровки: < 0,1% F.S. Температурный дрейф: < ± 0,005% F.S. / °C при 25°C внешней температуры
	Время выборки	60 ms / 120 ms, выбирается
	Цифровой фильтр	0,0...20,0 s
	Единица измерения темп-ры	Градусы в C / F, выбирается с клавиатуры
	Интервал сигнала	Тип: линейный Шкала: -1999...9999, выбирается размер дробной части
	Вход термопары	Термопара: J, K, R, S, T, C, D Линеаризация: ITS90 или заказная
	Вход термометра сопротивления	Термометр сопротивления: PT100 Импеданс JPT100 входа (Ri): ≥ 30 kΩ Линеаризация: DIN 43760 или заказная Максимальное линейное сопротивление: 20 Ω
	DC линейный вход	0...60 мВ 0...1 В / 0...10 мА входной импеданс (Ri): > 70 kΩ 0...4...20 мА входной импеданс (Ri): > 15 kΩ 0...4...20 мА входной импеданс (Ri): > 30 kΩ 0...4...20 мА входной импеданс (Ri): 50 Ω Линеаризация: линейная или заказная

<b>ДОПОЛНИТЕЛЬНЫЙ ВХОД</b>	Тип датчика	ТС, RTD (PT100, JPT100), IR ES1B, DC линейный
	Погрешность	<b>Вход термопары</b> Погрешность калибровки: $< \pm (0,25\% \text{ считывания в } ^\circ\text{C} +0,1^\circ\text{C})$ Погрешность линеаризации: 0,1% считывания Погрешность холодн. спая: $< \pm 1^\circ\text{C}$ при $25^\circ\text{C}$ внешн. темпер-ры Компенсация хол. спая: $> 30:1$ отмена изменения внешней температуры <b>Вход термометра сопротивления</b> Погрешность калибровки: $< \pm (0,15\% \text{ считывания в } ^\circ\text{C} +0,4^\circ\text{C})$ Температурный дрейф: $< \pm (0,005\% \text{ считывания в } ^\circ\text{C} +0,015^\circ\text{C})$ /от $25^\circ\text{C}$ температуры среды Погрешность линеаризации: 0,1% считывания <b>Линейный вход:</b> Погрешность калибровки: $< 0,1\% \text{ F.S.}$ Термодрейф: $< \pm 0,005\% \text{ F.S. } /^\circ\text{C}$ от $25^\circ\text{C}$ температуры среды
	Время выборки	60 ms / 120 ms, выбирается
	Цифровой фильтр	0,0...20,0 s
	Единица измерения темп-ры	Градусы C / F, выбираются с клавиатуры
	Интервал сигнала	Тип: линейный Шкала: -1999...9999, настраиваемая дробная часть
	ТС вход (термопарный)	Термопара: J, K, R, S, T, C, D Линеаризация: ITS90 или заказная
	RTD вход (термометра сопротивления)	Термометр сопротивления: PT100, JPT100 Входной импеданс (Ri): $\geq 10 \text{ M}\Omega$ Линеаризация: DIN 43760 или заказная Максимальное линейное сопротивление: 20 $\Omega$
	DC линейный вход	0...60 В Входной импеданс (Ri): $> 10 \text{ M}\Omega$ mV 0...1 В Входной импеданс (Ri): $> 300 \text{ k}\Omega$ $\sqrt{\dots} 5 \text{ V} / 0...10 \text{ В}$ Входной импеданс (Ri): $> 300 \text{ k}\Omega$ V 0/4...20 mA Входной импеданс (Ri): 50 $\Omega$ Линеаризация: линейная или заказная
	Изоляция	Функциональная изоляция 250 V
<b>СТ вход (амперметр)</b>	Тип	Изолирован через внешний трансформатор
		Количество: 2 макс. Максимальная емкость: x / 50 mA AC Линейная частота: 50/60 Hz Входной импеданс (Ri): 10 $\Omega$
	Погрешность	$\pm 2\% \text{ f.s. } \pm 1 \text{ цифра @} 25^\circ\text{C}$
<b>ЦИФРОВЫЕ ВХОДЫ</b>	Количество	5 макс.
	Тип	свободный контакт, или NPN 24 V - 4,5 mA, или PNP 12/24 V - макс. 3,6 mA Для детализации см. <i>электрические подключения</i>
	Изоляция	250 V

<b>ВЫХОДЫ</b>		
	Реле (R)	Количество: 4 max Тип релейного контакта: NO Макс. ток: 5A (2A с температурой среды до 45 ° C с UL сертификацией), 250VAC / 30 VDC, cosφ = 1 Минимальная нагрузка: 5 V, 10 mA Срок службы: > 100.000 операций Двойная изоляция
	Логический (D)	Количество: 2 max Тип: для твердотельных реле Напряжение: 24 V ±10% (min 10 V @20 mA) Развязан с основным входом
	Изолированный логический (M)	Количество: 2 макс. Тип: MOS оптоизолирован для ПЛК входов и AC/DC нагрузки Напряжение: 30 V AC/DC макс. Ток: 100 mA макс. Сопротивление ON: 0,8 Ω макс. Изоляция: 1500 V
	Симисторный (реле с долгим сроком службы) (T)	Количество: 1 max Нагрузка: резистивная Напряжение: 75...240 VAC Ток макс.: 1 A Изоляция 3 kV Демпферный контур встроен в переход через нуль
	Непрерывный (C)	Количество: 1 max Ток: 4...20mA $R_{out} < 500 \Omega$ Разрешение: 12 bit Развязан с основным входом
	Аналоговая ретрансляция (A1) (A2)	Количество: 2 макс. 0...10 V, max 20 mA, $R_{out} > 500 \Omega$ 0...20 mA, 4...20 mA, $R_{out} < 500 \Omega$ Разрешение: 12 bit Развязан с основным входом
<b>СИГНАЛИЗАТОРЫ</b>	Кол-во функции сигнализации	4 макс., назначаются на выход
	Возможные конфигурации	Максимум, минимум, симметр., абсолютн./относит., исключение при коммутации, память, сброс с клавиатуры и/или контакта, LBA, HB, HVB Hold Back Band, если доступно с функцией программирования, тревога после изменения мощности на полной мощности
<b>ПИТАНИЕ</b>	Для датчика VT, VT2	Напряжение: 24 Vdc ±10% Макс. ток: 30 mA VT опция выхода Out3
	Для потенциометра VP	Напряжение: 1 Vdc ±1% Макс. ток: 0 mA
<b>ВХОДЫ / ВЫХОДЫ</b>		
	Цифровые входы/выходы	Количество: 8, в двух группах (5 + 3 с отдельным питанием) Вход: PNP 24 Vdc, 5 mA Выход: PNP с 24 Vdc внешним питанием, ±25%, max 100mA, защита от короткого замыкания с PTC Изоляция: 250 V
	Реле	Количество: 8, в двух группах (5 + 3 реле с общим контактом) Тип релейного контакта: NO Макс. ток: 5A (при внешней температуре вплоть до 45 ° C с UL), 250VAC / 30 Vdc, cosφ = 1 Макс. ток для каждого общего контакта: 5 A Срок службы: > 100.000 операций Двойная изоляция
<b>ФУНКЦИИ УПРАВЛЕНИЯ</b>		
<b>УПРАВЛЕНИЕ</b>	Тип	Один/два контура управления
	Управление	PID, ON/OFF, одно действие тепло либо холод, двойное действие тепло/холод
	Управляющий выход	Непрерывный либо ON/OFF Срок службы: постоянно либо оптимизировано (BF)
	Управляющий выход для клапанов с электроприводом	OPEN/CLOSE для плавающих моторных клапанов или с обратной связью по управлению положением с помощью потенциометра на лелейных, твердотельных, симисторных выходах.

<b>ПРОГРАММАТОР УСТАВКИ</b> (двойной задатчик при двух контурах)	Количество программ	Макс. 16 (при двух контурах 8 + 8) Start / Stop / Reset / Skip via digital inputs and/or outputs from logic operations Output state: Run / Hold / Ready / End
	Количество шагов	Макс.128, каждый с собственной уставкой, время ramпы и время удержания выбираются в HH:MM или MM:SS Макс.4 разрешения, настраиваются для ramпы и удержания Макс. 4 события, настраиваются в ramпе и удержании
<b>НЕСКОЛЬКО УСТАВОК</b>	Количество уставок	Макс.4, настраиваются с цифрового входа Каждое изменение уставки - задача задания ramпы, отличается для ramпы вверх и вниз down ramp
<b>ЛОГИЧЕСКИЕ <sup>1</sup> ОПЕРАЦИИ</b>	Блоки цифровых функций	Макс. 32, с 4 параметрами входа для блока. Результат влияет на состояние контроллера, программатора на сигнализаторах и выходах. Каждая функция имеет AND, OR с TIMER блоком
<b>МАТЕМАТИЧЕСКИЕ ОПЕРАЦИИ <sup>1</sup></b>	Блоки аналоговых функций	Макс.8, с 2 параметрами входа на блок, с операторами, такими как +, -, *, :, средним значением, квадратным корнем, ... Результат влияет на аналоговые параметры на входе PID контура (параметр клапана, уставка) или или аналоговые выходы.
<b>ТАЙМЕР</b>	Режимы	START / STOP (2 таймера при двойном контуре) STABILIZATION (таймер активен, когда PV задает диапазон возле уставки; в конце подсчета можно активировать выход, выключить SW или изменить SP1/SP2) FIRING (временная активация управления после включения)
<b>ПОДСЧЕТ ЭНЕРГИИ</b>		Вычисление делается на номин. напряжении сети и мощности нагрузки или среднев. токе, измеренном в нагрузке через трансф. тока
<b>ДИАГНОСТИКА</b>		Короткое замыкание или разомкнутый контур (LBA сигнализатор) прерванной или частичной прерванной нагрузки (НВ сигнализатор) Короткое замыкание на управляющем выходе (SSR сигнализатор)
<b>ПАМЯТЬ</b>	Тип	FRAM
	Запись	Количество макс.: > 10 <sup>10</sup> циклов Срок: > 10 лет
<b>ОБЩИЕ ДАННЫЕ</b>		
<b>ПИТАНИЕ</b>	Рабочее напряжение	100...240 Vac/Vdc ±10%, 50/60 Hz (20...27 Vac/Vdc ±10%, 50/60 Hz)
	Рассеяние энергии	12 W max
	Защита	Перенапряжение 300 V / 35 V
	Подключение	Винтовые клеммы и обжимной разъем, макс. сечение 1 mm <sup>2</sup>
<b>ПОДКЛЮЧЕНИЕ</b>	Последовательное соединение	Разъем: microUSB
	RS485 (опция)	Baud диапазон: 1200, 2400, 4800, 9600, 19.200, 38.400, 57.600, 115.200 bit/s Протокол: Modbus RTU Изоляция по сравнению с главным входом Винтовые клеммы и обжимной разъем, макс. сечение 2.5 mm <sup>2</sup>
	Входы и выходы	Винтовые клеммы и обжимной разъем, макс. сечение 2.5 mm <sup>2</sup>
<b>ВНЕШНИЕ УСЛОВИЯ</b>	Использование	Внутри
	Высота над уровнем моря	2000 m макс.
	Рабочая температура	-10 ... +55 °C (IEC 68-2-14)
	Температура хранения	-20 ... +70 °C (IEC 68-2-14)
	Относительная влажность	20...85% RH не конденсируется (IEC 68-2-3)
<b>УРОВЕНЬ ЗАЩИТЫ</b>		IP 65 на лицевой панели (IEC 68-2-3)
<b>МОНТАЖ</b>	Размещение	На панели, съемная лицевая панель
	Условия монтажа	Категория установки: II Степень загрязнения: 2 Изоляция: двойная
<b>РАЗМЕРЫ</b>		96 X 96 mm (1/4 DIN) Глубина: 80 mm
<b>ВЕС</b>		0,24 kg
<b>СЕ СТАНДАРТЫ</b>	ЭМС	Согласно 2014/30/EU по норме EN 61326-1 Выбросы в промышленной среде по классу A
	LVD безопасность	Согласно 2014/35/EU по норме EN 61010-1

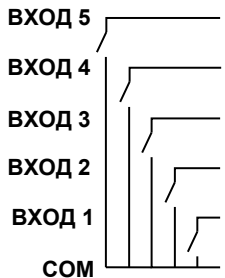
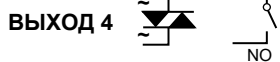
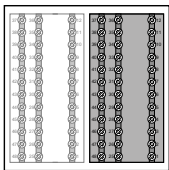
1) Программирование выполняется с пакетом ПО GF\_eXpress.

**ПРИНАДЛЕЖНОСТИ**

<b>Код</b>	<b>Описание</b>
<b>F060800</b>	Кабель для настройки с ПК, USB-TTL 3 V с USB – microUSB разъемами, длина 1.8 м
<b>F043958</b>	“GF_eXpress” ПО на CD
<b>F060909</b>	Набор конфигурации для новых приборов
<b>51970</b>	Резиновая прокладка 96×96 с лицевой стороны
<b>51069</b>	Резиновая прокладка 99×96 под монтажную панель
<b>49030</b>	Крепление на панели
<b>51328</b>	Защита контактов снизу корпуса
<b>51738</b>	36 контактов снизу корпуса
<b>330200</b>	Трансформатора тока (СТ) 50/0.05 А
<b>330201</b>	Трансформатора тока (СТ) 25/0.05 А

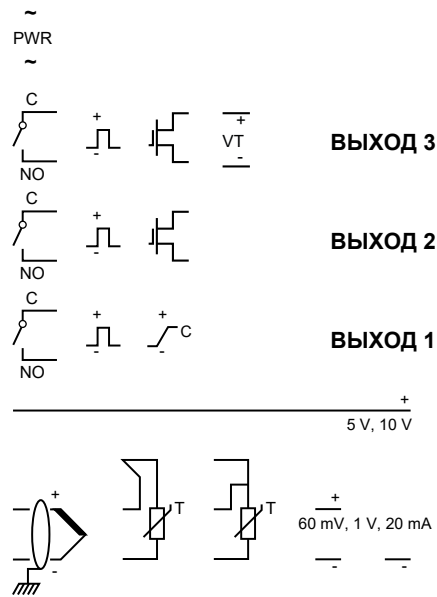
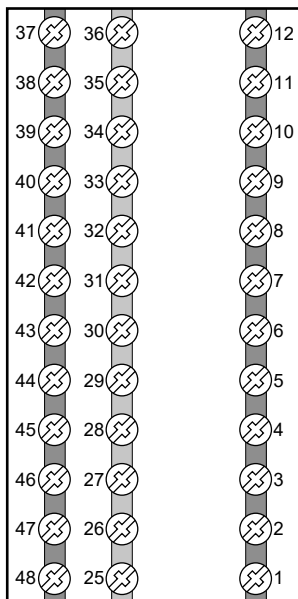


# СХЕМА ПОДКЛЮЧЕНИЯ

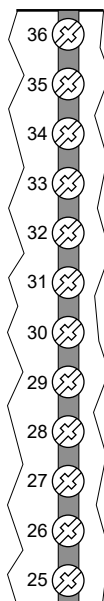


Опция  
**Modbus RTU (M) = M0**  
соединение

B (Data +)  
A (Data -)



**Основной вход**

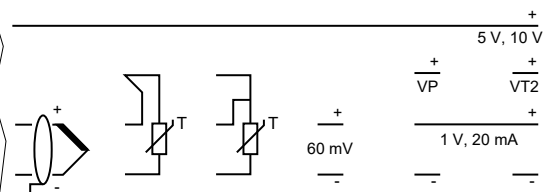


**СТ1** CT1 = трансформатор тока  
СТ2 = второй трансформатор тока для 2-х/3-х фазной нагрузки

**СТ2**

**ВЫХОД А2**

**ВЫХОД А1**



**Дополнительный вход**

для моделей с опцией дополнительного входа

= 1      = 2 или 3

## ОБОЗНАЧЕНИЯ

- ~ Питание
- ~ Линейный вход по напряжению / току
- Вход для трансформатора тока
- AUX Дополнительный вход

- Изолированные цифровые входы
- Вход термопары
- Вход РТ100 JPT100 2 / 3 пров.

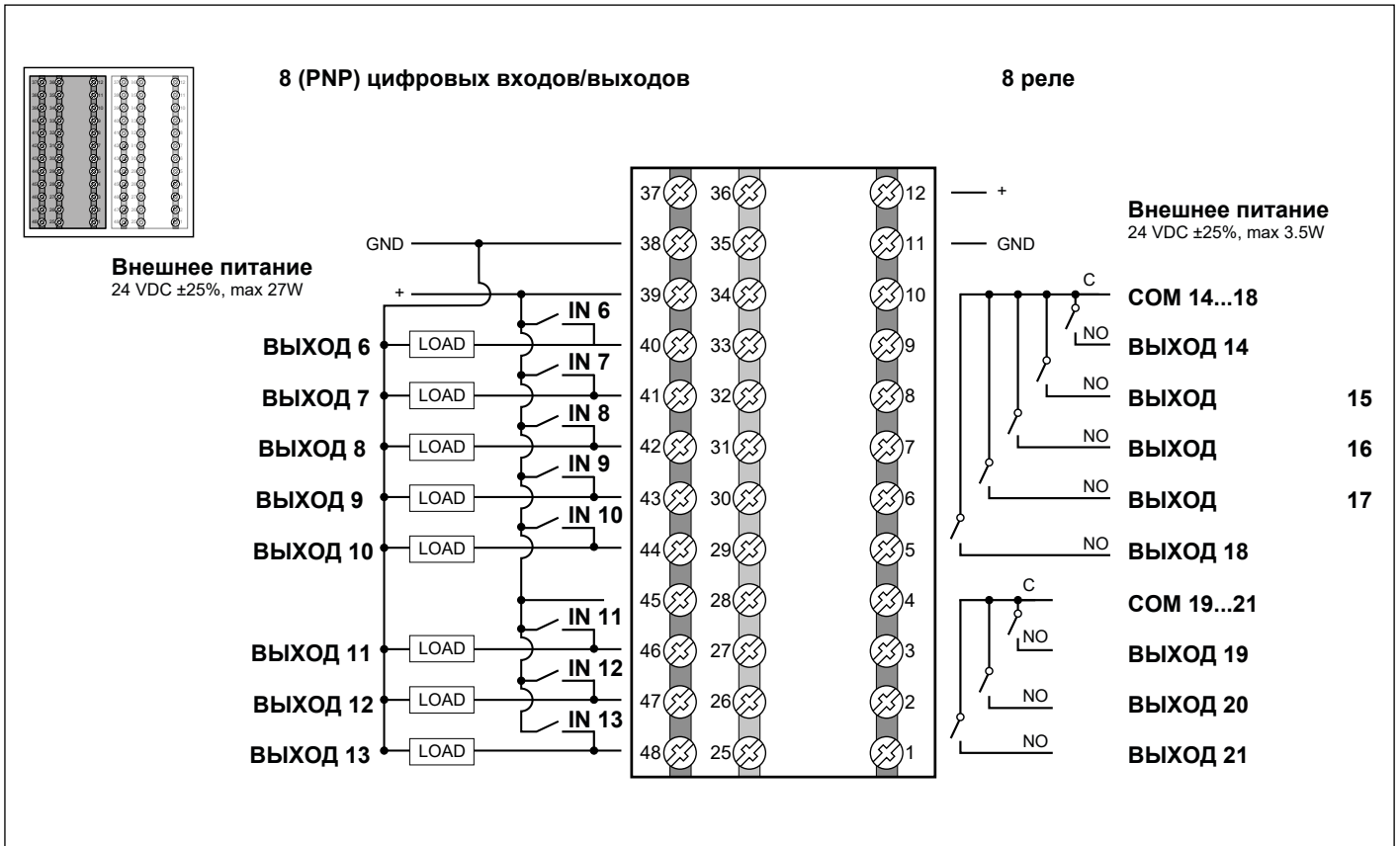
- Релейный выход
- Выход твердотельного реле с длительным сроком службы
- Логический изолированный выход
- Логический выход
- Изолированный аналоговый выход

- B (Data +) RS485
- A (Data -)
- Питание датчика
- Питание потенциометра



**ВНИМАНИЕ:** для правильной установки ознакомиться с предупреждениями в инструкции по эксплуатации.

## СХЕМА ПОДКЛЮЧЕНИЯ



**ВНИМАНИЕ:** для правильной установки ознакомиться с предупреждениями в инструкции по эксплуатации.

Серия: 1850 L X - X - X X X X - 0 - X - X X - X X - X X - X - X X

Модель (A)	
Контроллер	
Программатор	P
Клапанный <sup>5</sup>	V
Программатор+клапанный <sup>5</sup>	PV

Выход 1 (B)	
Реле	R
Логика	D
Аналоговый	C

Выход 2 (C) - Выход 3 (D)	
Реле - Реле	R R
Логика - Логика	D D
Изол. логика - Изол. логика	MM
Реле - VT 24 V	R V
Логика - VT 24 V	D V
Изолиров. логика- VT 24 V	M V

Выход 4 (E)	
нет	0
Реле	R
Реле с большим ср. службы	T

Ретрансляция (G)	
нет	0
Аналоговый A1	1
Аналоговый A1 + A2	2

Функция (P)	
00	нет
FB	Логические +математические операции

Питание (O)	
0	20...27 VAC / VDC
1	100...240 VAC / VDC

входы/выходы, опция (N) <sup>4</sup>	
00	нет
10	8 IN/OUT
01	8 реле
11	8 IN/OUT + 8 реле

Соединение (M)	
00	нет
M0	RS485 Modbus RTU

Цифровые входы (L)	
0	нет <sup>3</sup>
5	5 DI

дополнительный вход (I)	
0	нет
1	Дополнительный вход <sup>2</sup>
2	Дополнит. вход + VP 1 V <sup>1</sup>
3	Дополнит. вход + VT2 24 V <sup>1</sup>

Вход трансформатора тока (H)	
0	нет
2	CT1 + CT2

**Заметка**

- 1) Тип дополнительных входов 1 V / 5 V / 10 V / 20 mA
- 2) Тип дополнительных входов TC / RTD / 60 mV
- 3) Только для опции H-I = 0
- 4) N опции требуют P = FB опции
- 5) V и PV модели требуют (CD) =RR

Удостовериться перед заказом в доступности исполнения кодов заказа согласно информации ниже

## СПОСОБ ЗАКАЗА

## Питание 100...240 Vac/Vdc

Код F	Модель	Клапанный	Программатор	Входы				Выходы					I/O AUX		Соединение		Логич. + математич. функции	Общее количество выходов	
				Цифровые	Трансформатор тока AUX ( TC/RTD/60mV)	AUX (1V/5V/10V/20mA) +VP	AUX (1V/5V/10V/20mA) +VT	Релейный	Симисторный	Линический твердот. реле логический изолированный	Аналоговый I	Аналоговый V/I	Питание датчика	Цифр. входы / выходы	Реле на выходе	RS485 modbus RTU			
F065321	1850-D-RVR-0-0-00-5-00-00-1-00			5				2	1					•					3 выхода
F065322	1850-R-RVR-0-0-00-5-00-00-1-00			5				3						•					3 выхода
F067164	1850-R-DDR-0-0-01-5-00-00-1-FB			5	•			2	2									•	4 выхода
F065331	1850-R-DDR-0-0-03-5-00-00-1-FB			5			•	2	2									•	
F067165	1850-R-DDR-0-0-01-5-M0-00-1-FB			5	•			2	2									•	
F065332	1850-R-DDR-0-0-03-5-M0-00-1-FB			5			•	2	2									•	
F067167	1850-C-RRR-0-0-01-5-00-00-1-FB			5	•			3				1						•	
F067168	1850-C-RRR-0-0-03-5-00-00-1-FB			5			•	3				1						•	
F065334	1850-D-RRR-0-0-20-0-M0-00-1-00				2			3	1									•	
F065350	1850V-D-RRR-0-0-02-5-M0-00-1-00	•		5		•		3	1									•	
F065355	1850P-D-RRR-0-0-00-5-00-00-1-00		•	5				3	1										
F067169	1850P-D-RRR-0-0-01-5-00-00-1-FB		•	5	•			3	1									•	
F065361	1850P-D-RRR-0-0-03-5-00-00-1-FB		•	5			•	3	1									•	
F065370	1850PV-D-RRR-0-0-02-5-00-00-1-FB	•	•	5		•		3	1									•	
F065330	1850-R-RRR-0-0-02-5-00-00-1-00			5		•		4											
F065348	1850V-R-RRR-0-0-02-5-00-00-1-00	•		5		•		4											
F067172	1850V-R-RRR-0-0-01-5-00-00-1-00	•		5	•			4											
F065349	1850V-R-RRR-0-0-03-5-00-00-1-00	•		5		•		4											
F067173	1850-R-DDR-0-2-01-5-00-10-1-FB			5	•			2	2			2	•					•	
F067174	1850-R-DDR-0-2-03-5-00-10-1-FB			5		•		2	2			2	•					•	
F067175	1850-R-DDR-0-2-01-5-M0-01-1-FB			5	•			2	2			2	•	•				•	
F067176	1850-R-DDR-0-2-03-5-M0-01-1-FB			5		•		2	2			2	•	•				•	
F065368	1850P-R-RRR-0-0-00-5-00-10-1-FB		•	5				4					•					•	
F067179	1850-R-RVR-0-2-01-5-M0-00-1-00			5	•			3				2	•					•	
F065340	1850-R-RVR-0-2-03-5-M0-00-1-00			5		•		3				2	•					•	
F065351	1850V-D-RRR-0-1-02-5-00-00-1-00	•		5		•		3	1			1							
F065352	1850V-D-RRR-0-1-02-5-M0-00-1-00	•		5		•		3	1			1						•	
F067180	1850V-D-RRR-0-1-01-5-M0-00-1-00	•		5	•			3	1			1						•	
F065353	1850V-D-RRR-0-1-03-5-M0-00-1-00	•		5		•		3	1			1						•	
F065354	1850V-R-RR0-0-2-00-0-00-00-1-00	•						3				2							
F065364	1850P-D-RRR-0-1-02-5-M0-00-1-00		•	5		•		3	1			1						•	
F067181	1850-R-RRR-0-1-01-5-00-00-1-00			5	•			4				1							
F065338	1850-R-RRR-0-1-03-5-00-00-1-00			5		•		4				1							
F067182	1850-R-RRR-0-1-01-5-M0-00-1-00			5	•			4				1						•	
F065339	1850-R-RRR-0-1-03-5-M0-00-1-00			5		•		4				1						•	
F067183	1850P-R-RRR-0-1-01-5-M0-00-1-00		•	5	•			4				1						•	
F065365	1850P-R-RRR-0-1-03-5-M0-00-1-00		•	5		•		4				1						•	

**Заметка:** свяжитесь с представителем GEFRA для уточнения возможного исполнения.

Питание 100...240 Vac/Vdc

Код F	Модель	Клапанный	Программатор	Входы				Выходы						I/O AUX		Communications		Логич. + математич. функции	Полное количество выходов								
				Цифровые	Трансформатор тока AUX ( TC/RTD/60mV)	AUX (1V/5V/10V/20mA) +VP	AUX (1V/5V/10V/20mA) +VT	Релейные	Симисторный	Логический твердот.реле	Логич. изолированный	Аналоговый I	Аналоговый VI	Питание датчика	Цифр. входы / выходы	Выходное реле	RS485 modbus RTU										
F065341	1850-D-RRR-0-2-02-5-00-00-1-00			5		•		3		1				2												6 выходов	
F067184	1850P-D-RRR-0-2-01-5-00-00-1-00		•	5		•		3		1				2													
F065366	1850P-D-RRR-0-2-03-5-00-00-1-00		•	5			•	3		1				2													
F065367	1850P-D-RRR-0-2-20-5-M0-00-1-00		•	5	2			3		1				2									•				
F067185	1850-R-RRR-0-2-01-5-M0-00-1-00			5		•		4						2									•				
F065342	1850-R-RRR-0-2-03-5-M0-00-1-00			5			•	4						2									•				
F067187	1850P-R-RRR-0-2-01-5-M0-10-1-FB		•	5		•		4						2		•							•			6 (+8 ) выходов	
F065369	1850P-R-RRR-0-2-03-5-M0-10-1-FB		•	5			•	4						2		•							•				

**Заметка:** Свяжитесь с представителем GEFRA для уточнения возможного исполнения.

Питание 20...27 VAC/VDC

Код F	Модель	Клапанный	Программатор	Входы				Выходы							I/O AUX	Соединение		Логич. + математич. функции	Полное количество выходов		
				Цифровой	Трансформатор тока AUX ( TC/RTD/60mV)	AUX (1V/5V/10V/20mA) +VP	AUX (1V/5V/10V/20mA) +VT	Релейный	Симисторный	Логич. твердот. реле	Логический изол.	Аналоговый I	Аналоговый VI	Питание датчика		Цифр. входы / выходы	Выходное реле			RS485 modbus RTU	
F065269	1850-D-RVR-0-0-00-5-00-00-0-00			5				2	1						•						3 выхода
F065270	1850-R-RVR-0-0-00-5-00-00-0-00			5				3							•						
F067188	1850-R-DDR-0-0-01-5-00-00-0-FB			5	•			2	2											•	4 выхода
F065279	1850-R-DDR-0-0-03-5-00-00-0-FB			5		•		2	2											•	
F067189	1850-R-DDR-0-0-01-5-M0-00-0-FB			5	•			2	2											•	
F065280	1850-R-DDR-0-0-03-5-M0-00-0-FB			5		•		2	2											•	
F067191	1850-C-RRR-0-0-01-5-00-00-0-FB		•	5	•			3				1								•	
F067192	1850-C-RRR-0-0-03-5-00-00-0-FB		•	5		•		3				1								•	
F065282	1850-D-RRR-0-0-20-0-M0-00-0-00				2			3	1											•	
F065298	1850V-D-RRR-0-0-02-5-M0-00-0-00	•		5		•		3	1											•	
F065303	1850P-D-RRR-0-0-00-5-00-00-0-00		•	5				3	1												
F067193	1850P-D-RRR-0-0-01-5-00-00-0-FB		•	5	•			3	1											•	
F065309	1850P-D-RRR-0-0-03-5-00-00-0-FB		•	5		•		3	1											•	
F065318	1850PV-D-RRR-0-0-02-5-00-00-0-FB	•	•	5		•		3	1											•	
F065278	1850-R-RRR-0-0-02-5-00-00-0-00			5		•		4													
F065296	1850V-R-RRR-0-0-02-5-00-00-0-00	•		5		•		4													
F067196	1850V-R-RRR-0-0-01-5-00-00-0-00	•		5	•			4													
F065297	1850V-R-RRR-0-0-03-5-00-00-0-00	•		5		•		4													
F067197	1850-R-DDR-0-2-01-5-00-10-0-FB			5	•			2	2			2	•							•	4 (+8) выходов
F067198	1850-R-DDR-0-2-03-5-00-10-0-FB			5		•		2	2			2	•							•	
F067199	1850-R-DDR-0-2-01-5-M0-01-0-FB			5	•			2	2			2	•	•						•	
F067200	1850-R-DDR-0-2-03-5-M0-01-0-FB			5		•		2	2			2	•	•						•	
F065316	1850P-R-RRR-0-0-00-5-00-10-0-FB	•		5				4					•							•	
F067203	1850-R-RVR-0-2-01-5-M0-00-0-00			5	•			3				2	•							•	
F065288	1850-R-RVR-0-2-03-5-M0-00-0-00			5		•		3				2	•							•	
F065299	1850V-D-RRR-0-1-02-5-00-00-0-00	•		5		•		3	1			1									
F065300	1850V-D-RRR-0-1-02-5-M0-00-0-00	•		5		•		3	1			1								•	
F067204	1850V-D-RRR-0-1-01-5-M0-00-0-00	•		5	•			3	1			1								•	
F065301	1850V-D-RRR-0-1-03-5-M0-00-0-00	•		5		•		3	1			1								•	
F065302	1850V-R-RRR-0-2-00-0-00-00-0-00	•						3				2									
F065312	1850P-D-RRR-0-1-02-5-M0-00-0-00		•	5		•		3	1			1								•	
F067205	1850-R-RRR-0-1-01-5-00-00-0-00			5	•			4				1									
F065286	1850-R-RRR-0-1-03-5-00-00-0-00			5		•		4				1									
F067206	1850-R-RRR-0-1-01-5-M0-00-0-00			5	•			4				1								•	
F065287	1850-R-RRR-0-1-03-5-M0-00-0-00			5		•		4				1								•	
F067207	1850P-R-RRR-0-1-01-5-M0-00-0-00	•		5	•			4				1								•	
F065313	1850P-R-RRR-0-1-03-5-M0-00-0-00	•		5		•		4				1								•	

**Заметка:** Свяжитесь с представителем GEFRA для уточнения возможного исполнения.

Питание 20...27 Vac/Vdc

Код F	Модель	Клапанный	Программатор	Входы				Выходы				I/O AUX		Соединение		Логич. + математич. функции	Полное количество выходов	
				Цифровой	Трансформатор тока	AUX ( TC/RTD/60mV)	AUX (1V/5V/10V/20mA) +VP	AUX (1V/5V/10V/20mA) +VT	Релейный	Симисторный	Логический, твердот.реле	Логический изол.	Аналоговый I	Аналоговыйalog V/I	Питание датчика			Цифр. входы / выходы
F065289	1850-D-RRR-0-2-02-5-00-00-0-00			5			•		3					2				6 выходов
F067208	1850P-D-RRR-0-2-01-5-00-00-0-00		•	5		•			3		1			2				
F065314	1850P-D-RRR-0-2-03-5-00-00-0-00		•	5				•	3		1			2				
F065315	1850P-D-RRR-0-2-20-5-M0-00-0-00		•	5	2				3		1			2		•		
F067209	1850-R-RRR-0-2-01-5-M0-00-0-00			5		•			4					2		•		
F065290	1850-R-RRR-0-2-03-5-M0-00-0-00			5				•	4					2		•		
F067211	1850P-R-RRR-0-2-01-5-M0-10-0-FB		•	5		•			4					2	•	•	•	6 (+8) выходов
F065317	1850P-R-RRR-0-2-03-5-M0-10-0-FB		•	5			•		4					2	•	•	•	

**Заметка:** Свяжитесь с представителем GEFRAN для уточнения возможного исполнения.

<b>UL</b>	Согласно C/UL/US File no. E216851
<b>CE</b>	ЭМС: Compliance with Directive 2014/30 / EU, with reference to EN 61326-1 emission in industrial environment class A Security LVD: Compliance with Directive 2014/35 / EU, with reference to EN 61010-1
<b>EAC</b>	Сертификат соответствия ЕАЭС

**GEFRAN**

**LINE DRIVE**

**GEFRAN spa** via Sebina,74 - 25050 Provaglio d'Iseo (BS)  
Tel. 03098881 - fax 0309839063 - Internet: <http://www.gefran.com>

**ООО "Лайндрайв"**

Сертифицированный дистрибьютор в России и ЕАЭС  
Телефон/факс: +74959567008  
Internet: <https://linedrive.ru>  
E-mail: [info@linedrive.ru](mailto:info@linedrive.ru)

