




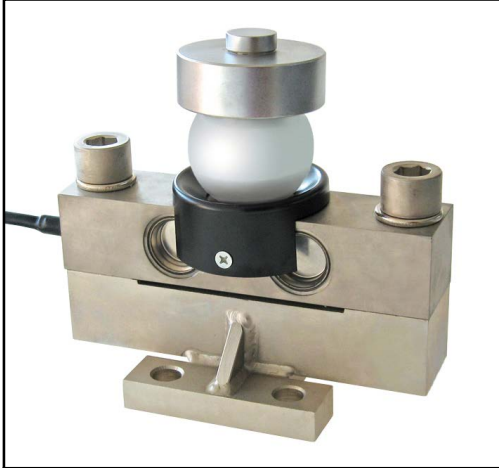
DTL kg 25000 (согласно  **R60 C3** / OIML R60 C3 approved)

ОПЦИИ ПО ЗАПРОСУ:

- Разрешение ATEX  II 1GD (zona 0-1-2-20-21-22)
- PIATTODTL оцинкованная сталь

OPTIONS ON REQUEST :

- ATEX approved  II 1 GD (zone 0-1-2-20-21-22)
- PIATTODTL galvanized steel

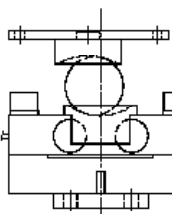
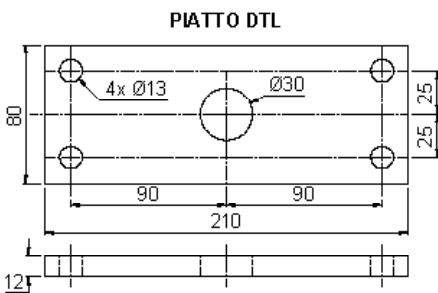


Датчик веса поставляется с выравнивающим основанием и шаровым шарниром .предназначен для взвешивания объектов, не подлежащих ударам и влиянию ветра. PIATTODTL служит для облегчения установки датчика или демонтажа, достаточно 1мм лифта для выполнения процедуры.

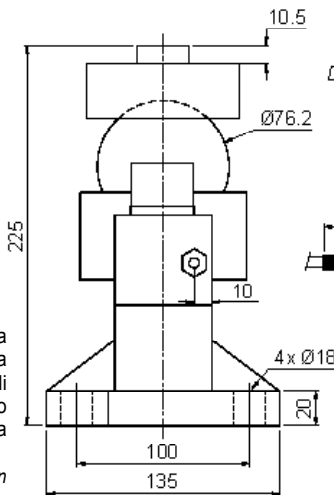
The load cell, equipped with bases plus ball, is designed for weighing structures not subject to knocks or wind effect.

PIATTODTL is designed to facilitate the load cell installation and removal; it will be enough to lift 1mm the structure.

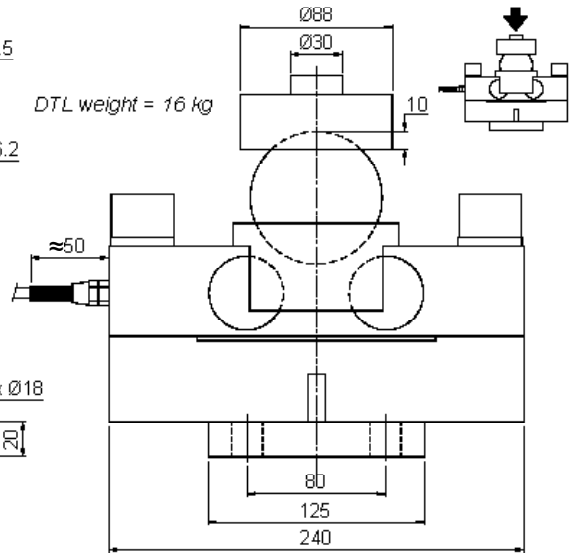
- **КОНСТРУКЦИЯ ИЗ СПЕЦИАЛЬНОЙ СТАЛИ**
- **КОМБИНИРОВАННАЯ ОШИБКА $\leq \pm 0,02\%$**
- **СТЕПЕНЬ ЗАЩИТЫ IP68**
- **SPECIAL STEEL CONSTRUCTION**
- **COMBINED ERROR $\leq \pm 0.02\%$**
- **PROTECTION RATING IP68**



Il diverso raggio di curvatura tra la sfera e le basi che la contengono, fa sì che eventuali spostamenti laterali determinino un innalzamento della struttura pesata.
The different bending radius between the ball and the bases which contain it, makes that any side shifts lead to



DTL weight = 16 kg



Размеры (mm)

ТЕХНИЧЕСКИЕ ХАРАКТЕРИСТИКИ

TECHNICAL FEATURES

ЧУВСТВИТЕЛЬНОСТЬ
ТЕМПЕРАТУРНЫЙ ЭФФЕКТ НА НУЛЕ
ТЕМПЕРАТУРНЫЙ ЭФФЕКТ В ДИАПАЗОНЕ
ДИАПАЗОН КОМПЕНСИРОВАННЫХ ТЕМПЕРАТУР
ДИАПАЗОН РАБОЧИХ ТЕМПЕРАТУР
СМЕЩЕНИЕ ПРИ НОМИН. НАГРУЗКЕ ЗА 30 МИНУТ
МАКС. НАПРЯЖЕНИЕ ПИТАНИЯ БЕЗ ПОВРЕЖДЕНИЯ
ВХОДНОЕ СОПРОТИВЛЕНИЕ
ВЫХОДНОЕ СОПРОТИВЛЕНИЕ
БАЛАНСИРОВКА НУЛЯ
СОПРОТИВЛЕНИЕ ИЗОЛЯЦИИ
БЕЗОПАСНАЯ ПЕРЕГРУЗКА (% ОТ ПОЛНОЙ ШКАЛЫ)
ПРЕДЕЛЬНАЯ ПЕРЕГРУЗКА (% ОТ ПОЛНОЙ ШКАЛЫ)
ДЕФОРМАЦИЯ ПРИ НОМИНАЛЬНОЙ НАГРУЗКЕ

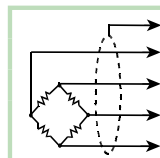
2 mV/V +/- 0.2%
0.002 % / °C
0.002 % / °C
- 10°C / + 40°C
- 35°C / + 65°C
0.016 %
15 Volt
765 ohm +/-15 (700 ohm +/-7 *)
701 ohm +/-3 (700 ohm +/-7 *)
+/- 2 % (+/- 1% *)
> 5000 Mohm
150 %
> 200 %
0.6 mm

RATED OUTPUT
TEMPERATURE EFFECT ON ZERO
TEMPERATURE EFFECT ON SPAN
COMPENSATED TEMPERATURE RANGE
OPERATING TEMPERATURE RANGE
CREEP AT NOMINAL LOAD AFTER 30 MINUTES
MAX SUPPLY VOLTAGE WITHOUT DAMAGE
INPUT RESISTANCE
OUTPUT RESISTANCE
ZERO BALANCE
INSULATION RESISTANCE
SAFE OVERLOAD (% of Full Scale)
ULTIMATE OVERLOAD (% of Full Scale)
DEFLECTION AT NOMINAL LOAD

КАБЕЛЬ

CABLE

ДЛИНА	12 m	LENGTH
ДИАМЕТР	6 mm	DIAMETER
СЕЧЕНИЕ	4 x 0.22 mm ²	CORES



ЭКРАНИРОВАНИЕ	SHIELD
+ СИГНАЛ (ЗЕЛЕНЬ)	+ SIGNAL (GREEN)
+ ВОЗБУЖДЕНИЕ (КРАСНЫЙ)	+ EXCITATION (RED)
- СИГНАЛ (БЕЛЫЙ)	- SIGNAL (WHITE)
- ВОЗБУЖДЕНИЕ (ЧЕРНЫЙ)	- EXCITATION (BLACK)

Крепежные принадлежности / Mounting accessories