



## Типовое применение

- Экструзионные линии
- Прессы для резины
- Испытательные стенды
- Пищевая промышленность
- Термометры
- Гигрометры

## Основные свойства

- Вход конфигурируется с лицевой панели
- Защищен персональным кодом
- Конфигурируется с линии последовательной передачи
- Встроенный источник питания преобразователя
- Доступная заказная линеаризация термопары
- Внутренняя линеаризация для технических единиц
- Указатели, предназначенные для наиболее общих физических единиц

## ПРОФИЛЬ

Микропроцессорные индикаторы в форматах 48x48 (1/16 DIN) и 96x48 (1/8 DIN), изготовлены с помощью поверхностного монтажа. Имеют мембранную лицевую панель (гарантирующую защиту класса IP65) с тремя клавишами, 3-цифровой дисплей для формата 48x48 и 3/4-цифровой дисплей для формата 96x48. Входной сигнал может быть выбран из широкого диапазона датчиков:

Термопары типов: J, K, R, S, T, B, E, N, L GOST, U, G, D, C  
Резистивные термометры Pt100, Pt100J (японский стандарт) 2 / 3 проводные

PTC и NTC термисторы

Линейные входы 0 ... 60/12 ... 60mV, 0 ... 20/4 ... 20mA, 0 ... 10/2 ... 10/0 ... 5/1 ... 5/0 ... 1/0, 2 ... 1V

Выбор производится с клавиш лицевой панели и входных контактов.

Не требуются внешние шунты или адаптеры.

Программирование прибора простое, с помощью группировки параметров в функциональных блоках и упрощенного меню ввода данных. Настройка может быть упрощена с использованием персонального компьютера, программирующего набора, соединительного кабеля и инструкции по программированию меню, которое выполнено под Windows (см. документ 80021). Может использоваться настраиваемый персональный программный код (защита паролем), это ограничивает уровни редактирования и отображения параметров.

## ТЕХНИЧЕСКИЕ ДАННЫЕ

### Входы

Точность 0,2% полной шкалы ±1цифра.  
Время выборки 120msec для температурных датчиков, конфигурируется для линейных входов сведением до минимума в 15msec с уменьшением разрешения до 2000 шагов. Конфигурируемая позиция дробной части для линейных входов, для TC, RTD, PTC и NTC входов, только одна цифра дробью допускается на максимальном диапазоне отображения -199.9...999.9 (дисплей на 4 цифры) и -99.9...99.9 (3 цифровой дисплей со знаком) с индикацией разомкнутой цепи на термопаре или RTD, PTC или NTC при размыкании либо при коротком замыкании, индикация сверхдиапазона или ниже границы линейных входов.

### TC - Термопара (4 цифры)

|   |                            |
|---|----------------------------|
| J | 0 to 1000°C / 32 to 1832°F |
| K | 0 to 1300°C / 32 to 2372°F |
| R | 0 to 1750°C / 32 to 3182°F |

|               |                                  |  |
|---------------|----------------------------------|--|
| <b>S</b>      | 0 ... 1750°C / 32 ... 3182°F     | пределов:  |
| <b>T</b>      | -200 ... 400°C / -328 ... 752°F  | -1999 ... 9999 (4 цифры),                              |
| <b>B</b>      | 44 ... 1800°C / 111 ... 3272°F   | -999 ... 999 (3 цифры + знак)                          |
| <b>E</b>      | -100 ... 750°C / -148 ... 1382°F | 0 ... 60mV / 12 ... 60mV                               |
| <b>N</b>      | 0 ... 1300°C / 32 ... 2372°F     | 0 ... 10V / 2 ... 10V                                  |
| <b>L-GOST</b> | 0 ... 600°C / 32 ... 1112°F      | 0 ... 5V / 1 ... 5V                                    |
| <b>U</b>      | -200 ... 400°C / -328 ... 752°F  | 0 ... 1V / 0,2 ... 1V                                  |
| <b>G</b>      | 0 ... 2300°C / 32 ... 4172°F     | 0 ... 20mA / 4 ... 20mA                                |
| <b>D</b>      | 0 ... 2300°C / 32 ... 4172°F     | Импеданс на входе:                                     |
| <b>C</b>      | 0 ... 2300°C / 32 ... 4172°F     | для сигналов по напряжению                             |
| <b>заказ</b>  | -1999 ... 9999                   | Ri > 1МОм f.s. 60mV и 1V,<br>Ri > 10КОм f.s. 5V и 10V. |

**ТС - термопара**

(3 цифры + знак)

|               |                                 |
|---------------|---------------------------------|
| <b>J</b>      | 0 ... 999°C / 32 ... 999°F      |
| <b>K</b>      | 0 ... 999°C / 32 ... 999°F      |
| <b>R</b>      | 0 ... 999°C / 32 ... 999°F      |
| <b>S</b>      | 0 ... 999°C / 32 ... 999°F      |
| <b>T</b>      | -200 ... 400°C / -328 ... 752°F |
| <b>B</b>      | недоступно                      |
| <b>E</b>      | -100 ... 750°C / -148 ... 999°F |
| <b>N</b>      | 0 ... 999°C / 32 ... 999°F      |
| <b>L-GOST</b> | 0 ... 600°C / 32 ... 999°F      |
| <b>U</b>      | -200 ... 400°C / -328 ... 752°F |
| <b>G</b>      | 0 ... 999°C / 32 ... 999°F      |
| <b>D</b>      | 0 ... 999°C / 32 ... 999°F      |
| <b>C</b>      | 0 ... 999°C / 32 ... 999°F      |
| <b>заказ</b>  | -999 to 999                     |

**RTD (2 или 3 жилы)**

(4 цифры)

|               |                                  |
|---------------|----------------------------------|
| <b>RT100</b>  | -200 ... 600°C / -328 ... 1112°F |
| <b>JPT100</b> | -200 ... 600°C / -328 ... 1112°F |

(3 цифры + знак)

|               |                                 |
|---------------|---------------------------------|
| <b>RT100</b>  | -200 ... 600°C / -328 ... 999°F |
| <b>JPT100</b> | -200 ... 600°C / -328 ... 999°F |

**PTC**

990 Ом, 25°C  
-55 ... 120°C / -67 ... 248°F

**NTC**

1КОм, 25°C  
-10 ... 70°C / 14 ... 158°F

**DC - линейность**

Со шкалой, конфигурируемой вдоль

для токовых сигналов Ri = 50Ом  
Возможна 32-сегментная  
линеаризация.

**ПИТАНИЕ**

Стандартно: 100...240Vac/dc ±10%  
Опционально: 11...27Vac/dc ± 10%

50/60Hz, max. 5,5VA  
защищено внутренним сменным  
предохранителем

**Источник питания преобразователя**

24V ±10% нестабильно, 50mA  
15V для трасмиттера, 50mA  
1,2V для потенциометра > 100Ом

**Внешние условия**

Диапазон рабочих температур:

0 ... 50°C

Диапазон температур хранения:

-20 ... 70°C

Влажность: 20 ... 85%Ur

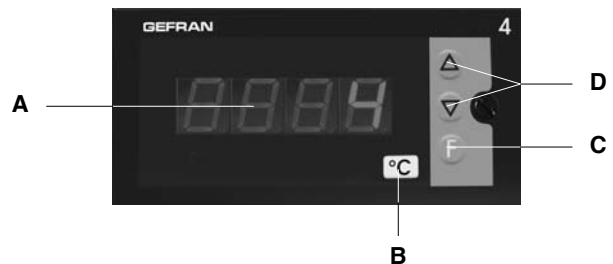
неконденсат

**ВЕС**

280g в полной версии

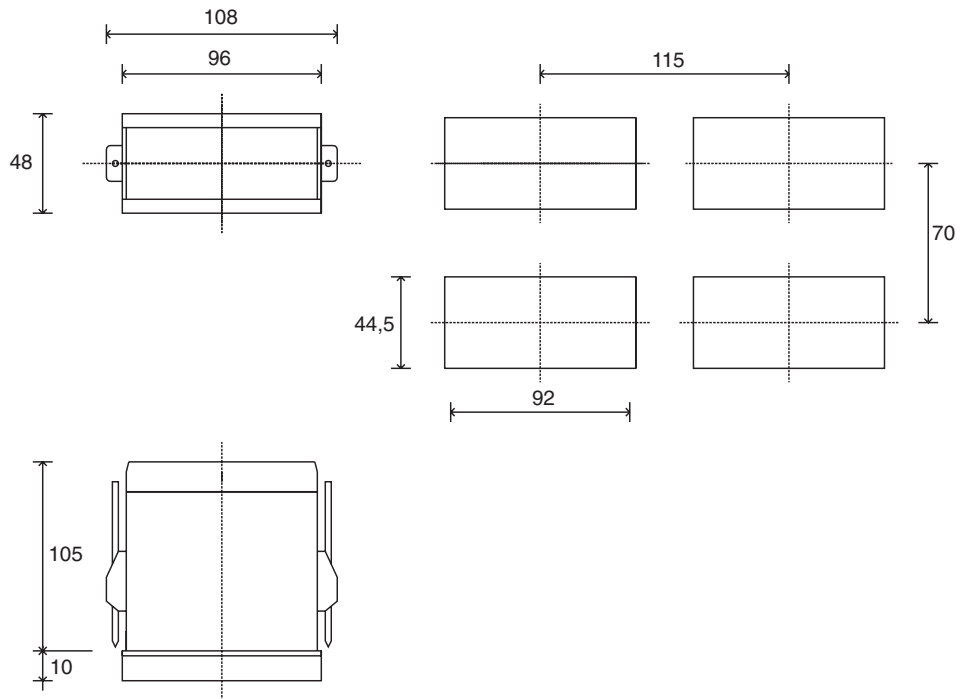
**ОПИСАНИЕ ЛИЦЕВОЙ ПАНЕЛИ**

- A - PV дисплей: индикация параметра процесса;  
20mm для 3 цифр; 14mm для 4 цифр;  
Красный светодиодный индикатор
- B - Указатели технических единиц
- C - "Function" Функция клавиша
- D - "Raise" (повысить) и "Lower" (понижить )  
клавиша



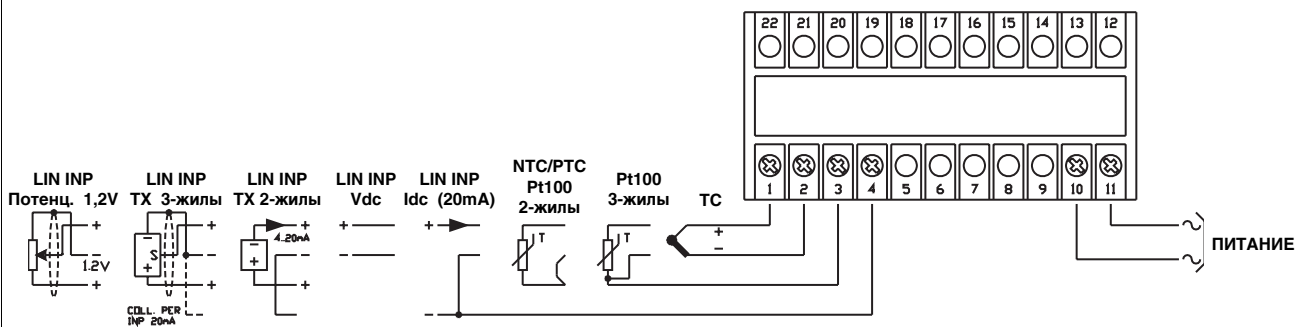
Защита лицевой панели IP65

## РАЗМЕРЫ И ПРОФИЛЬ



Размеры: 96x48mm (1/8DIN) 105mm

## СХЕМА СОЕДИНЕНИЯ



Для корректной установки следуйте предупреждений, изложенных в руководстве пользователя

## КОД ЗАКАЗА

4Т 96

| КОЛИЧЕСТВО ЦИФР |   |
|-----------------|---|
| 3 + знак        | 3 |
| 4               | 4 |



| ИСТОЧНИК ПИТАНИЯ |                   |
|------------------|-------------------|
| 0                | 11 ... 27Vac/dc   |
| 1                | 100 ... 240Vac/dc |

| ПИТАНИЕ ПРЕОБРАЗОВАТЕЛЯ                  |                              |
|--|------------------------------|
| 0 0                                      | Нет                          |
| Для Т входа (альтернатива RTD, PTC, NTC) |                              |
| 0 1                                      | 1,2Vdc для потенциометра (*) |
| 1 5                                      | 15Vdc для трансмиттера       |
| 2 4                                      | 24Vdc, 50mA                  |

(\*) R77 для версий со входом потенциометра (Rinput >10Mohm)

Свяжитесь с представителем GEFRAN для уточнения возможного исполнения

GEFRAN spa оставляет за собой право вносить изменения в любое время без предварительного извещения

|  |   |
|--|---|
|  | Соответствует C/CSA/US Свидетельство п. 188658 - 1331258  |
|  | Прибор соответствует Европейским Директивам 89/336/CEE and 73/23/CEE со ссылкой на общие стандарты: <b>CE-EN 61000-6-2</b> (защищенность в промышленной среде) - <b>EN 50081-1</b> (эмиссия в жилом секторе) - <b>EN 61010-1</b> (безопасность) |

# GEFRAN

GEFRAN spa, via Sebina, 74, 25050 PROVAGLIO D'ISEO (BS) - ITALIA  
tel. 0309888.1 - fax. 0309839063  
Internet: <http://www.gefran.com>, [www.gefranonline.com](http://www.gefranonline.com)

# LineDrive

Тел/факс: +7 495 9567008  
E-mail: [info@linedrive.ru](mailto:info@linedrive.ru)  
Web: [www.linedrive.ru](http://www.linedrive.ru)