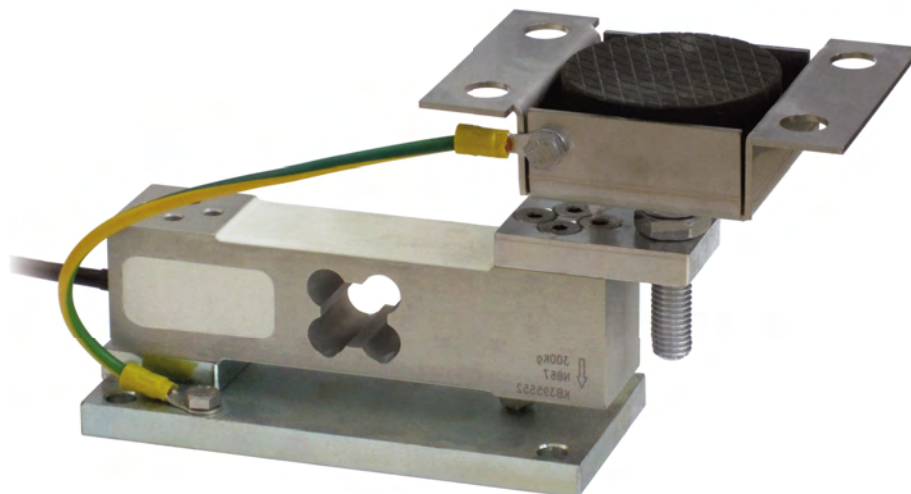


Модели датчиков: AZLI - AZL - AZS - AM

Рабочие диапазоны от 10 до 300 kg



Макс.статич.нагр. kg	Для тензодатчиков веса	Нетто вес узла встройки (kg)	Код
50	AZLI (max 50 kg)	1.7	T8AZLI
100	AZL (max 100 kg)	1.7	T8AZL
200	AZS	1.7	T8AZS
300	AM	1.7	T8AM

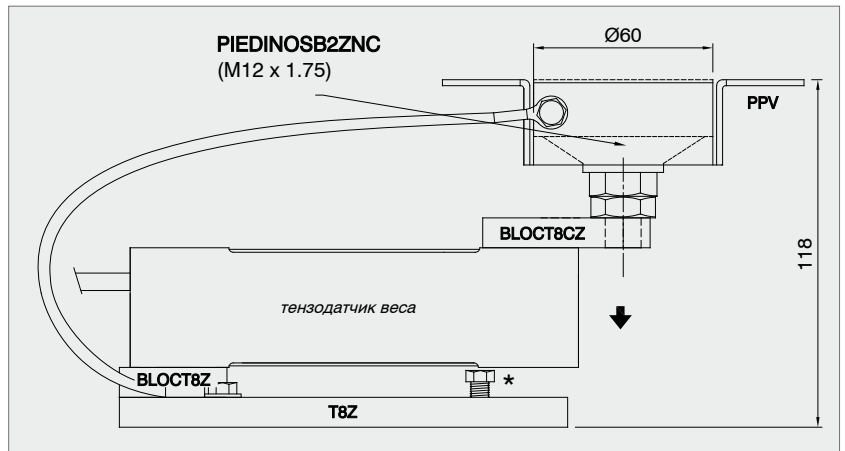
Тензодатчики веса не включены

ОПИСАНИЕ

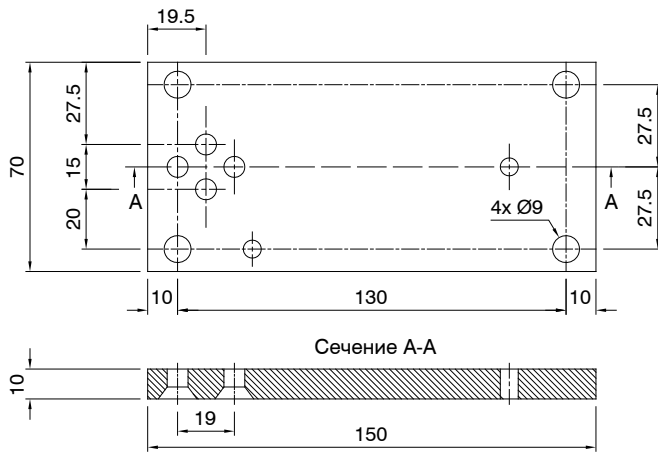
- Регулируемая верхняя пластина из нержавеющей стали AISI 304 (PPV).
- Нижняя плита и блок из оцинкованной стали.
- Ограничение продольных нагрузок и защита от наклона с помощью никелированной ножки с шаровым наконечником.
- Компенсация смещения конструкции опорных плит.
- Регулируемая высота
- Стопорный винт, чтобы избежать повреждений при транспортировке и установке.

РАЗМЕРЫ И МЕХАНИЧЕСКИЕ ХАРАКТЕРИСТИКИ

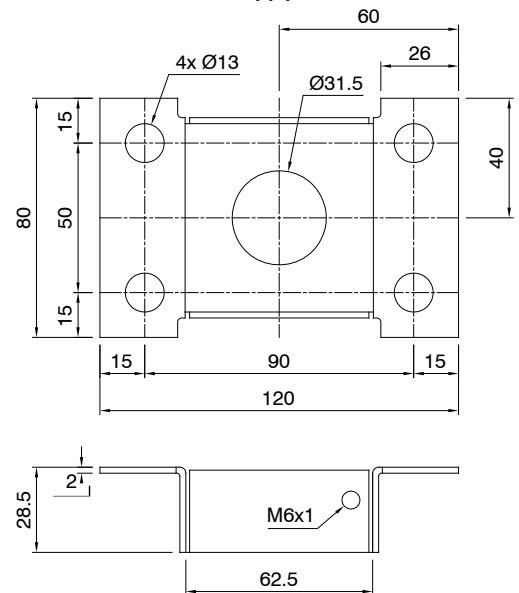
Во время транспортировки и установки замок (*) должен касаться тензодатчика. После установки отодвиньте замок от тензодатчика. Соедините нижние пластины с заземлением. Если подразумевается четыре точки касания, если одна точка не касается базы поддержки нижней плиты, необходимо отрегулировать высоту плиты.



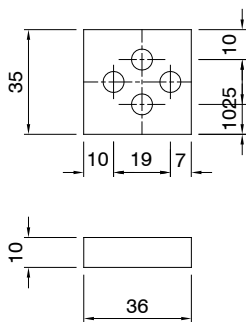
T8Z



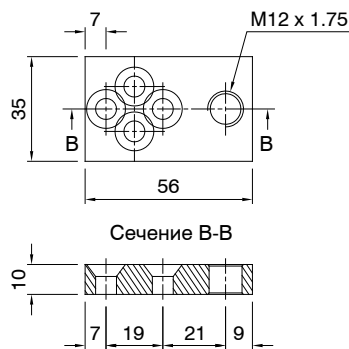
PPV



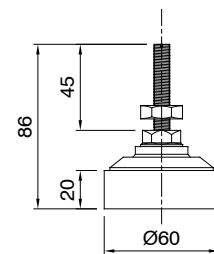
BLOCT8Z



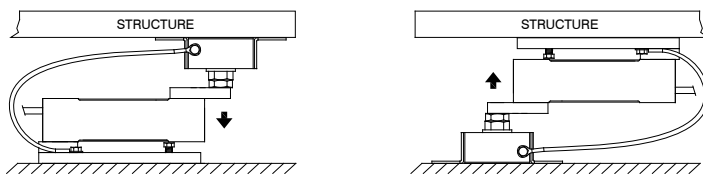
BLOCT8CZ



PIEDINOSB2ZNC
M12 x 1.75 mm



НАПРАВЛЕНИЕ НАГРУЗКИ



ВОЗМОЖНЫЕ ПОЛОЖЕНИЯ ВЕРХНЕЙ ПЛИТЫ

