



Основные особенности:

- Механически увеличивает напряжение между двумя монтажными площадками
- С высококачественным регулируемым цифровым усилителем
- Идеально подходит для режима натяжения
- Для динамических приложений
- Используется на прессах, станках для литья под давлением
- Быстрый и простой монтаж
- Прочный стальной корпус (IP67)

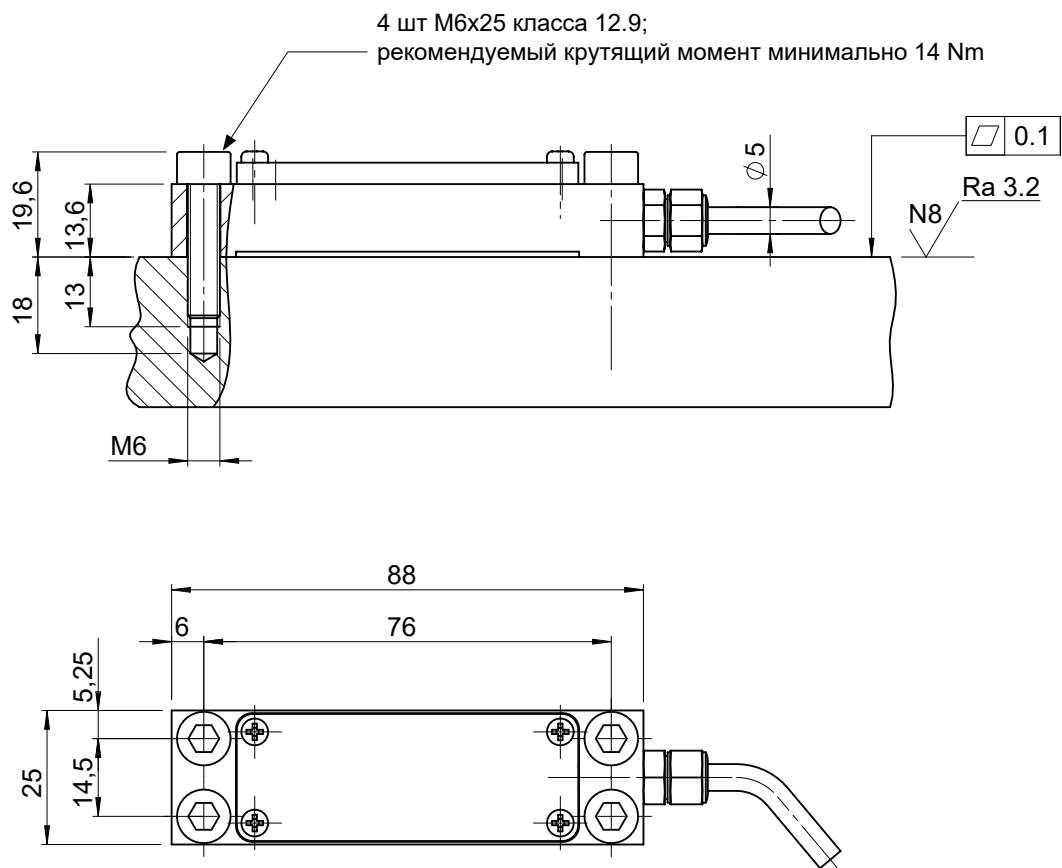
Датчик модели SL76-VDA определяет поверхностную деформацию между двумя точками крепления. Напряжение, возникающее между монтажными площадками, механически усиливается внутри датчика. Встроенный цифровой усилитель обрабатывает сигнал на месте, исключая проблемы с электромагнитной совместимостью. Благодаря прочной конструкции эти датчики используются в тяжелых промышленных условиях. Требуют циклического сброса.

ТЕХНИЧЕСКИЕ ДАННЫЕ

Выходной сигнал	НАПРЖЕНИЕ	ТОК
Тип тензодатчика	Тензодатчик из фольги (GF=2.00)	
Линейность	< ± 0.5% полной шкалы	
Гистерезис	< ± 0.3% полной шкалы	
Повторяемость	< ± 1% полной шкалы (максимально < ± 2% полной шкалы)	
Погрешность на нуле	< ± 0.1% полной шкалы	
Полгрешность на полной шкале	< ± 1% полной шкалы	
Точность при комнатной температуре (1)	< ± 0.5% полной шкалы	
Сопротивление моста	350 Ω	
Диапазон измерения	+100...+800με, -100...-250με	
Выходное разрешение	16-Bit	
Частота дискретизации	5 kHz	
Фильтр низких частот	1 kHz	
Корпус	Нержавеющая сталь	
Крышка	Алюминий	
Время сброса	> 25 ms	
Напряжение сброса	12...36 Vdc	
Напряжение питания	12...36 Vdc	
Потребляемая мощность	0.5 W	1 W
Нулевой выходной сигнал	0 V (N)	4 mA (E)
Выходной сигнал полной шкалы	+ 10 V (N) натяжение	20 mA (E) натяжение
	- 10 V (N) сжатие	-
Допустимая нагрузка	≥ 5 kΩ	0..500 Ω
Диапазон рабочих температур	-5...+80°C	
Диапазон температур хранения	-5...+80°C	
Перегрузочная емкость	Неопределенная (происходит смещение)	
Вес без кабеля	~ 110 g	
Класс защиты	IP67	
Защита от короткого замыкания на выходе	есть	
Защита от обратной полярности	есть	
Диэлектрическая прочность (2)	250V	
ЕС соответствие	Согласно Директиве 2014/30/EU	
(1) включая нелинейность, гистерезис, повторяемость, смещение нуля и всего диапазона		
(2) Использует ограничитель напряжения 50V 2J		

РАЗМЕРЫ

SL76-VDA



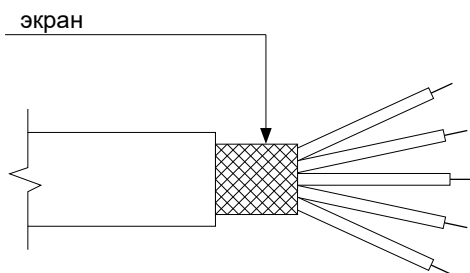
Включенные принадлежности:

Крепежные винты, 4 шт. M6x25, класса 12.9

Размеры в мм

ЭЛЕКТРИЧЕСКОЕ СОЕДИНЕНИЕ

Полиуретановый экранированный кабель (стандарт); 5 x 0.14mm²; Ø 5mm; изгиб 10 x Ø

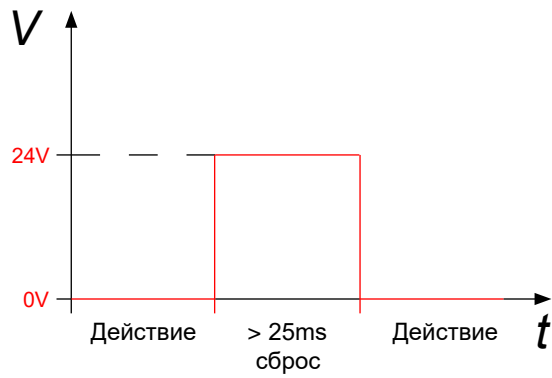


Кабель	Функция
белый	питание 12...36VDC
желтый	GND (0V)
коричневый	сигнал -
зеленый	сброс
серый	сигнал +

Растяжение (положительная деформация) дает положительный сигнал.
Сжатие (отрицательная деформация) дает отрицательный сигнал.

ФУНКЦИЯ СБРОСА

24V - тип



Сброс управляющего входа	Сброс	12...36V
	Действие	0V / открыт
Мин. длительность импульса сброса	>25ms	

Благодаря функции сброса при включении усилитель генерирует сигнал сброса при подаче питания на устройство.

КОД ЗАКАЗА

Датчик деформации
с регулируемым цифровым усилителем

SL76-VDA - - - - - - - - -

Длина кабеля	
1 m	010
3 m	030
5 m	050
10 m	100
15 m	150

Выходной сигнал	
0...±10 Vdc	N
4...20 mA	E

Диапазон измерения	
100 µε	0100
250 µε	0250
500 µε	0500
800 µε	0800

Тип сброса	
Внешний сброс высокого уровня (24V), без сброса при включении питания, с сохранением нуля (разрешено 2·10 ⁶ циклов сброса)	HO11
Внешний сброс высокого уровня (24V), со сбросом при включении питания (разрешены бесконечные циклы сброса)	HR11

Пиковая характеристика	
Без удержания пика	0

Пример: SL76-VDA - 4 - 0 - 010 - N - 00 - 4 - 0100 - HO11 - 0

Датчик деформации с регулируемым цифровым усилителем, длина кабеля = 1m, выходной сигнал = 0...±10VDC, диапазон измерения= 100µε, тип сброса = внешний сброс (24V) без сброса при включении и сохранения нуля, нет удержания пика

GEFRAN spa оставляет за собой право вносить любые изменения без предварительного уведомления



Sensormate AG
Steigweg 8, - CH-8355 Aadorf, Switzerland
ph: +41(0)52-2421818 - fax: +41(0)52-3661884
Internet: <http://www.sensormate.ch>



GEFRAN spa
via Sebina, 74 - 25050 PROVAGLIO D'ISEO (BS) - ITALY
ph. +39 030 9888.1 - fax. +39 030 9839063
Internet: <http://www.gefran.com>



ООО "Лайндрайв"
Сертифицированный дистрибьютор в России и странах ЕАЭС
Телефон/факс: +7 495 7805776
Internet: <https://linedrive.ru>
E-mail: info@linedrive.ru

DTS_SL76-VDA_12-2017_RUS