

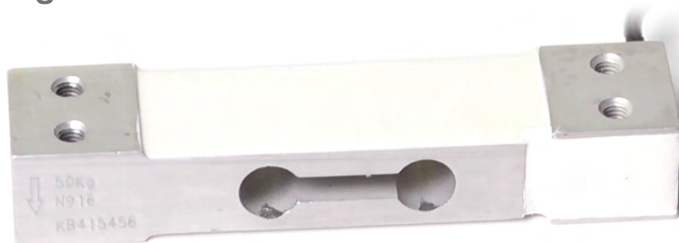
# ALL

## Одноточечный тензодатчик веса для платформ 250 x 350 mm

# LAUMAS® ELETTRONICA



Диапазон от 3 kg до 50 kg



АЛЮМИНИЕВЫЙ СПЛАВ

КОМБИНИРОВАННАЯ ОШИБКА  $\leq \pm 0,02\%$  (0,017% C4; 0,014% C5)

КЛАСС ЗАЩИТЫ IP65

ЕМКОСТЬ	kg	КЛАСС ТОЧНОСТИ					EAC	РАЗМЕРЫ ПЛАТФОРМЫ (mm)	НЕТТО ВЕС ТЕНЗОДАТЧИКА (kg)	КОД
		C3	C4	C5						
3		•	•	•	•	•	250 x 350	0.2	ALL3	
5		•	•	•	•	•	250 x 350	0.2	ALL5	
10		•	•	•	•	•	250 x 350	0.2	ALL10	
15		•	•	•	•	•	250 x 350	0.2	ALL15	
20		•	•	•	•	•	250 x 350	0.2	ALL20	
30		•	•	•	•	•	250 x 350	0.2	ALL30	
50		•	•	•	•	•	250 x 350	0.2	ALL50	

ПО ЗАПРОСУ

### СЕРТИФИКАТЫ



OIML R60 C3



ATEX II 1GD (zone 0-1-2-20-21-22)



IECEx (zone 0-1-2-20-21-22)



OIML R60 C4/C5



Соответствие техническому регламенту ЕАЭС

### ПРИНАДЛЕЖНОСТИ ПО ЗАПРОСУ

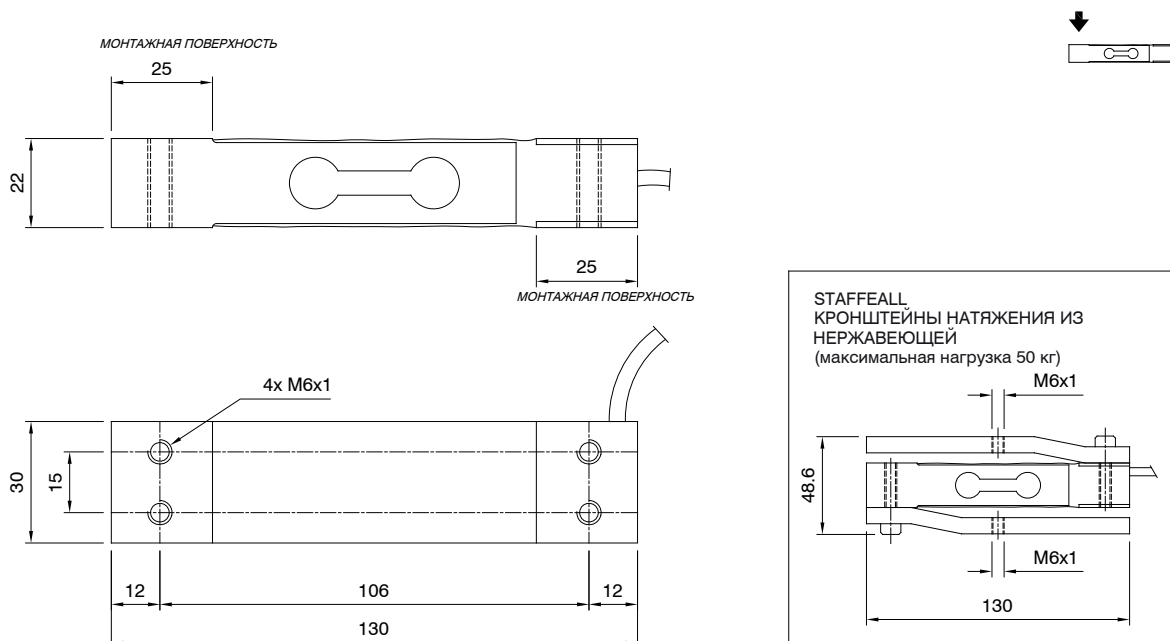


ОПИСАНИЕ

Пара натяжных кронштейнов из нержавеющей стали.  
Максимальная статическая нагрузка: 50 кг

КОД

STAFFEALL

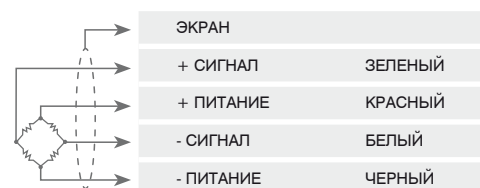


### ТЕХНИЧЕСКИЕ ХАРАКТЕРИСТИКИ

Материал	Сплав алюминия		
OIML R60 Класс точности • Интервалы поверки	C3 • 3000	C4 • 4000	C5 • 5000
Номинальная нагрузка (E max)	3 - 5 - 10 - 15 - 20 - 30 - 50 kg		
Минимальный интервал поверки (V мин)	E max / 10000	E max / 15000	E max / 20000
Комбинированная ошибка	≤ ±0.02%	≤ ±0.017%	≤ ±0.014%
Класс защиты	IP65		
Номинальная мощность	2 mV/V ±10%	Входное сопротивление	409 Ω ±6
Влияние температуры на нуль	0.0017% °C	Выходное сопротивление	350 Ω ±3
Влияние температуры на диапазон	0.0014% °C	Баланс нуля	≤ ±2%
Компенсированный температурный диапазон	-10 °C / +40 °C	Сопротивление изоляции	≥5000 MΩ
Диапазон рабочих температур	-35 °C / +65 °C	Безопасная перегрузка (% от полной шкалы)	150%
Сдвиг при номинальной нагрузке за 30 минут	0.015%	Предельная перегрузка (% от полной шкалы)	300%
Макс. напряжение питания без повреждений	18 V	Прогиб при номинальной нагрузке	0.5 mm

### ЭЛЕКТРИЧЕСКОЕ ПОДКЛЮЧЕНИЕ

Длина кабеля	3 m
Диаметр кабеля	3.8 mm
Сечение	4 x 0.20 mm <sup>2</sup>



Laumas Elettronica Srl оставляет за собой право вносить изменения без предварительного уведомления.