

# CLBT

## Тензодатчик веса на сжатие / натяжение

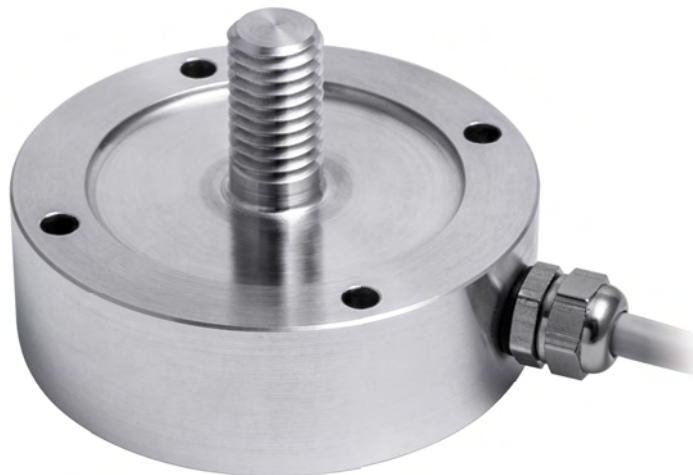
LAUMAS®  
ELETTRONICA



Изготавливается согласно OIML R60 стандартам

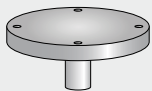
Емкость от 50 до 500 kg

50-100 kg: сплав алюминия (дюралюминий)  
500 kg: 17-4 PH нержавеющая сталь  
Комбинированная ошибка  $\leq \pm 0.05\%$   
Степень защиты IP65



ЕМКОСТЬ	kg	НЕТТО ВЕС ТЕНЗОДАТЧИКА (kg)	КОД
50		0,15	CLBT50
100		0,15	CLBT100
500		0,25	CLBT500

### ДОПОЛНИТЕЛЬНЫЕ ПРИНАДЛЕЖНОСТИ

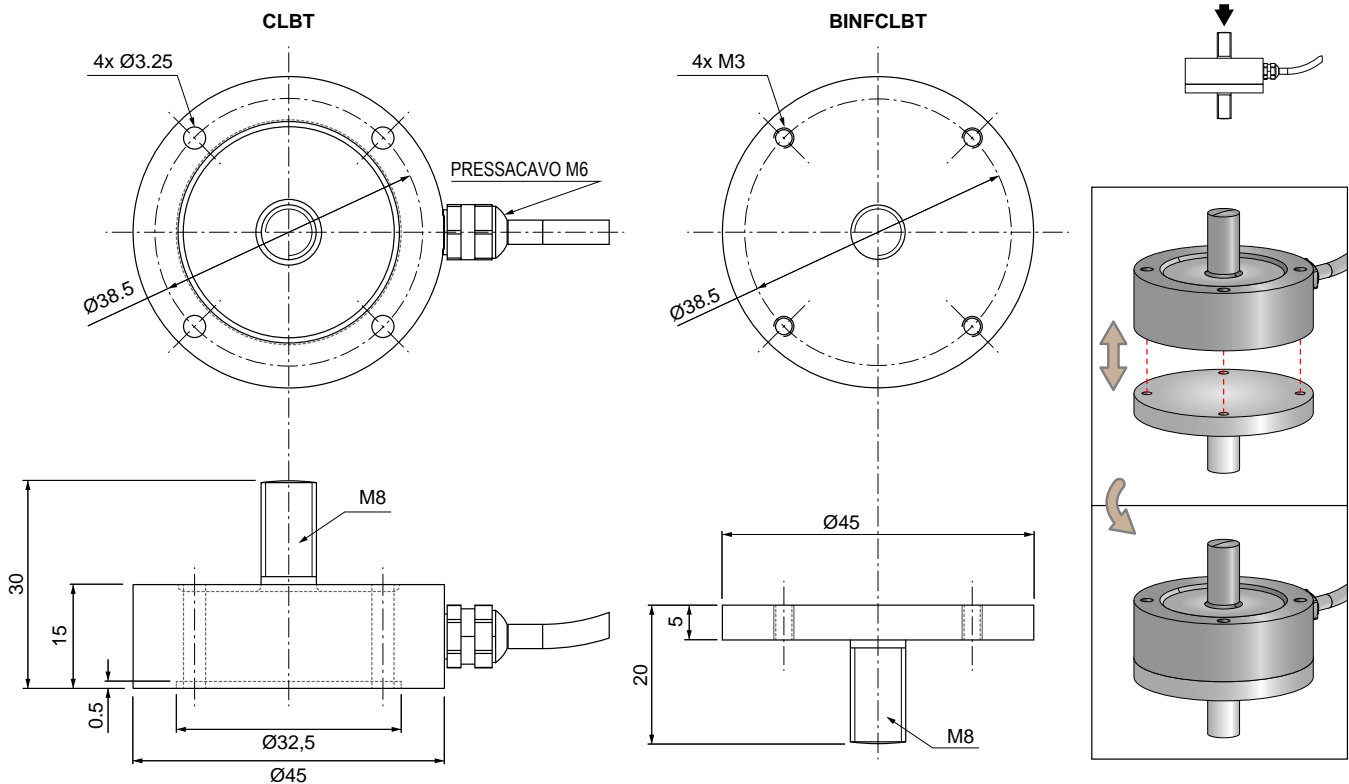
	ОПИСАНИЕ	КОД
	Поворотная часть	BINFCBLT

# CLBT

## Тензодатчик веса на сжатие / натяжение

**LAUMAS®**  
ELETTRONICA

РАЗМЕРЫ (mm)

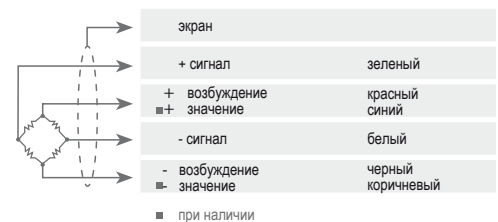


### ТЕХНИЧЕСКИЕ СВОЙСТВА

Материал	сплав алюминия (дюралюминий)	17-4 PH нержавеющая сталь	
Номинальная нагрузка (E max)	50 - 100 kg	500 kg	
Комбинированная ошибка	≤±0.05%		
Степень защиты	IP65		
Номинальный выход	2 mV/V ±10%	Входное сопротивление	700 Ω ±20
Термоэффект на нуле	0.005% °C	Выходное сопротивление	700 Ω ±5
Термоэффект на диапазоне	0.005% °C	Баланс нуля	±1%
Диапазон компенсированных температур	-10 °C / +50 °C	Сопротивление изоляции	>5000 MΩ
Диапазон рабочих температур	-20 °C / +70 °C	Безопасная перегрузка (% всей шкалы)	150%
Сдвиг при номинальной нагрузке за 20 минут	0.03%	Максимальная перегрузка (% всей шкалы)	300%
Макс. питание без повреждения	5+15 V	Отклонение при номинальной нагрузке	0.3 mm

### ЭЛЕКТРИЧЕСКОЕ ПОДКЛЮЧЕНИЕ

Длина кабеля	5 m
Диаметр кабеля	5 mm
Сечение	6 x 0.088 mm <sup>2</sup>



Компания оставляет за собой право вносить изменения в технические данные, чертежи и изображения без уведомления.

**LINE DRIVE**

ООО "Лайндрайв"

Официальный дистрибьютор в России и странах Таможенного Союза  
Тел/факс: +74959567008, Internet: <https://linedrive.ru> E-mail: [info@linedrive.ru](mailto:info@linedrive.ru)