



Типовое применение

- Термостаты
- Переключатели влажности
- Прессформы
- Промышленные холодильные установки
- Кондиционеры воздуха
- Пищевая промышленность

Основные свойства

- Настраиваемый вход с лицевой панели
- Защищен персональным кодом
- Настраивается с последовательного соединения
- Источник питания преобразователя
- Доступная заказная линейаризация термопары
- Внутренняя линейаризация для технических единиц
- Обозначения предусмотрены для большинства общих физических единиц
- Время выборки и вмешательство расцепления настраиваются между 15 и 120msec с разрешением между 2000 и 8000 шагами
- Ретрансляция сигнала изменяемой переменной
- 3 точки расцепления, полностью настраиваются с лицевой панели

ПРОФИЛЬ

Микропроцессорный индикатор в формате 96x48 (1/8 DIN) изготовлен с помощью поверхностного монтажа.

Имеет лицевую панель с Iexap мембраной (гарантирующую защиту класса IP65) с тремя клавишами и 3/4-цифровой дисплей для формата 96x48, и 3 светодиодных индикатора для состояния выходов.

Входной сигнал может быть выбран из широкого диапазона датчиков:

Термопары типов: J, K, R, S, T, B, E, N, L GOST, U, G, D, C
Резистивные термометры Pt100, Pt100J (японский стандарт) 2/3-проводные
PTC и NTC температурные пробники
Линейные входы 0 ... 60/12 ... 60mV, 0 ... 20/4 ... 20mA, 0 ... 10/2 ... 10/0 ... 5/1 ... 5/0 ... 1/0, 2... 1V
Выбор производится с клавиш лицевой панели и входных контактов.

Не требуются внешние шунты или адаптеры.

Цифровой вход (24Vdc/4mA) предназначен для сброса и захвата сигналов выбросов и пиков.

Инструменты имеют максимум 3 выхода, которые могут быть механическими реле (5A/250V) или выходами логической схемы (0... 11Vdc). Один выход 4... 20mA (макс. 150 Ом) предназначен для ретрансляции измеренного входного сигнала. Выход ретрансляции, цифровой вход и третий выход - варианты формата 48x48, все эти опции имеются одновременно в формате 96x48.

Наконец, может быть установлен симистор (как вариант, другие два выхода реле) для активных нагрузок до максимум 2,5A и 220V.

Программирование прибора - простое, с помощью группировки параметров в функциональных блоках (CFG для гистерезиса сигнализатора, Inp для входов, Out для выходов) и упрощенного меню ввода данных. Настройка может быть упрощена с использованием персонального компьютера, программирующего набора, соединительного кабеля и инструкции по программированию меню, которое выполнено под Windows (см. документ 80021). Может использоваться настраиваемый персональный программный код (защита паролем),

это ограничивает уровни редактирования и отображения параметров.

ТЕХНИЧЕСКИЕ ДАННЫЕ

Входы

Точность 0,2% полной шкалы ± 1 цифра.

Время выборки: 120msec для температурных датчиков, настраиваемых для линейных входов ниже минимума 15msec с уменьшением разрешения до 2000 шагов.

Настраиваемая позиция дробной точки для линейных входов, для термпар (TC), резистивных термометров (RTD) входов температурных пробников PTC и NTC, только если одна десятичная цифра разрешена в максимальном диапазоне отображения от -199.9 до 999.9 (дисплей - 4 цифры), от -99.9 до 99.9 (дисплей - 3 цифры+знак), с индикацией разомкнутой цепи TC или RTD, PTC или NTC в отключенном состоянии либо при замыкании цепи, индикацией сверх границы ниже уровня от диапазона для линейных входов.

ТС - Термопара**(4 цифры)**

J	0...1000°C / 32...1832°F
K	0...1300°C / 32...2372°F
R	0...1750°C / 32...3182°F
S	0...1750°C / 32...3182°F
T	-200...400°C / -328...752°F
B	44...1800°C / 111...3272°F
E	-100...750°C / -148...1382°F
N	0...1300°C / 32...2372°F
L-GOST	0...600°C / 32...1112°F
U	-200...400°C / -328...752°F
G	0...2300°C / 32...4172°F
D	0...2300°C / 32...4172°F
C	0...2300°C / 32...4172°F
заказ	-1999...9999

ТС**(3 цифры + знак)**

J	0...999°C / 32...999°F
K	0...999°C / 32...999°F
R	0...999°C / 32...999°F
S	0...999°C / 32...999°F
T	-200...400°C / -328...752°F
B	не представлена
E	-100...750°C / -148...999°F
N	0...999°C / 32...999°F
L-GOST	0...600°C / 32...999°F
U	-200...400°C / -328...752°F
G	0...999°C / 32...999°F
D	0...999°C / 32...999°F
C	0...999°C / 32...999°F
заказ	-999...999

RTD (2 или 3 жилы)**(4 цифры)**

RT100	-200...600°C / -328...1112°F
JPT100	-200...600°C / -328...1112°F

(3 цифры + знак)

PT100	-200...600°C / -328...999°F
JPT100	-200...600°C / -328...999°F

PTC

990 Ом, 25°C -55...120°C / -67...248°F

NTC

1КОм, 25°C -10...70°C / 14...158°F

DC - линейность

C настраиваемой шкалой в

диапазоне:

-1999...9999 (4 цифры)
 -999...999 (3 цифры + знак)
 0...60mV / 12...60mV
 0...10V / 2...10V
 0...5V / 1...5V
 0...1V / 0,2...1V
 0...20mA / 4...20mA
 Входной импеданс для сигналов напряжения:
 $R_i > 500\text{КОм}$ для полной шкалы 60mV / 1V,
 $R_i > 10\text{КОм}$ для полной шкалы 5V / 10V.
 для токовых сигналов $R_i = 50\text{Ом}$.
 Возможна 32-сегментная настраиваемая линеаризация.

Потенциометр

Питание 1,2V >100 Ом

Цифровой порт

$R_i = 5,6\text{КОм}$ (24V, 4mA) 1500V изоляция
 Функция настраивается как сигнализатор или сброс памяти, удержание, мерцание нуля, отображение пикового значения (max., min. или от минимума к минимуму).

Выходы**Реле**

с NO (NC) контактами,
 вычисленными при 5A, 250V при $\cos\phi = 1$.

Логика (только для Out1 и Out2)

Выход, тип D 11Vdc, $R_{out} = 220\text{Ом}$ (6V/20mA).

Симистор

для Out1, Out2 недоступен
 От 24 до 240Vac $\pm 10\%$, 3A max
 демпферное понижение, $P_t = 128\text{A}^2\text{sec}$

Максимум трех точек расцепления может быть набран как сигнализатор абсолютный, отклонения или симметричного отклонения.

Гистерезис каждого сигнализатора настраивается индивидуально.

Маскирование сигнализатора с исключением при повышении питания, с памятью, задержкой и минимальным временем вмешательства.
 Точка расцепления может быть набрана на любой точке шкалы.

Аналоговая ретрансляция

От 4 до 20mA на max. 150Ом

Источник питания

Стандартно: от 100 до 240Vac/dc $\pm 10\%$
 Опционально: от 11 до 27Vac/dc $\pm 10\%$
 50/60Hz, max. 7,5VA
 защищен внутренним сменным предохранителем

Источник питания преобразователя

24V $\pm 10\%$ нестабилизирован, 50mA
 15V для преобразователя, 50mA
 1,2V для потенциометра > 100Ом

Внешние условия**Диапазон рабочих температур:**

от 0 до 50°C

Диапазон температур хранения:

от -20 до 70°C

Влажность:

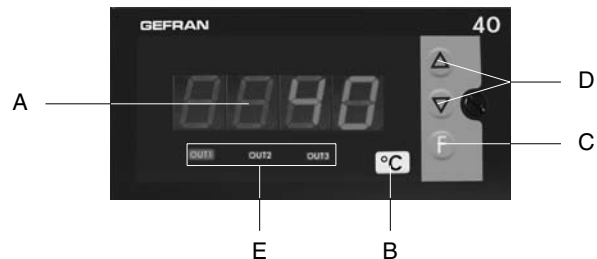
от 20 до 85%Ur, неконденсат

Вес

320g в полной версии

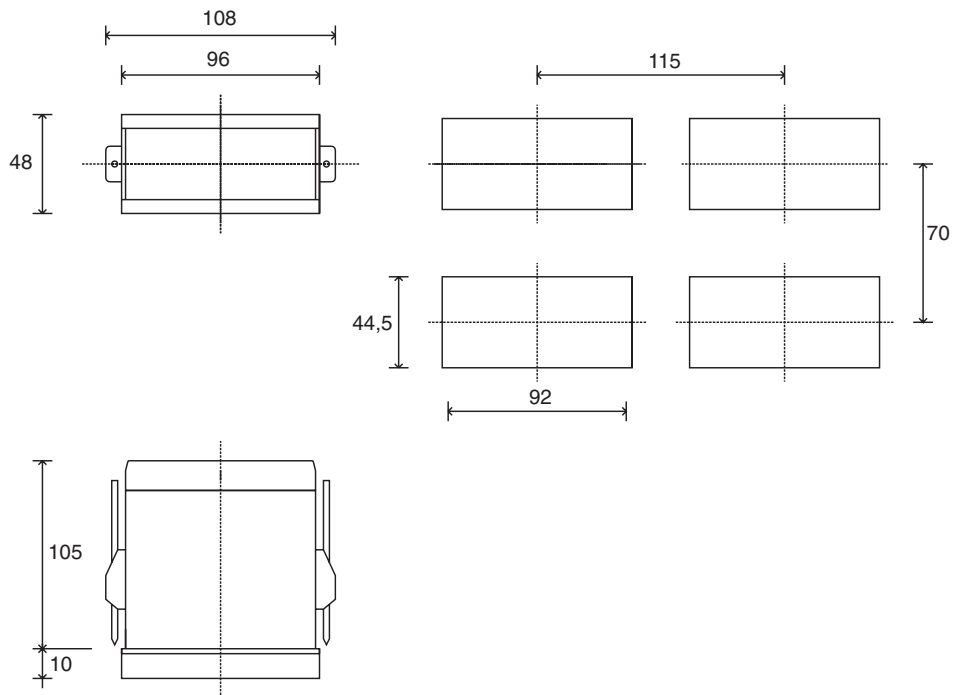
ЗАЩИТА ЛИЦЕВОЙ ПАНЕЛИ**A** - Индикация переменной процесса, цифры h.

20mm (3 цифры), 14mm (4 цифры), красный светодиодный дисплей

B - Обозначение измеряемых величин**C** - "Function-Функция" клавиша**D** - "Raise-Повышение" и "Lower-Понижение" клавиши**E** - Индикация состояния выходов, красный светодиод

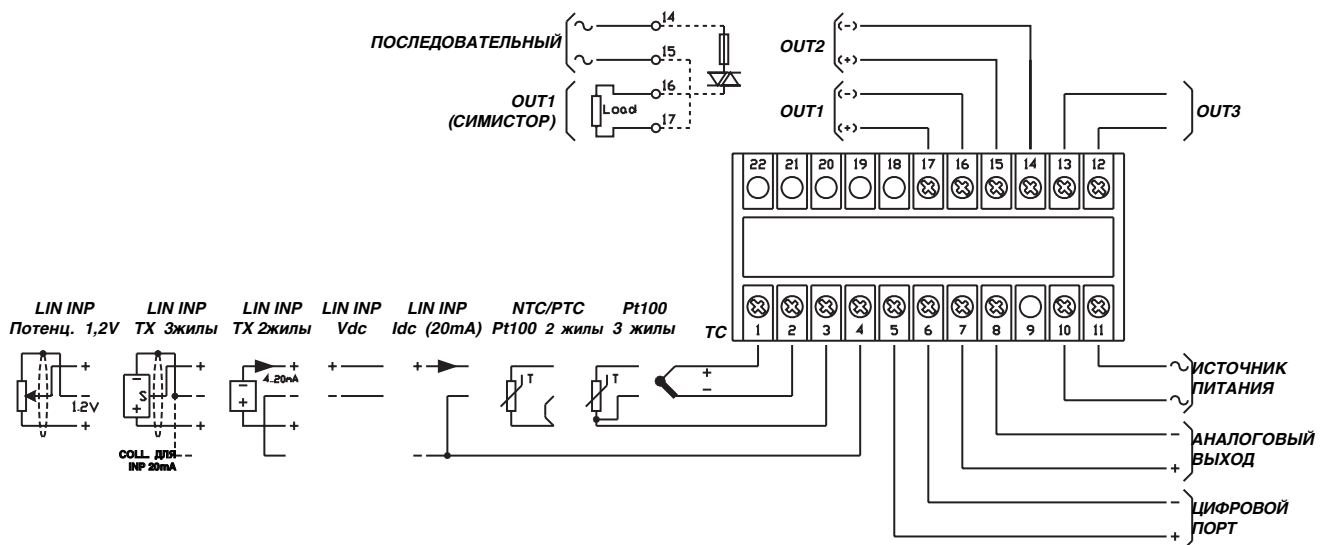
Защита лицевой панели - IP65

РАЗМЕРЫ И ПРОФИЛЬ



Габариты: 96x48mm (1/8DIN), глубина 105mm

ДИАГРАММА СОЕДИНЕНИЯ



Для корректной установки следовать инструкций и предупреждений в руководстве пользователя

КОД ЗАКАЗА

40T 96

КОЛИЧЕСТВО ЦИФР	
3 + знак	3
4	4

ИСТОЧНИК ПИТАНИЯ ПРЕОБРАЗОВАТЕЛЯ	
Нет	0 0
Для T входа (альтернатива RTD, PTC, NTC)	
1,2Vdc для потенциометра (*)	0 1
15Vdc для преобразователя	1 5
24Vdc, 50mA	2 4

(*) R77 для входа потенциометра (Rвход >10Mohm)

ИСТОЧНИК ПИТАНИЯ	
0	11...27Vac/dc
1	100...240Vac/dc

ЦИФРОВОЙ ПОРТ / ВЫХОД РЕТРАНСЛЯЦИИ	
0	Нет
1	Цифровой порт
2	Аналоговый выход 4...20mA на макс. 150 Ом
3	Оба

ВЫХОД 3	
0	Нет
R	Реле

ВЫХОД 1, ВЫХОД 2	
R R	Реле, Реле
R D	Реле, Статика
T 0	Симистор, Нет

Свяжитесь с представителем GEFRAN для уточнения возможного исполнения.

GEFRAN spa оставляет за собой право вносить изменения в любое время без предварительного оповещения



Соответствие C/CSA/US Сертификату п. 188658 - 1331258



Прибор соответствует Европейским Директивам 89/336/CEE и 73/23/CEE со ссылкой на общие стандарты: - CEI-EN 61000-6-2 (защищенность в производственной среде) - EN 50081-1 (эмиссия в жилом секторе) - EN 61010-1 (безопасность)

GEFRAN

GEFRAN spa, via Sebina, 74, 25050 PROVAGLIO D'ISEO (BS) - ITALIA
tel. 0309888.1 - fax. 0309839063
Internet: <http://www.gefran.com>, www.gefranonline.com

LineDrive

Тел/факс: +7 495 9567008
E-mail: info@linedrive.ru
Web: www.linedrive.ru

код 40T96 - 09/03