



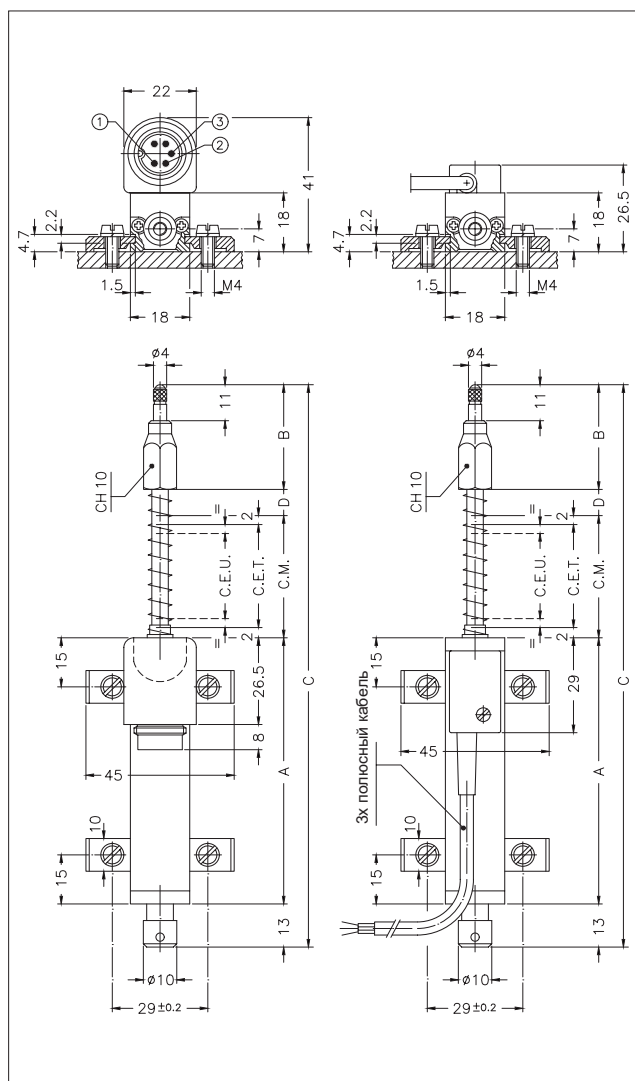
#### Основные характеристики

- Боковое соединение создает сквозную конструкцию с двойной опорой штока, гарантируя большую общую прочность преобразователя.
- Возвратная пружина автоматически возвращает шток в нулевое положение, что делает датчик подходящим для применения в компараторе.
- Наконечник с шариком из нержавеющей стали подходит для применений, где измеряемый объект не подвержен сдвигам поперек оси датчика.
- Идеально подходит для проверки плоскостности или толщины панелей различных материалов. Может также использоваться для клапанов или механических деталей, когда стержень не может быть прикреплен к движущемуся объекту.

#### ТЕХНИЧЕСКИЕ ДАННЫЕ

Используемый электрический ход (С.Е.У.)	10/25/50/75/100
Разрешение	идеальное
Независимая линейность (вдоль С.Е.У.)	см. таблицу
Скорость перемещения	$\leq 10$ м/с
Усилие перемещения	$\leq 4$ Н
Срок службы	$>25 \times 10^6$ ходов или $100 \times 10^6$ операций меньше полного диапазона (вдоль С.Е.У.)
Вибрация	5...2000Hz, $A_{max} = 0,75$ mm $a_{max} = 20$ g
Удар	50 g, 11ms.
Допуск по сопротивлению	$\pm 20\%$
Рекомендованный ток курсора	$< 0,1$ mA
Макс. ток курсора	10mA
Макс. применяемое напряжение	см. таблицу
Электрическая изоляция	$>100M\Omega$ при 500V~, 1bar, 2s
Сила диэлектрика	$< 100$ mA при 500V~, 50Hz, 2s, 1bar
Рас рассеяние при 40°C (0W при 120°C)	см. таблицу
Реальный термокоэффициент выходного напряжения	$< 1,5$ ppm/°C
Рабочая температура	-30...+100°C
Температура хранения	-50...+120°C
Материал корпуса	анодир. алюминий, нейлон 66 G 25
Материал штока	нержавеющая сталь AISI 303
Крепление	скобы с изменяемой продольной осью

#### МЕХАНИЧЕСКИЕ РАЗМЕРЫ

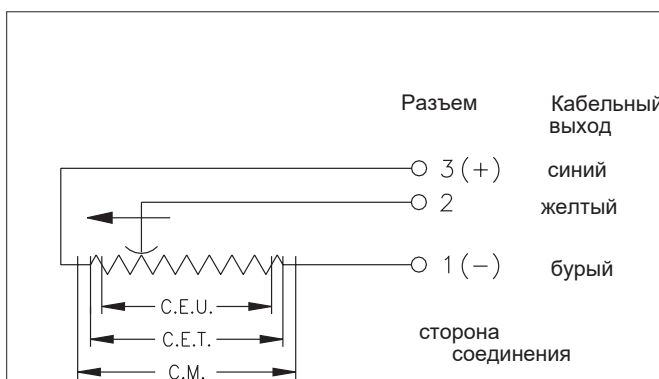


**Важно:** все данные, изложенные по линейности, сроку службы, термокоэффициенту, действительны для использования датчика как логометрического устройства с максимальным током через курсор  $I_c \leq 0.1$  mA.

## МЕХАНИЧЕСКИЕ / ЭЛЕКТРИЧЕСКИЕ ДАННЫЕ

Модель		10	25	50	75	100
Используемый электрический ход (С.Е.У.) +1/-0	mm	10	25	50	76	101
Теоретический электрический ход (С.Е.Т.) ±1	mm	С.Е.У. +1			76	101
Сопротивление (С.Е.Т.)	kΩ	1	1	5	5	5
Независимая линейность (вдоль С.Е.У.)	± %	0.3	0.2	0.1	0.1	0.1
Рас рассеяние при 40° (0 W при 120°C)	W	0.2	0.6	1.2	1.8	2.4
Максимальное применяемое напряжение	V	14	25	60	60	60
Механический ход (С.М.)	mm	С.Е.У. + 5				
Длина корпуса (А)	mm	С.Е.У. + 38				
Длина наконечника (В)	mm	32	32	40	40	40
Полная длина (С)	mm	108	138	196	251	307
Натяжение пружины (D)	mm	-	-	-	5	11

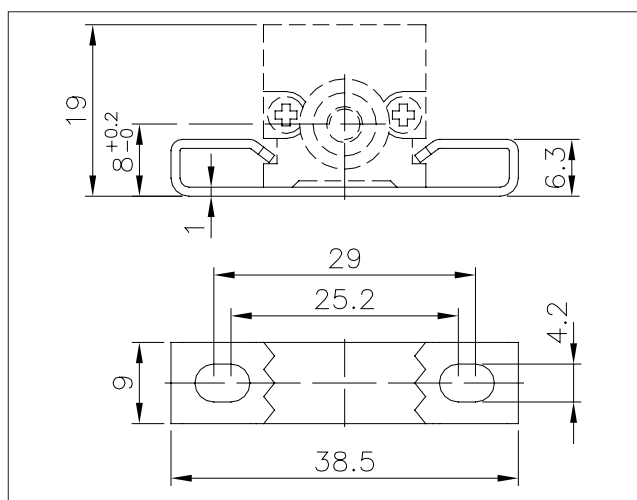
## ЭЛЕКТРИЧЕСКОЕ ПОДКЛЮЧЕНИЕ



### ИНСТРУКЦИИ ПО МОНТАЖУ

- Соблюдайте указанные электрические соединения (НЕ используйте датчик в качестве переменного сопротивления)
- При калибровке медленно задать ход, чтобы не было падения ниже 1% или превышения 99% от напряжения питания.

## НАБОР КРЕПЛЕНИЯ РК1Т006, ОПЦИЯ



## КОД ЗАКАЗА

Датчик перемещения PY2

3х полюсный ПВХ кабель 3х0.25 1м	F
5ти полюсный разъем DIN 43322	C

Модель

Длина кабеля (в метрах)

Применяется для модели с кабельным выходом

Без сертификата	0
Отчет о кривой линейности	L
Стандартные скобы (РК1Т005)	X
Оptionальные скобы (РК1Т006)	S
Зеленый цвет пластика	0
Черный цвет пластика	N

0 0 0 X 0 0 0 0

Пример: PY2 - C - 100

Датчик перемещения серии PY2, 5-ти полюсный разъем, электрический ход (С.Е.У.) 100mm.

## ПРИНАДЛЕЖНОСТИ

### СТАНДАРТНЫЕ ПРИНАДЛЕЖНОСТИ

Набор крепления: 4 скобы, M4x10 винта, шайба	<b>PKIT005</b>
Набор крепления: 2 "скошенные" скобы (код 0000X000S00 )	<b>PKIT006</b>
Шариковый наконечник	<b>PTAS000</b>

### ОПЦИОНАЛЬНЫЕ ПРИНАДЛЕЖНОСТИ

5-pin аксиальный PCB разъем, мама DIN43322 IP40 с кабельным зажимом для $\varnothing 4 - \varnothing 6$ mm	<b>CON011</b>
5-pin аксиальный PCB разъем, мама DIN43322 IP65 сальник PG7 для провода $\varnothing 4 - \varnothing 6$ mm	<b>CON012</b>
5-pin 90° радиальный PCB разъем, мама DIN43322 IP40 сальник для провода $\varnothing 4 - \varnothing 6$ mm	<b>CON013</b>

**GEFRAN spa** оставляет за собой право вносить любые изменения без предварительного извещения

**GEFRAN**  
**LINE DRIVE**

**GEFRAN spa**  
via Sebina, 74  
25050 PROVAGLIO D'ISEO (BS) - ITALIA  
tel. 0309888.1 - fax. 0309839063 Internet:  
<http://www.gefran.com>

**ООО "Лайндрайв"**  
Сертифицированный дистрибьютор в России и ЕАЭС  
Телефон/факс: +74959567008  
Internet: <https://linedrive.ru>  
E-mail: [info@linedrive.ru](mailto:info@linedrive.ru)

DTS\_PY2\_06-2016\_RUS