

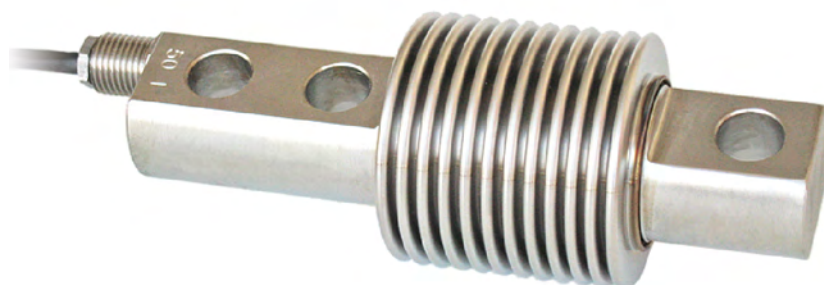
FCAL

Тензодатчик веса, балка на изгиб

LAUMAS®
ELETTRONICA



Емкость от 50 kg до 300 kg



17-4 PH НЕРЖАВЕЮЩАЯ СТАЛЬ
КОМБИНИРОВАННАЯ ОШИБКА $\leq \pm 0,017\%$
КЛАСС ЗАЩИТЫ IP68

УЗЛЫ ВСТРОЙКИ



ЕМКОСТЬ	kg	КЛАСС ТОЧНОСТИ С3			EAC	НЕТТО ВЕСА ТЕНЗОДАТЧИКА (kg)	КОД
50		•	•	•		0.5	FCAL50
75		•	•	•		0.5	FCAL75
150		•	•	•		0.5	FCAL150
300		•	•	•		0.5	FCAL300

ПО ЗАПРОСУ

СЕРТИФИКАТЫ



OIML R60 C3

ПО ЗАПРОСУ



ATEX II 1GD (zone 0-1-2-20-21-22)



IECEx (zone 0-1-2-20-21-22)

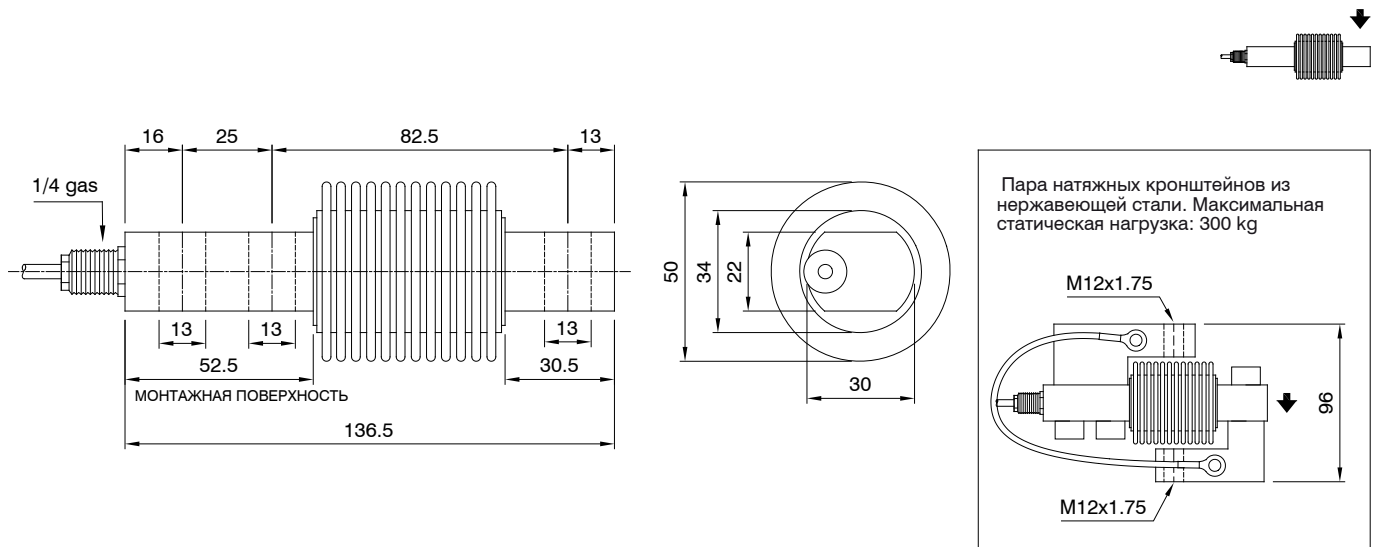


Соответствие Техническому Регламенту ЕАЭС

ОПЦИОНАЛЬНЫЕ ПРИНАДЛЕЖНОСТИ

	ОПИСАНИЕ	КОД
	Пара натяжных кронштейнов из нержавеющей стали. Максимальная статическая нагрузка: 300 kg	STAFFEFCA

РАЗМЕРЫ (mm)



ТЕХНИЧЕСКИЕ СПЕЦИФИКАЦИИ

Материал	17-4 PH нержавеющая сталь		
OIML R60 класс точности • Интервалы поверки	C3 • 3000		
Номинальная нагрузка (E max)	50 - 75 -150 - 300 kg		
Минимальный интервал проверки (V min)	E max / 10000		
Комбинированная ошибка	≤ ±0.017%		
Класс защиты	IP68		
Номинальный выход	2.0 mV/V ±0.1%	Входное сопротивление	400 Ω ±20
Влияние температуры на ноль	0.002% °C	Выходное сопротивление	350 Ω ±3
Влияние температуры на диапазон	0.0012% °C	Нулевой баланс	±2%
Компенсированный температурный диапазон	-10 °C / +40 °C	Сопротивление изоляции	>5000 MΩ
Диапазон рабочих температур	-20 °C / +50°C	Безопасная перегрузка (% от полной шкалы)	200%
Ползучесть при номинальной нагрузке за 30 минут	0.016%	Предельная перегрузка (% от полной шкалы)	200%
Макс. напряжение питания без повреждений	15 V	Прогиб при номинальной нагрузке	0.4 mm

ЭЛЕКТРИЧЕСКОЕ ПОДКЛЮЧЕНИЕ

Длина кабеля	3 м
Диаметр кабеля	4 мм
Сечение	4 x 0.22 mm ²



Компания оставляет за собой право вносить любые изменения без предварительного извещения