



ТИПОВЫЕ ПРИЛОЖЕНИЯ

- Упаковочное оборудование
- Оберточные станки
- Маркираторы
- Пищевое производство
- Лабораторное оборудование и печи
- Электрические промышленные нагреватели

Основные свойства

- Универсальный вход настраивается с лицевой панели
- Погрешность менее 0,2% от полной шкалы в номинальных условиях
- Управляющий выход: реле или логика с функцией нагрева или охлаждения
- 1 сигнализатор с настраиваемой функцией
- Самонастройка, автонастройка, плавный пуск, управление авто/вручную
- Настройка прибора через последовательную линию

ПРОФИЛЬ

Температурный контроллер серии 450 с рамкой 48x48mm (1/16 DIN) является простым и высококачественным решением. Универсальный вход для температурных датчиков поддерживает термодпары типов J, K, R, S, T, B, E, N и 3-х проводные Pt100 термометры сопротивления. Пользовательский интерфейс с двойным дисплеем и зелеными светодиодами, 4 кнопки, 2 красных светодиода под активные выходы. Lexan® мембрана на лицевой панели обеспечивает защиту IP65. Выходы прибора свободно настраиваются как управляющий выход и выход сигнализации, доступны в 5A/250VAC релейной версии либо с логическим сигналом для управления твердотельным реле. Скорость считывания входного сигнала (120msec) и алгоритм тестируемого ПИД управления с функцией самонастройки и автонастройки обеспечивает аккуратное и стабильное управление даже для быстрых и прерывающихся нагревательных систем.

Модели серии 450 поставляются с заводской настройкой для обеспечения большинства приложений промышленного нагрева (вход для пробника J, горячая ПИД настройка, время цикла 10sec) и могут быть перенастроены кнопками либо с компьютера несколькими параметрами, сгруппированными в интуитивно понятное меню. Набор программирования включает в себя кабель и программу с дружелюбным интерфейсом под Windows с мастером настройки, осциллографом для анализа процесса, сохранением параметрических наборов команд, возможностью сброса заводских настроек. Программный код защиты (с парализацией) позволяет ограничить доступ ко внутренним параметрам разных уровней вплоть до полной защиты.

ТЕХНИЧЕСКИЕ ДАННЫЕ

Входы

Погрешность 0,2% f.s. ± 1 цифра
Время выборки 120msec.

ТС - термодпара

J (Fe-CuNi) 0...1000°C / 32...1832°F
K (NiCr-Ni) 0...1300°C / 32...2372°F
R (Pt13Rh-Pt) 0...1750°C / 32...3182°F
S (Pt10Rh-Pt) 0...1750°C / 32...3182°F
T (Cu-CuNi) -200...400°C / -328...752°F
B (Pt30Rh-Pt6Rh) 44...1800°C / 111...3272°F
E (NiCr-CuNi) -100...750°C / -148...1382°F
N (NiCrSi-NiSi) 0...1300°C / 32...2372°F

RTD 3-проводной

Pt100 -200...600°C / -328...1112°F

Выходы

Выходы полностью настраиваются для управления функцией одного сигнализатора.

Реле

Тип: 5A/250 Va.c., cosφ=1
(код заказа: R)

Логика

12V (6V min 20mA)

(код заказа: D)

Питание

(стандарт) 100...240 V а.с. ±10%
(опция) 11...27 V а.с./д.с. ±10%
50/60Hz, max. 10VA

Внешние условия

Рабочая температура: 0...50°C

Температура хранения: -20...70°C

Влажность: 20...85%Uг не конденсат

Управление

On/Off, P, PD, PID либо для нагрева, либо для охлаждения, параметры настраиваются с лицевой панели.

Уставка охлаждения относится к уставке нагрева.

- Сброс вручную -999...999 цифр
- Сброс питания -100,0...100,0%
- Время цикла 0...200sec
- Плавный пуск 0,0...500,0 min

Для каждого действия:

- Относит. диапазон 0,0...999,9% f.s.
- Суммарное время 0,0...99,99 min

- Производное время 0,0...99,99 min

- Мах ограничение питания

0,0...100,0%

Сигнализаторы

- 1 сигнализатор с уставкой, настраиваемой как значение абсолютное, отклонения, симметричного отклонения в сравнении с уставкой с прямой и обратной функцией.
- Точка сигнализации набирается в любом месте вдоль настраиваемой шкалы.
- LBA (сигнализатор разрыва цепи)
- Настраиваемый гистерезис сигнализатора

Вес

210g в полной версии

ОПИСАНИЕ ЛИЦЕВОЙ ПАНЕЛИ

A - зеленый PV дисплей, высота 10mm

B - дисплей уставки SV управления,
7 mm зеленые цифры

C - кнопка "Функция"

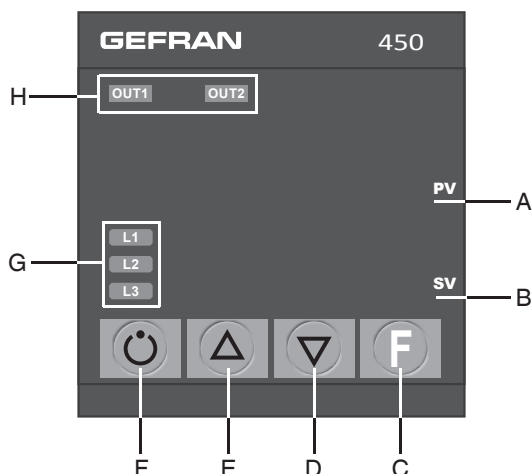
D - кнопка "Меньше"

E - кнопка "Больше"

F - выбор авто / вручную

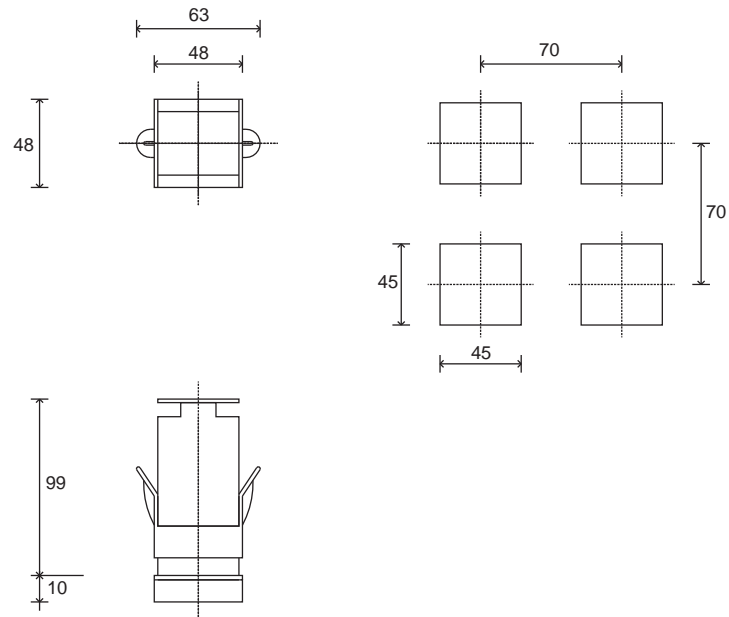
G - индикация активных функций, красный светодиод

H - индикация активных выходов, красный светодиод



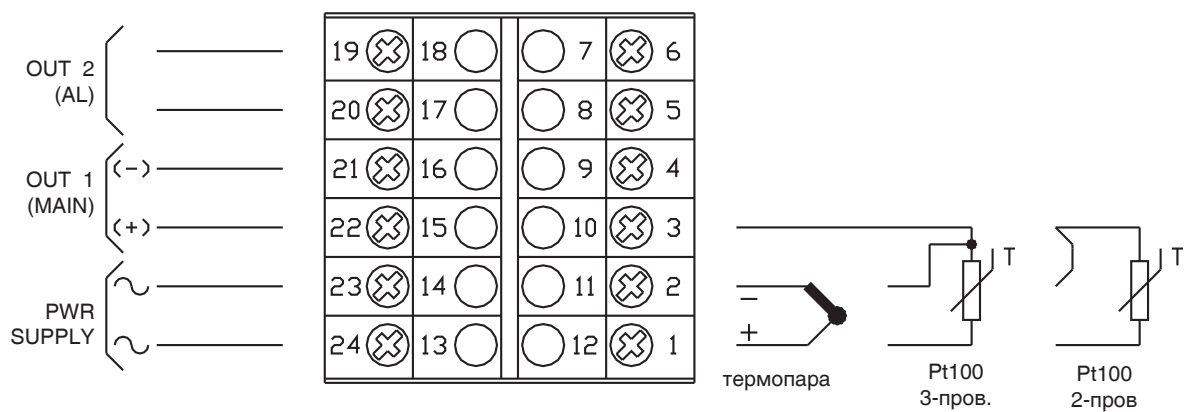
Защита лицевой панели IP65

РАЗМЕРЫ



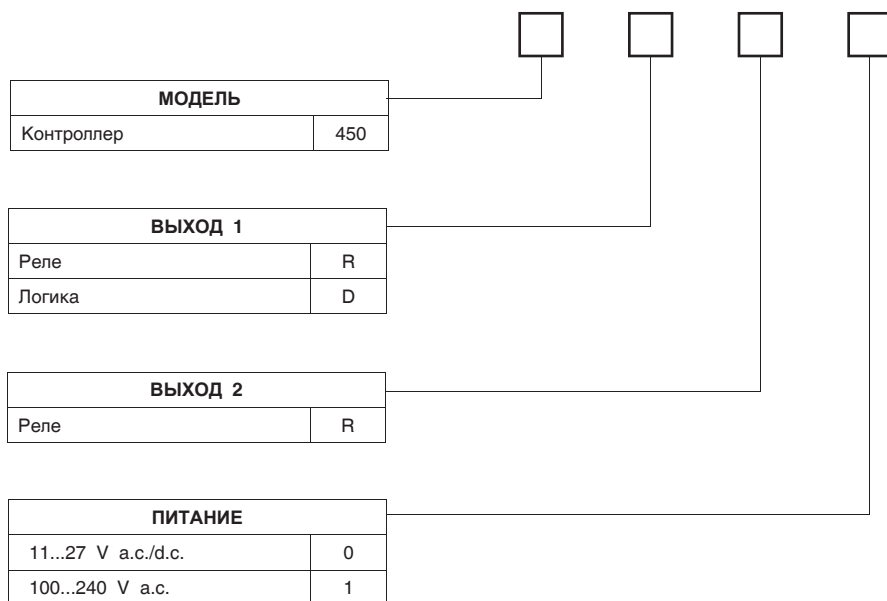
Размеры: 48x48mm (1/16 DIN) с глубиной 99mm

СХЕМА СОЕДИНЕНИЯ



Для правильной установки следовать заметок в руководстве пользователя

КОД ЗАКАЗА



МОДЕЛЬ	Описание	Код
450-D-R-1	выходы: 1 логический, 1 реле, питание 100...240VAC	F056773
450-R-R-1	2 релейных выхода, питание 100...240VAC	F056774
450-D-R-0	выходы: 1 логический, 1 реле, питание 11...27VAC/DC	F056775
450-R-R-0	2 релейных выхода, питание 11...27VAC/DC	F056776

GEFRAN spa оставляет за собой право вносить изменения в любое время без предварительного извещения



Прибор соответствует Европейским Директивам 2004/108/CE и 2006/95/CE со ссылкой на общие стандарты: EN 61000-6-2 (защищенность в промышленной среде), EN 61000-6-3 (эмиссия в жилом секторе) - EN 61010-1 (безопасность)

GEFRAN

GEFRAN spa via Sebina, 74 - 25050 Provaglio d'Iseo (BS)
Tel. 03098881 - fax 0309839063 - Internet: <http://www.gefran.com>

LINE DRIVE

Официальный дистрибьютор в России и СНГ
Тел/факс (495) 9567008 E-mail: info@linedrive.ru

DTS_450_03-2013_RUS