



Основные особенности:

- Прижимной датчик малого размера с креплением на одно отверстие
- Прямое измерение поверхностной деформации
- Без усилителя сигнала
- Высокая точность и линейность натяжения и давления (как у тензодатчиков)
- Для динамических приложений
- Используется на прессах, станках для литья под давлением
- Быстрый и легкий монтаж
- Защита от перегрузки

Дополнительные принадлежности:

- Усилитель сигнала VDA
- Монитор DU-1D

Тензодатчик SB46 измеряет поверхностную деформацию непосредственно в месте установки с таким же качеством, как и приклеенные тензодатчики. Технология напессовки, разработанная Sensormate AG, прижимает тензодатчики под защитной пленкой из нержавеющей стали настолько сильно к измеряемой поверхности, что возникает фрикционный контакт.

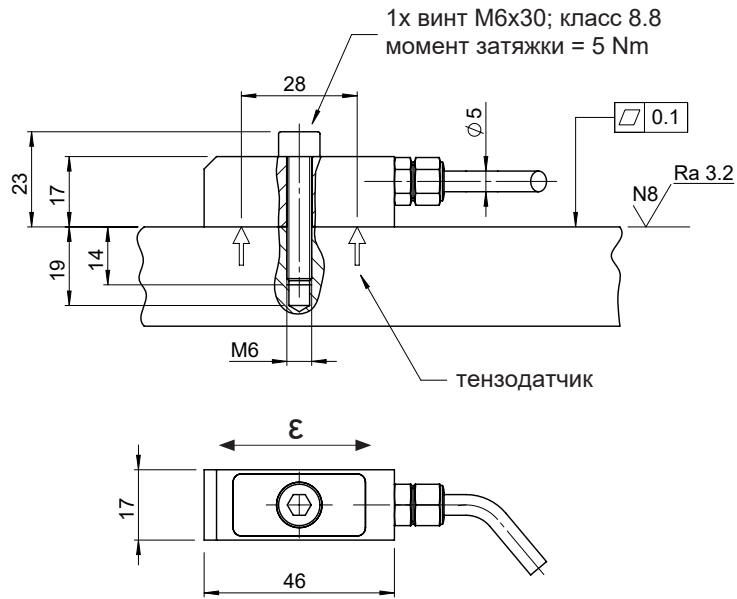
Датчик не может быть перегружен. Монтаж простой и очень быстрый. Датчик не требует повторной калибровки при замене или повторной установке. Датчику необходим циклический сброс.

ТЕХНИЧЕСКИЕ ДАННЫЕ

Тип тензодатчика	Фольга (GF = 2.0)
Сопротивление моста	350Ω
Диапазон измерения	±100...±1000με
Допуск по чувствительности	± 0.2%
Точность	<± 0,5% полной шкалы
Линейность	<± 0,3% полной шкалы
Гистерезис	<± 0,2% полной шкалы
Повторяемость	< 0,2% полной шкалы
Напряжение питания	5VDC (максимально 8Vdc)
Ток питания	< 15mA
Диапазон рабочих температур	0...55°C
Диапазон температур хранения	0...55°C
Емкость перегрузки	неопределенная (происходит смещение)
Класс защиты	IP54
Материал корпуса	Алюминий
Вес, включая кабель	80g

РАЗМЕРЫ

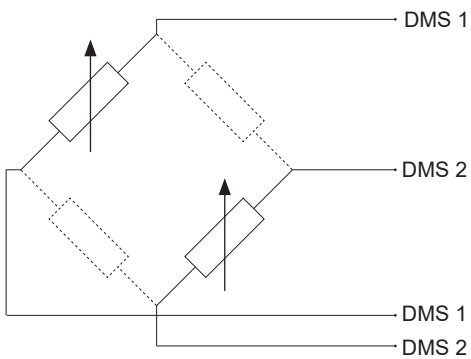
SB46



Стандартные принадлежности :
1x крепежный винт М6х30; класс 8.8

Размеры в мм

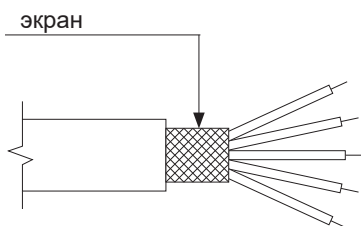
ЭЛЕКТРИЧЕСКИЕ СОЕДИНЕНИЯ



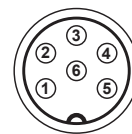
Опция O: свободные концы	Опция C разъем, контакты	Функция
белый	1	DMS 1
коричневый	2	DMS 1
серый	3	n.a.
зеленый	4	DMS 2
желтый	5	DMS 2
-	6	n.c.

Опция O:

Полиуретановый экранированный кабель (стандарт);
5 x 0,14mm²; Ø 5mm; изгиб 10x Ø



Опция C:



КОД ЗАКАЗА

Прижимной датчик деформации
без усилителя сигнала

SB46 - [] - [] - [] [] [] - []

Корпус	
Алюмин. корпус с одним отверстием	A1

Мост	
2/4 моста	2

Длина кабеля	
0.5 m	005
3 m	030
5 m	050
10 m	100

Соединение	
Свободные концы	O
Кабельная сборка	C

Пример: SB46 - A1 - 2 - 030 - O

Датчик SB46, алюминиевый корпус, 2/4 мост, длина кабеля = 3м, свободные концы

ПРИНАДЛЕЖНОСТИ

Описание

Переменный цифровой усилитель VDA (информацию для заказа см. в спецификации усилителя)

GEFRAN spa оставляет за собой право вносить любые изменения без предварительного уведомления



Sensormate AG

Steigweg 8, - CH-8355 Aadorf, Switzerland
ph: +41(0)52-2421818 - fax: +41(0)52-3661884
Internet: <http://www.sensormate.ch>



GEFRAN spa

via Sebina, 74 - 25050 PROVAGLIO D'ISEO (BS) - ITALY
ph. +39 030 9888.1 - fax. +39 030 9839063
Internet: <http://www.gefran.com>



ООО "Лайндрайв"

Сертифицированный дистрибьютор в России и странах ЕАЭС
Телефон/факс: +7 495 7805776
Internet: <https://linedrive.ru>
E-mail: info@linedrive.ru

DTS_SB46_06-2017_RUS