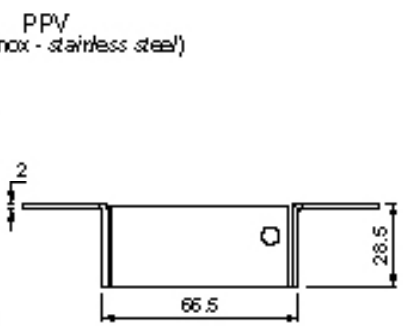
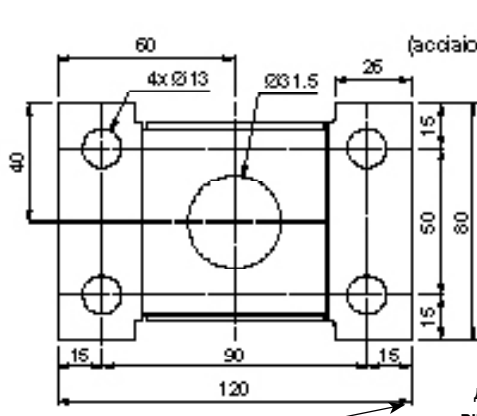
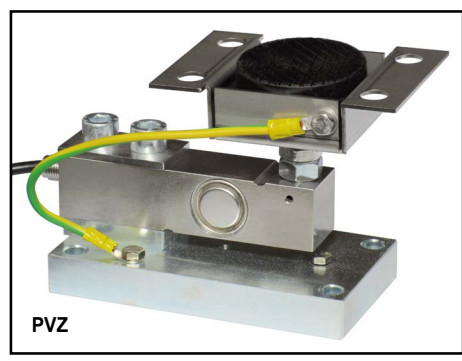


PV	(max 2000 kg) нержавеющая сталь / stainless steel
PVZ	(max 2000 kg) никелированный / nickel-plated
PPV	Сталь AISI 304 под блином снизу / AISI 304 steel upper plate for foot mounting.....

Крепежные принадлежности предназначены для валов, платформ, емкоостей, бункеров и т.д., выполненных с самовыравнивающимися шарнирами, с регулируемой высотой, с защитой от поперечных нагрузок и наклона для компенсации выравнивающих блинов. Макс. нагрузка 2000 kg. При транспортировке и монтаже замок (*) должен быть прикасаться снизу к тензодатчику. После монтажа снять замок. присоединить все блины снизу к заземлению. В случае с 4-х точечной поддержкой если одна из точек не касается базы снизу, необходимо отрегулировать высоту.

Mounting accessories designed for rollers, platforms, tanks, hoppers, etc.; provided with a self-centring joint foot, adjustable height, against lateral forces and anti-tilt to compensate for misalignment of the support plates. Max load 2000 kg. During the transport and installation the lock (*) must touch under the load cell. After installation, move the lock away from the load cell. Connect all the lower plates to the earthing system. In case of structure with four-point support, if one-point does not touch the support base of the foot, you must proceed to adjust foot height.



для/for PVZ
PIEDINOSB2ZNC
M12 x 1.75
НИКЕЛИРОВАННАЯ НОЖКА
NICKEL-PLATED FOOT



РИС. В

для/for PV
PIEDINOSB2INOX
M12 x 1.75
НОЖКА ИЗ НЕРЖ.СТАЛИ
STAINLESS STEEL FOOT

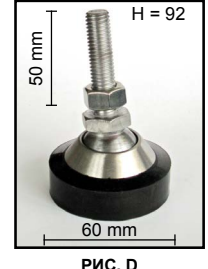
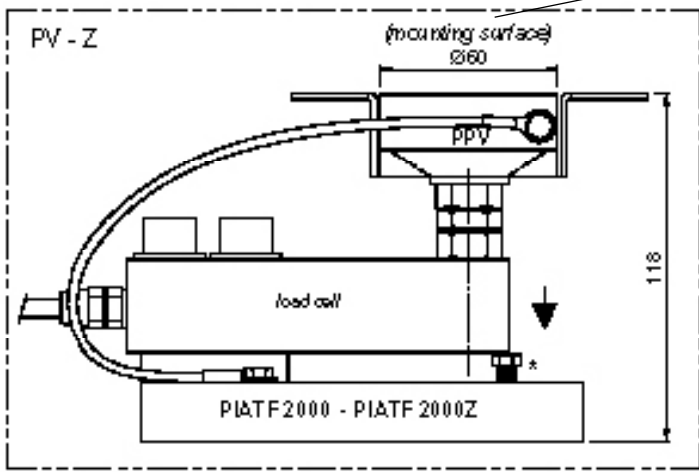
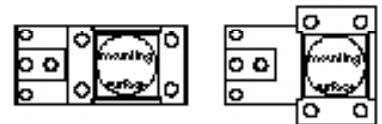


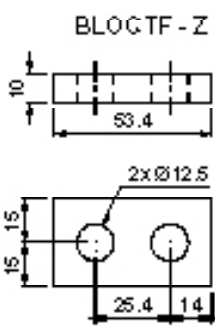
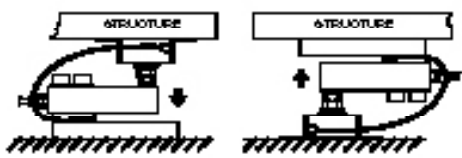
РИС. D



E' POSSIBILE ORIENTARE LA PIASTRA SUPERIORE IN QUALSIASI POSIZIONE
ORIENTATE MODULES AS THE SITUATION REQUIRES



FISSAGGIO ALLA STRUTTURA PESANTE
MOUNTING & PLACING STRUCTURE



PIATF 2000 - Z

