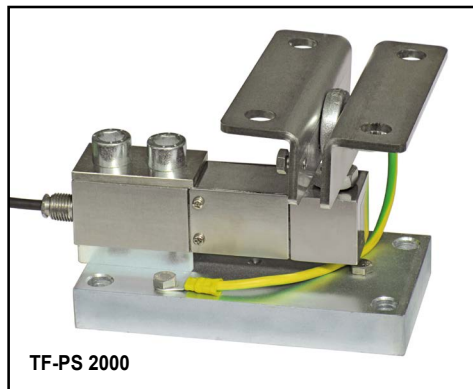


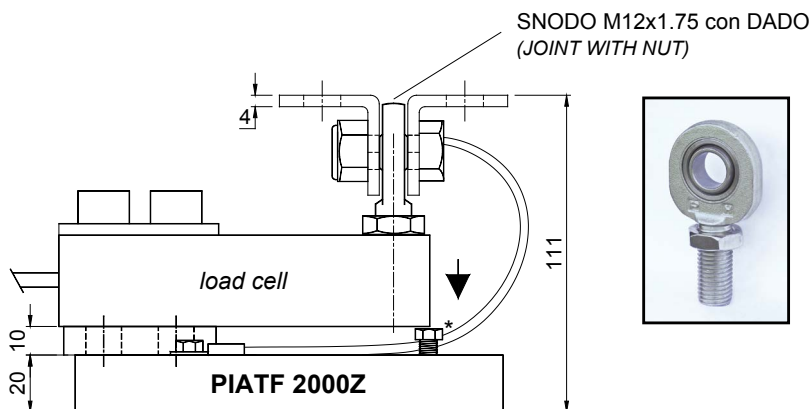
**TF-PS 2000** (max 2000 kg) .....

Горячекатанный оцинкованный весовой модуль для силоса, смесителей, резервуаров, бункеров, подверженных вибрациям с деталями в движении. **Поставляется с шаровым шарниром, регулируемая высота, служит для противовеса боковым нагрузкам и препятствует опрокидыванию, компенсируя смещение опорных пластин.** Максимальная нагрузка 2000 кг. Во время транспортировки и монтажа замок (\*) должен быть зашкнут под тензодатчиком. После установки снять замок. Подключите все нижние пластины с системой заземления. В ходе монтажа соблюдать направление нагрузки (↓). В случае структуры с поддержкой четырех точек, если одна точка не касается верхней пластины, необходимо отрегулировать высоту педали.

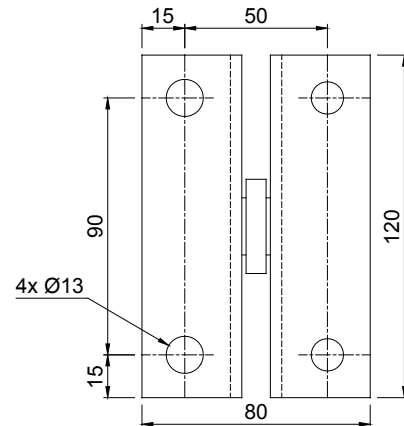
**Hot worked galvanized weigh module** designed for silos, mixing machines, tanks, hoppers subject to vibrations because of parts in motion. **Provided with a ball joint, adjustable height, against lateral forces and anti-tilt to compensate for misalignment of the support plates.** Max load 2000 kg. During the transport and installation the lock (\*) must touch under the load cell. After installation, move the lock away from the load cell. Connect all the lower plates to the earthing system. During the mounting observe the load direction of the cell (↓). In case of structure with four-point support, if one-point does not touch the upper plate, you must proceed to adjust foot height.



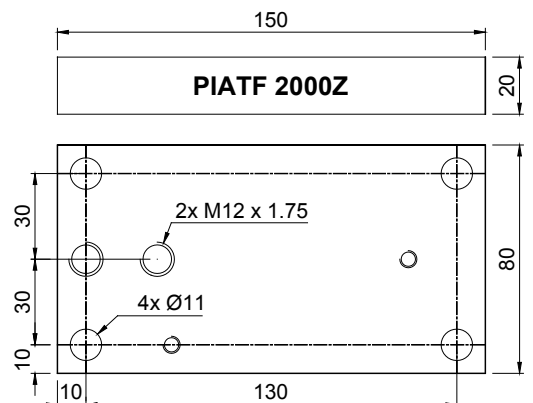
TF-PS 2000



**PIASTRA SUPERIORE** (acciaio inox AISI 304)  
UPPER PLATE (AISI 304 stainless steel)



**PIASTRA INFERIORE** (acciaio galvanizzato)  
LOWER PLATE (galvanized)



**BLOCTFZ**  
(acciaio galvanizzato / galvanized)

