



Основные особенности:

- Прямое измерение поверхностной деформации
- С регулируемым цифровым усилителем
- Усиливает сигнал на месте, избегая проблем с электромагнитной совместимостью
- Высокая точность и линейность натяжения и давления (как приклеенные тензодатчики)
- Для динамических приложений
- Используется на прессах, станках для литья под давлением
- Быстрый и легкий монтаж
- Защищен от перегрузки

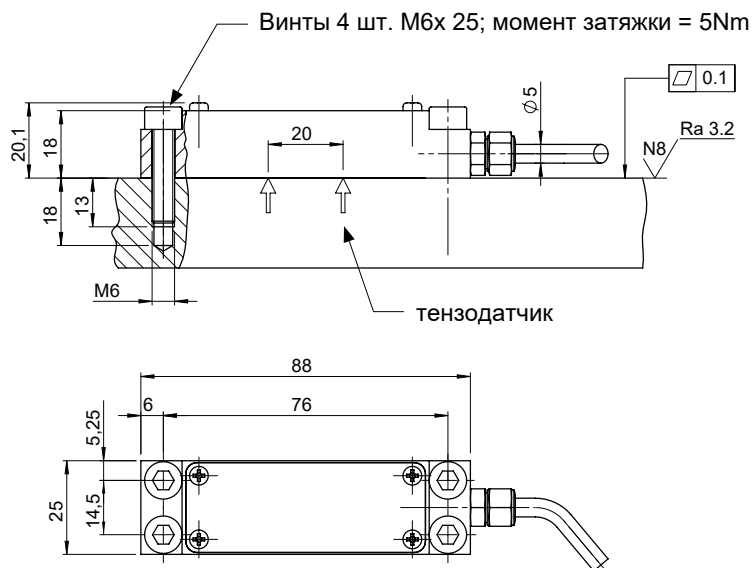
Тензодатчик SB76-VDA измеряет поверхностную деформацию непосредственно в месте установки с таким же качеством, как и приклеенные тензодатчики. Встроенный регулируемый цифровой усилитель усиливает сигнал на месте, избегая проблем с электромагнитной совместимостью. Монтаж очень быстрый. Технология напессовки, разработанная Sensormate AG, прижимает тензодатчики под защитной пленкой из нержавеющей стали так сильно к измеряемой поверхности, что возникает фрикционный контакт. Датчик не может быть перегружен. Датчик не требует повторной калибровки при его замене или повторной установке. Датчик требует циклического сброса.

ТЕХНИЧЕСКИЕ ДАННЫЕ

Выходной сигнал	НАПРЯЖЕНИЕ	ТОК
Тип тензодатчика	Тензодатчик из фольги (GF=2.00)	
Линейность	< ± 0.3% полной шкалы	
Гистерезис	< ± 0.5% полной шкалы	
Повторяемость	< ± 0.2% полной шкалы	
Точность нуля	< ± 0.1% полной шкалы	
Точность на полной шкале	< ± 0.2% полной шкалы	
Точность при комнатной температуре (1)	< ± 0.5% полной шкалы	
Сопротивление моста	350 Ω	
Диапазон измерения	±100...±1000 με	
Разрешение на выходе	16-Bit	
Частота выборки	5 kHz	
Фильтр низких частот	1 kHz	
Материал корпуса	Алюминий	
Крышка	Алюминий	
Время сброса	> 25 ms	
Напряжение сброса	12...36 Vdc	
Напряжение питания	12...36Vdc	
Потребляемая мощность	0.5W	1W
Нулевой выходной сигнал	0 V (N)	4 mA (E)
Выходной сигнал полной шкалы	+ 10 V (N) натяжение	20 mA (E) натяжение
	- 10 V (N) сжатие	-
Допустимая нагрузка	≥ 5 kΩ	0..500 Ω
Диапазон рабочих температур	-5°C...+80°C	
Диапазон температур хранения	-5°C...+80°C	
Перегрузочная емкость	неопределенная (происходит смещение)	
Вес без кабеля	~ 90 g	
Класс защиты	IP67	
Защита от короткого замыкания на выходе	есть	
Защита от обратной полярности	есть	
Диэлектрическая прочность (2)	250V	
Соответствие ЕС	Согласно Директиве 2014/30/EU	
(1) включая нелинейность, гистерезис, повторяемость, смещение нуля и смещение в диапазоне		
(2) Используется ограничитель напряжения 50V 2J		

РАЗМЕРЫ

SB76-VDA

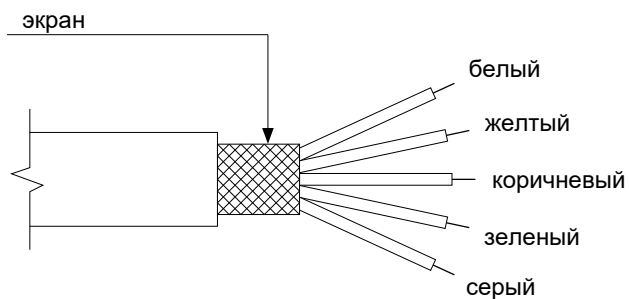


Принадлежности в составе:
Крепежный винт, 4 шт. М6х25

Размеры в мм

ЭЛЕКТРИЧЕСКОЕ СОЕДИНЕНИЕ

Экранированный кабель из полиуретана (стандарт); 5 x 0.14mm²; Ø 5mm; изгиб 10 x Ø

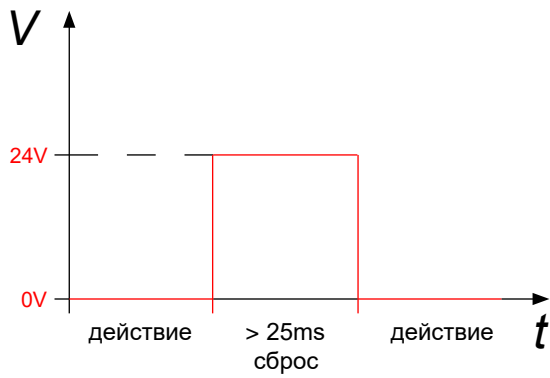


Кабель	Функция
белый	питание (24V)
желтый	GND (0V)
коричневый	сигнал -
зеленый	сброс
серый	сигнал +

Растяжение (положительная деформация) дает положительный сигнал.
Сжатие (отрицательная деформация) дает отрицательный сигнал.

ФУНКЦИЯ СБРОСА

24V - тип



Сброс управляющего входа	сброс	12...36V
	действие	0V / открыт
Мини.длительность импульса сброса	>25ms	

Благодаря функции сброса при включении усилитель генерирует сигнал сброса при подаче питания на устройство.

КОД ЗАКАЗА

Прижимной датчик деформации
с регулируемым цифровым
усилителем сигнала

SB76-VDA - 4 - 0 - [] - [] - 0 0 - 2 [] - [] - []

Длина кабеля	
1 m	010
3 m	030
5 m	050
10 m	100
15 m	150

Выходной сигнал	
0...±10 Vdc	N
4...20 mA	E

Диапазон измерения	
100 µε	0100
250 µε	0250
500 µε	0500
750 µε	0750
1000 µε	1000

Тип сброса	
Внешний высокий сброс (24V), без сброса при включении, с сохранением нуля (макс. 2·10 ⁶ циклов сброса)	HO11
Внешний высокий сброс (24V), со сбросом при включении питания (разрешены бесконечные циклы сброса)	HR11

Пиковая характеристика	
без удержания пика	O

Пример: SB76-VDA - 4 - 0 - 010 - N - 00 - 2 - 0100 - HO11 - O

Датчик модели SB76-VDA, длина кабеля = 1m, выходной сигнал = 0...±10Vdc, диапазон измерений = 100µε, тип сброса = внешний высокий сброс (24V) без сброса при включении и сохранения нуля, без функции удержания пикового значения

GEFRAN spa оставляет за собой право вносить любые изменения без предварительного извещения



GEFRAN

LINE DRIVE

Sensormate AG

Steigweg 8, - CH-8355 Aadorf, Switzerland
ph: +41(0)52-2421818 - fax: +41(0)52-3661884
Internet: <http://www.sensormate.ch>

GEFRAN spa

via Sebina, 74 - 25050 PROVAGLIO D'ISEO (BS) - ITALY
ph. +39 030 9888.1 - fax. +39 030 9839063
Internet: <http://www.gefran.com>

ООО "Лайндрайв"

Сертифицированный дистрибьютор в России и ЕАЭС
Телефон/факс: +74957805776
Internet: <https://linedrive.ru>
E-mail: info@linedrive.ru