



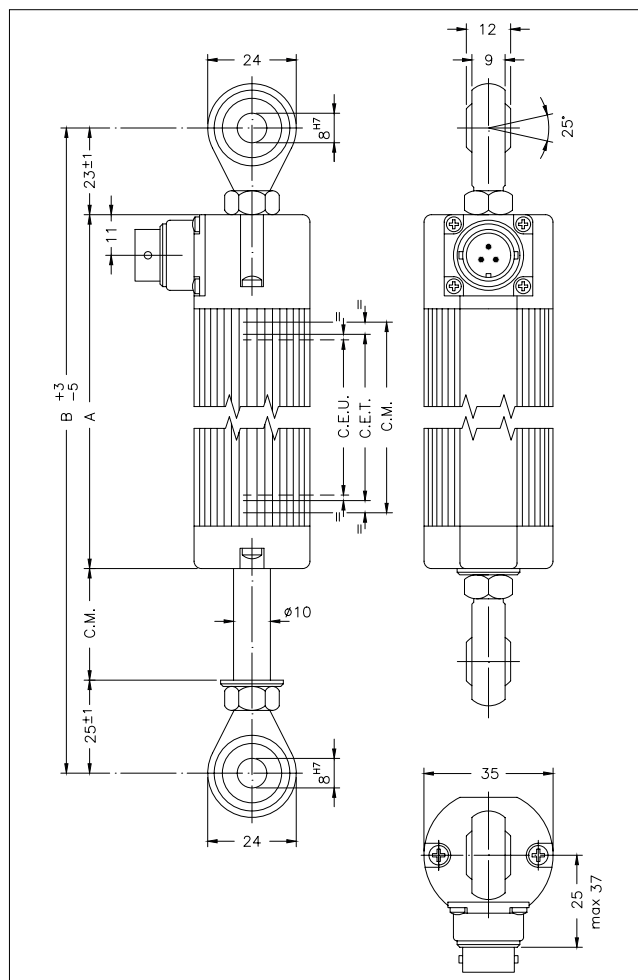
Основные характеристики

- Преобразователь спроектирован так, чтобы удовлетворять самым высоким требованиям по механической прочности.
- Шток диаметром 10 мм, большие стальные шаровые шарниры и усиленная конструкция делают эту серию механически идеальной для металлообработки, деревообработки и обработки керамики.
- Упрощенный монтаж из-за отсутствия изменения электрического сигнала на выходе за пределами теоретического электрического хода.
- Конструкция, основанная на самоустанавливающихся и несущих нагрузку шаровых шарнирах, позволяет производить сборку со свободным перемещением оси преобразователя.

ТЕХНИЧЕСКИЕ ДАННЫЕ

Электрический ход (С.Е.У.)	50/100/130/150/175/200/225/275/300/360/375/400/450/500/600/750
Независимая линейность (в пределах С.Е.У.)	± 0,05%
Разрешение	идеальное
Повторяемость	0.01 mm
Защита	IP65
Скорость перемещения	≤ 5 m/s
Сила перемещения	≤ 15 N
Срок службы	> 25x10 ⁶ м ходов, или 100x10 ⁶ операций, каждая из которых меньше полной шкалы (вдоль С.Е.У.)
Вибрация	5...2000Hz, A _{max} = 0.75 mm a _{max} = 20 g
Удар	50 g, 11ms.
Устойчивость к сопротивл.	± 20%
Рекомендуемый ток курсора	< 0.1 μA
Максимальный ток курсора	10mA
Макс. применимое напр.	60V
Электрическая изоляция	>100MΩ при 500V~, 1bar, 2s
Диэлектрическая прочность	< 100μA при 500V~, 50Hz, 2s, 1bar
Рас рассеяние при 40 °C (0W при 120°C)	3W
Факт. термокоэфф. выходного напряжения	≤ 1.5 ppm/°C
Рабочая температура	-30...+100°C
Температура хранения	-50...+120°C
Материал корпуса	Анодированный алюминий Nylon 66 G
Материал штока	Нержавеющая сталь AISI 303
Фиксация	шаровые шарниры

МЕХАНИЧЕСКИЕ РАЗМЕРЫ

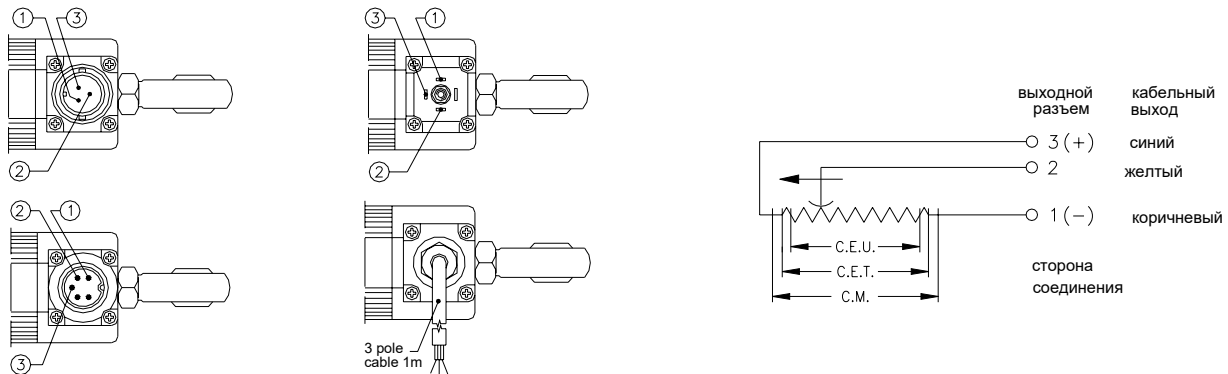


Важно: все данные, представленные в каталоге, линейность, срок службы, температурный коэффициент действительны для использования датчика в качестве устройства для измерения относительной влажности с максимальным током на курсоре $I_c \leq 0,1$ mA.

МЕХАНИЧЕСКИЕ / ЭЛЕКТРИЧЕСКИЕ ДАННЫЕ

МОДЕЛЬ		50	100	130	150	175	200	225	275	300	360	375	400	450	500	600	750	
Электрический ход (С.Е.У.) +3/-0	mm	50	100	130	150	175	200	225	275	300	360	375	400	450	500	600	750	
Теоретич. электр. ход (С.Е.Т.) ± 1	mm	С.Е.У. + 3					С.Е.У. + 4					364	380	406	457	508	609	762
Сопротивление (С.Е.Т.)	kΩ	5					5					5	5	5	5	5	5	10
Механический ход (С.М.)	mm	С.Е.У. + 9					С.Е.У. + 10					370	386	412	463	518	619	772
Длина корпуса (А)	mm	С.Е.У. + 130.5					С.Е.У. + 131.5					497.5	513.5	539.5	590.5	665.5	766.5	919.5
Мин. расст-ние между шарнирами (В)	mm	С.Е.У. + 177					С.Е.У. + 178					544	560	586	637	712	813	966

ЭЛЕКТРИЧЕСКИЕ СОЕДИНЕНИЯ



ИНСТРУКЦИЯ ПО УСТАНОВКЕ

- Соблюдайте указанные электрические соединения (НЕ используйте преобразователь в качестве переменного сопротивления)
- При калибровке преобразователя будьте осторожны, чтобы установить ход так, чтобы выходной сигнал не опускался ниже 1% или не превышал 99% от напряжения питания.

КОД ЗАКАЗА

Датчик перемещения PC

3-пол. выходной разъем	H
4-пол. выходной разъем DIN43650 ISO4400	M
5-пол. выходной разъем DIN45322	B
3-по. ПВХ кабельный выход 3x0,25 1m	F

Модель

Без сертификата	0
Кривая линейности	L
Длина кабеля: 1 m	0
Длина кабеля: 2 m	2
Длина кабеля: 3 m	3
Другие длины по запросу
Зеленый пластик	0
Черный пластик	N

Пример: **PC - M - 275**

Модель датчика перемещения PC, 4-контактный разъемный разъем DIN43650 - ISO 4400, используемый электрический ход (С.Е.У.) 275 мм

ОПЦИОНАЛЬНЫЕ ПРИНАДЛЕЖНОСТИ

4-pin 90° радиальная розетка под PCM тип EN175301 расстояние 9,4 mm IP65 PG7 для кабеля ø4 - ø6 mm	CON008
3-pin аксиальная розетка под PCH тип IP40 ввод для провода ø4 - ø6 mm	CON002
5-pin аксиальная розетка под PCB тип DIN43322 IP40 ввод для провода ø4 - ø6 mm	CON011
5-pin аксиальная розетка под PCB тип DIN43322 IP65 ввод PG7 для провода ø4 - ø6 mm	CON012
5-pin 90° радиальная розетка под PCB тип DIN43322 IP40 ввод для провода ø4 - ø6 mm	CON013

GEFRAN spa оставляет за собой право вносить изменения в любой момент без предварительного уведомления

GEFRAN

GEFRAN spa

via Sebina, 74, 25050 PROVAGLIO D'ISEO (BS)

- ITALIA tel. 0309888.1 - fax. 0309839063 Internet: <http://www.gefran.com>

LINE DRIVE

ООО "Лайндрайв"

Сертифицированный дистрибьютор в России и странах Таможенного Союза

Телефон/факс: +74959567008

Internet: <https://linedrive.ru>

E-mail: info@linedrive.ru

DTS_PC_05-2016_RUS