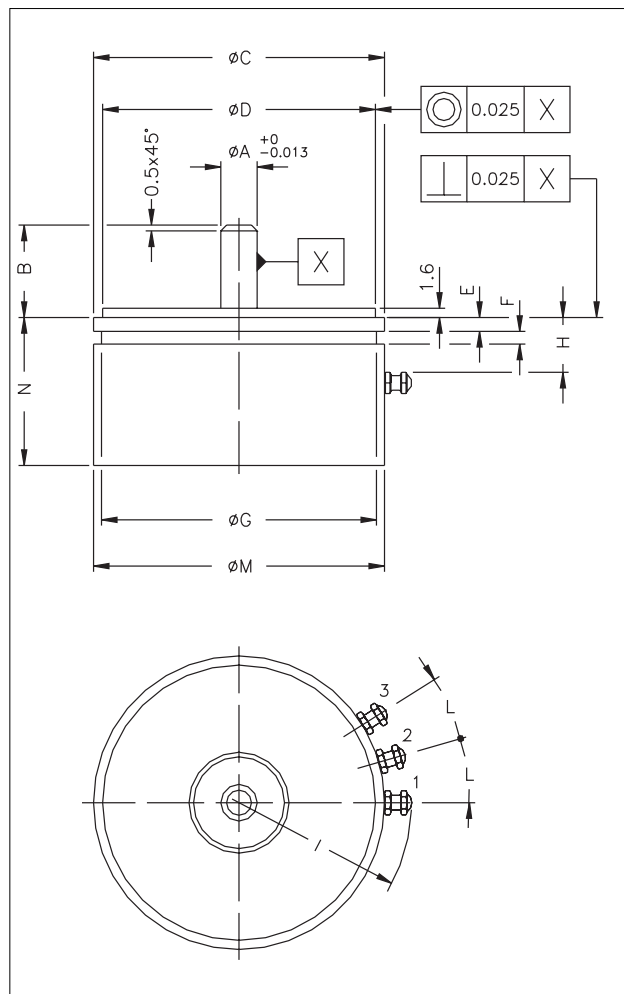


GEFRAN**PS****ПОЗИЦИОНИРУЮЩИЙ ПЕРВИЧНЫЙ ПРЕОБРАЗОВАТЕЛЬ
ВРАЩЕНИЯ В ПРОВОДЯЩЕЙ ПЛАСТМАССЕ****Основные свойства**

- Модели 09, 11, 20
- Крепление на сервопривод
- Независимая линиатура до $\pm 0,05\%$ (стандарт $\pm 0,5\%$)
- Воспроизводимость $0,01\%$ С.Е.Т.
- Скорость вращения ≤ 600 г.р.т. (вдоль С.Е.У.)
- Срок службы: $>100 \times 10^6$ операций при 10 г.р.с.
- Идеальное разрешение
- Электрические терминалы: турели
- Степень защиты IP40
- Подходит для использования во взрывоопасной среде с наличием газа (группы IIA, IIB, IIC) и горючих смесей. Стандарты для простого устройства: ATEX CEI EN 50020 2003 - параграф 5.4 а

ТЕХНИЧЕСКИЕ ДАННЫЕ

Модель	09 - 11 - 20
Вибрации	5...2000Hz, $A_{max} = 0,75$ mm $a_{max} = 20$ g
Удар	50 g, 11ms.
Гистерезис (люфт)	$\leq 15''$ дуги
Электрические терминалы	Позолоченные турели
Вращающий момент	$\leq 0,20$ Ncm
Скорость вращения	≤ 600 г.р.т. (вдоль С.Е.У.)
Срок службы (вдоль С.Е.У.)	$>100 \times 10^6$ операций
Допуск по сопротивлению полностью	$\pm 20\%$ другие значения по запросу
Рекомендованный ток на курсоре	$< 0,1$ μ A
Максимальный ток на курсоре	10mA
Электрическая изоляция	>100 MОм при 500V~, 1bar, 2s
Электр. прочность диэлектрика	<100 μ A при 500V~, 50Hz, 2s, 1bar
Рас рассеяние при 40°C (0W при 120°C)	см.таблицу
Реальный темпер. коэфф. выходного напряжения	$< 1,5$ ppm/°C
Рабочая температура	-55...+100°C
Температура хранения	-55...+125°C
Материал корпуса	Diallylphtalate
Материал вала	AISI 316
Подшипники	Высокоточные с двойным (ZZ) экраном из нержавеющей стали
Фланец	Анодированный алюминий

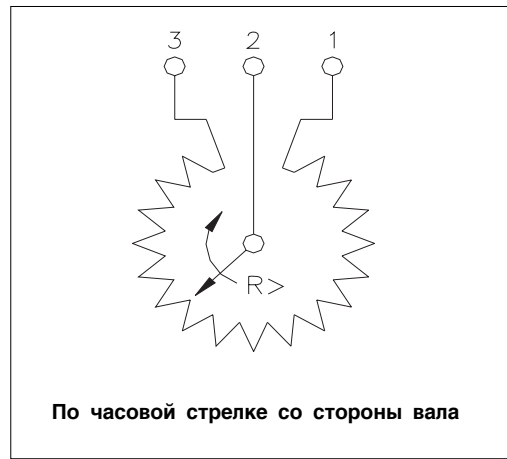
МЕХАНИЧЕСКИЕ РАЗМЕРЫ

Внимание: все данные, указанные в каталоге по линейности и температуре как коэффициенты, верны для использования датчика как логометрического устройства с макс. током вдоль цепи курсора $I_c \leq 0.1$ μ A.

МЕХАНИЧЕСКИЕ / ЭЛЕКТРИЧЕСКИЕ ДАННЫЕ

МОДЕЛЬ		PS09	PS11	PS20
Теоретический электр.ход (С.Е.Т.)	°	340 ± 4°	345 ± 4°	350 ± 4°
Используемый электр. ход (С.Е.У.)	°	С.Е.Т. -2°		
Сопротивление ± 20% (С.Е.Т.)	кОм	1 - 4.7 - 10		
Независимая линеатура (вдоль С.Е.У.)	±%	A = ± 1% B = ± 0,5% C = ± 0,25% D = ± 0,1% E = ± 0,05%		
Рассеяние при 40°C (0W при 120°C)	W	1	1,25	3
Механическое вращение	°	360° непрерывно		
Вес	g	16	20	90

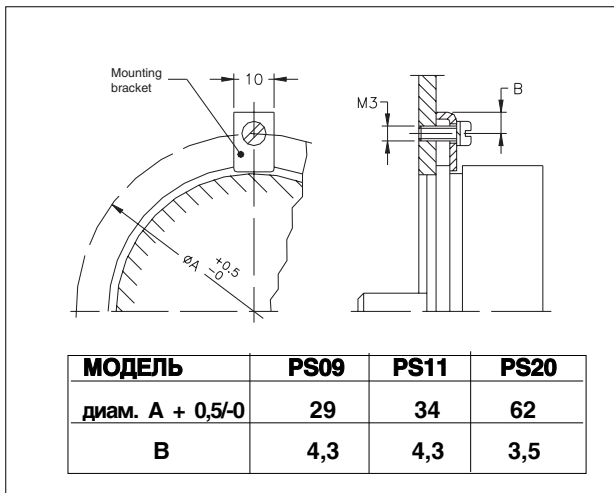
ЭЛЕКТРИЧЕСКИЕ СОЕДИНЕНИЯ



РАЗМЕРЫ

ГАБАРИТЫ (mm)	ОПИСАНИЕ	РАЗМЕР / МОДЕЛЬ 09 / PS09	РАЗМЕР / МОДЕЛЬ 11 / PS11	РАЗМЕР / МОДЕЛЬ 20 / PS20
Диам. A + 0/0.013	Диам. вала (нерж.сталь)	3.175	3.175	6.35
B max.	Длина вала	16	16	16
Диам. C max.	Внешний диам. фланца	22.25	27.05	50.8
Диам. D	Диам. фланца	19.05	24.608	47.625
E	Допуск на фланце	+0 -0.013	+0 -0.013	+0 -0.025
F min.	Выступ	1.6	1.6	2.4
Диам. G max.	Ширина паза	1.5	1.5	2.2
H min.	Диам. паза	20	25	48
I max.	Позиция турелей	6	6	10
L ± 2°	Радиус на турелях	16	18	30
M max.	Угол между турелями	30°	25°	15°
N max.	Внешний диам. корпуса	22.2	27	50.8
	Длина для количества элементов = 1	21	21	24

МОНТАЖНАЯ СХЕМА



ПРИНАДЛЕЖНОСТИ

	Код
Набор фиксации для PS: 3 скобы, M3x8TC винты, гровер	
Преобразователь вращения PS09 - PS11	PKIT012
Преобразователь вращения PS20	PKIT013

КОД ЗАКАЗА

Преобразователь вращения PS

Модель

Линейность (std.B)	A = ± 1%
	B = ± 0,5%
	C = ± 0,25%
	D = ± 0,1%
	E = ± 0,05%

Отводы (стандарт 0) 0

Сопротивление, значение (стандарт 103)	1кОм	102
	4,7кОм	472
	10кОм	103

По запросу возможна поддержка модели нестандартными механическими и/или электрическими особенностями

Пример: PS20 - 1 - B - 0 - 103
 Модель PS20, 1 резистивный элемент, линейность ± 0,5%, без промежуточных обрывов напряжения или тока, 10кОм сопротивление.

GEFRAN spa оставляет за собой право вносить изменения в любое время без предварительного извещения

GEFRAN

GEFRAN spa, via Sebina, 74, 25050 PROVAGLIO D'ISEO (BS) - ITALIA
 tel. 0309888.1 - fax. 0309839063
 Internet: <http://www.gefran.com>, www.gefranonline.com

LineDrive

Тел/факс: +7 495 9567008
 E-mail: info@linedrive.ru
 Web: www.linedrive.ru

код PS - 02/05