



### Основные характеристики:

- Измеряет деформацию в глубоких отверстиях
- С калиброванным цифровым усилителем
- Быстрый и простой монтаж с динамометрическим ключом
- Высокая линейность на растяжение и сжатие
- Для динамических приложений
- Используется в литейных машинах и машинах литья под давлением или с любыми цилиндрами
- Очень высокая точность (подобно приклеенным тензорезисторам)
- Защита от перегрузки

Измерительный щуп ML1018 вставляется внутрь глухого отверстия в колонне, а затем предварительно нагруженная измеряет деформации на кончике датчика. Два тензорезистора в наконечнике датчика давят с усилием на стенки отверстия, что происходит создание сцепления путем трения, заменяющее приклею, которая обычно используется для фиксации тензорезисторов.

Очень быстрый монтаж, тензодатчик защищен.

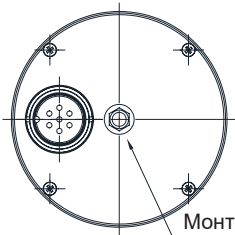
Датчик не может быть перегружен. Не имеет альтернатив фиксации тензорезисторов в глубоких отверстиях.

### ТЕХНИЧЕСКИЕ ХАРАКТЕРИСТИКИ

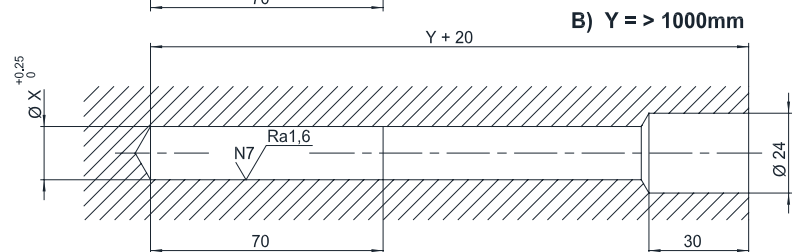
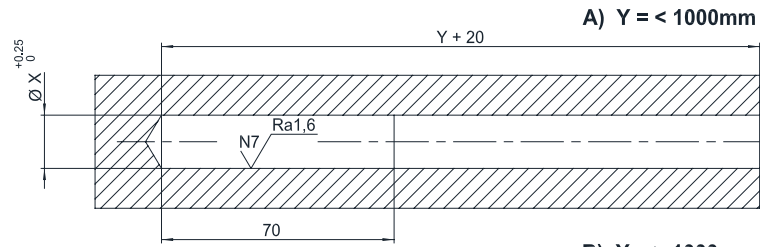
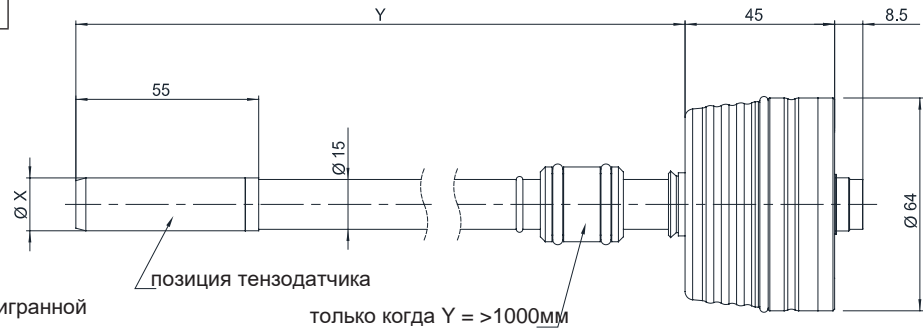
Тензодатчик	Фольга (GF = 2.0)
Мост сопротивления	350Ω
Диапазон измерения	±1000με
Охватываемый диапазон	±200% FS
Диапазон нуля	±500% FS
Частота выборки	8kHz
Выходная частота	8kHz
Фильтр нижних частот	700Hz
Выходной сигнал	0...±10VDC
Помехи	< 10mV
Допуск по чувствительности	± 1%
Точность	< ± 0.5% FS
Точность точки нуля	< ± 0.1% FS
Линейность	< ± 0.5% FS
Гистерезис	< ± 0.3% FS
Стабильность	< 1% (max 2%)
Выходное сопротивление	0Ω
Время сброса	> 25ms
Сброс напряжения	15...28VDC
Напряжение	20...28VDC
Ток	< 60mA
Защита от противоположной полярности	есть
Защита от короткого замыкания	есть
Диапазон рабочей температуры	-10...65°C
Диапазон температуры хранения	-10...65°C
Температурный коэф. при 10°C	< 0.1 (0.05 типовой)
Способность перегрузки	не ограничено (происходит смещение)
Степень защиты	IP52
EMC сертификат	IEC 801/2
Материал корпуса	Алюминий / Сталь
Материал кожуха	Алюминий / Сталь

## МЕХАНИЧЕСКИЕ РАЗМЕРЫ

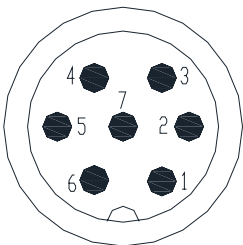
	ø16	ø20	ø24
x	16	20	24



Монтаж шестигранной гайкой (6mm)



## ЭЛЕКТРИЧЕСКОЕ СОЕДИНЕНИЯ



Разъем выход	Функция
1	Питание 20...28 Vdc
2	п.с.
3	Сброс
4	Сброс
5	Выходной сигнал
6	Заземление сигнала
7	Заземление питания

**ML1018**

**Не изолированный сброс**

**Контроллер**



**ML1018**

**Гальванический изолированный сброс**

**Контроллер**



переключатель закрыт = сброс активен

переключатель открыт = измерение активно

Измерительный щуп

**ML1018** -  -  -  -

Диаметр отверстия (наконечник)	
наконечник d: 16 мм	<b>16</b>
наконечник d: 20 мм	<b>20</b>
наконечник d: 24 мм	<b>24</b>

Длина	
185 мм	<b>0185</b>
240 мм	<b>0240</b>
320 мм	<b>0320</b>
400 мм	<b>0400</b>
600 мм	<b>0600</b>
900 мм	<b>0900</b>
1100 мм	<b>1100</b>
1300 мм	<b>1300</b>
2250 мм	<b>2250</b>
заказная длина (100..3000мм)	<b>XXXX</b>

Диапазон измерения	
500 мкэ	<b>0500</b>
1000 мкэ	<b>1000</b>
заказной диапазон (100..3000 мкэ)	<b>XXXX</b>

Особенности	
нет	<b>O</b>
выходной сигнал 0...10 V	<b>P</b>
выходной сигнал 0...-10 V	<b>N</b>

Пример: **ML1018 - 20 - 1100 - 1000 - O**

Измерительный щуп типа ML1018, диаметр отверстия 20 мм, глубина 1100 мм

GEFRAN spa оставляет за собой право вносить любые изменения в любое время без предварительного извещения.



**Sensormate AG**  
Steigweg 8, - CH-8355 Aadorf, Switzerland  
ph: +41(0)52-2421818 - fax: +41(0)52-3661884  
Internet: <http://www.sensormate.ch>



**GEFRAN spa**  
via Sebina, 74 - 25050 PROVAGLIO D'ISEO (BS) - ITALY  
ph. +39 030 9888.1 - fax. +39 030 9839063  
Internet: <http://www.gefran.com>



**ООО "Лайндрайв"**  
Сертифицированный дистрибьютор в России и странах Таможенного Союза  
Тел/факс: +74959567008  
Internet: <https://linedrive.ru>  
E-mail: [info@linedrive.ru](mailto:info@linedrive.ru)