



Изготовлено в соответствии со стандартами OIML R60

Рабочий диапазон 50 ... 300 kg

Рабочий диапазон 500 ... 5000 kg



НЕРЖАВЕЮЩАЯ СТАЛЬ AISI 420  
КОМБИНИРОВАННАЯ ОШИБКА  $\leq \pm 0,03\%$   
КЛАСС ЗАЩИТЫ IP67

Диапазон	kg	IECEx	Ex	EAC	EAC Ex	Вес нетто (kg)	Артикул
50		•	•	•	•	0.7	CTOL50
100		•	•	•	•	0.7	CTOL100
200		•	•	•	•	0.7	CTOL200
300		•	•	•	•	0.7	CTOL300
500		•	•	•	•	0.7	CTOL500
1000		•	•	•	•	1.4	CTOL1000
2500		•	•	•	•	1.4	CTOL2500
5000		•	•	•	•	2.7	CTOL5000

По запросу

### СЕРТИФИКАЦИЯ

**EAC** Соответствие техническому регламенту ЕАЭС


По запросу

**Ex** ATEX II 1GD (zone 0-1-2-20-21-22)

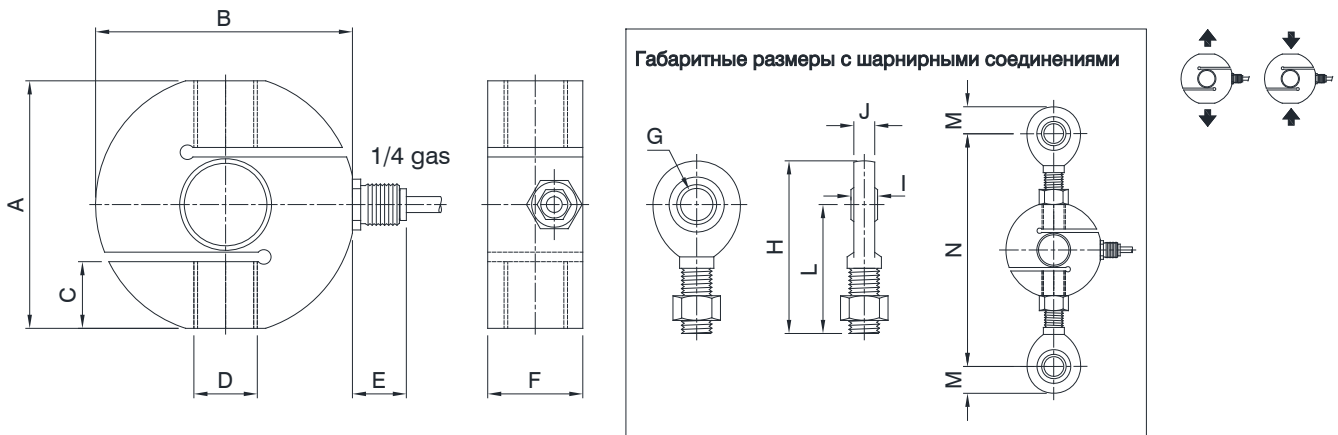
**IECEx** IECEx (zone 0-1-2-20-21-22)

**EAC Ex** Соответствие техническому регламенту ЕАЭС по взрывозащищенному оборудованию

### ДОПОЛНИТЕЛЬНЫЕ ПРИНАДЛЕЖНОСТИ

Описание	Размеры:	Рабочий диапазон:	Артикул
 <p>Шаровое соединение из специальной стали с гайкой</p>	M12x1.75	50-500 kg	EM12DADO
	M16x2	1000 kg	EM16DADO
	M20x1.5	2500 kg	EM20DADO
	M24x2	5000 kg	EM25DADO

### РАЗМЕРЫ (mm)



	A	B	C	D	E	F	G	H	I	J	L	M	N (≈)
50 kg 500 kg	59.5	63.5	14.5	M12x1.75	17	22	Ø12	71	10	8.5	54.5	16.5	140
1000 kg	78	82	21	M16x2	17	30	Ø17	92	14	11.5	69.5	22.5	176
2500 kg	78	82	21	M20x1.5	17	30	Ø20	104.5	16	13.5	77.5	27	191
5000 kg	90	102	24	M24x2	17	45	Ø25	126	20	17.5	94.5	31.5	230

### ТЕХНИЧЕСКИЕ ХАРАКТЕРИСТИКИ

Материал	AISI 420 нержавеющая сталь		
Номинальная нагрузка (E max)	50 - 100 - 200 - 300 - 500 - 1000 - 2500 - 5000 kg		
Комбинированная ошибка	≤ ±0.03%		
Класс защиты	IP67		
Номинальный выход	2 mV/V ±0.4%	Входное сопротивление	385 Ω ±30
Влияние температуры на ноль	0.0025% °C	Выходное сопротивление	350 Ω ±10
Влияние температуры на рабочий диапазон	0.0025% °C	Баланс нуля	±2%
Компенсированный температурный диапазон	-10 °C / +40 °C	Сопротивление изоляции	>2000 MΩ
Диапазон рабочих температур	-20 °C / +60 °C	Безопасная перегрузка (% от полной шкалы)	150%
Ползучесть при номинальной нагрузке за 30 минут	0.03%	Максимальная перегрузка (% от полной шкалы)	250%
Макс. напряжение питания без повреждений	15 V	Прогиб при номинальной нагрузке	0.4 mm

### ЭЛЕКТРИЧЕСКОЕ ПОДКЛЮЧЕНИЕ

Длина кабеля	10 m
Диаметр кабеля	6 mm
Сечение	6 x 0.20 mm <sup>2</sup>



LAUMAS Elettronica S.r.l. оставляет за собой право вносить любые изменения без предварительного извещения