



Основные свойства

- Диапазон давления: от 0...50 bar до 0...1000 bar
- Класс точности: 0,15% FSO
- Выходной сигнал токовый/по напряжению
- Класс защиты: IP65/IP67
- Материал в контакте с флюидом 17-4PH
- Диапазон допустимых температур -40...+105°C

Преобразователь TPSA серии основан на экстенциометрическом принципе измерения. Инновационная механическая структура делает датчик полностью нечувствительным к затяжке. Преобразователь подходит для любого применения, где наряду с надежностью требуется и высокая точность.

ТЕХНИЧЕСКИЕ ДАННЫЕ

	НАПРЯЖЕНИЕ		ТОК	
Выходной сигнал				
Датчик КЛАСС (1) (линейность + гистерезис)	< 0,15% FSO			
Повторяемость	± 0,1% FSO			
Разрешение	идеальное			
Макс. применяемое давление (без спада) (2)	см. таблицу			
Устойчивость к разрыву (3)	см. таблицу			
Сигнал внешнего давления: ± 0,20%	B/C 0,1Vdc P/Q/R 1Vdc	M/N 0Vdc	E 4mA	
Сигнал номинального давления: ± 0,20%	B 5,1Vdc M/P 5Vdc R 6Vdc	C 10,1Vdc N/Q 10Vdc	E 20mA	
Источник питания	C/N/Q 18...32Vdc B/M/P/R 12...32Vdc		E 10...30Vdc	
Макс. вход на источнике питания	< 30mA		<32mA	
Макс. время нарастания сигнала	< 1 ms			
Диапазон компенсированных температур	-10...85°C			
Диапазон допустимых температур флюида	-40...+105°C			
Диапазон температур хранения	-55...+125°C			
Дрейф нуля	типично 0,1% FSO/10°C (макс. 0,15)			
Дрейф чувствительности	типично 0,1% FSO/10°C (макс. 0,15)			
Сопротивление изоляции	> 1000 Mohm при 50Volt			
Защита	IP65/IP67			

FSO = Full Scale Output (выход полной шкалы)

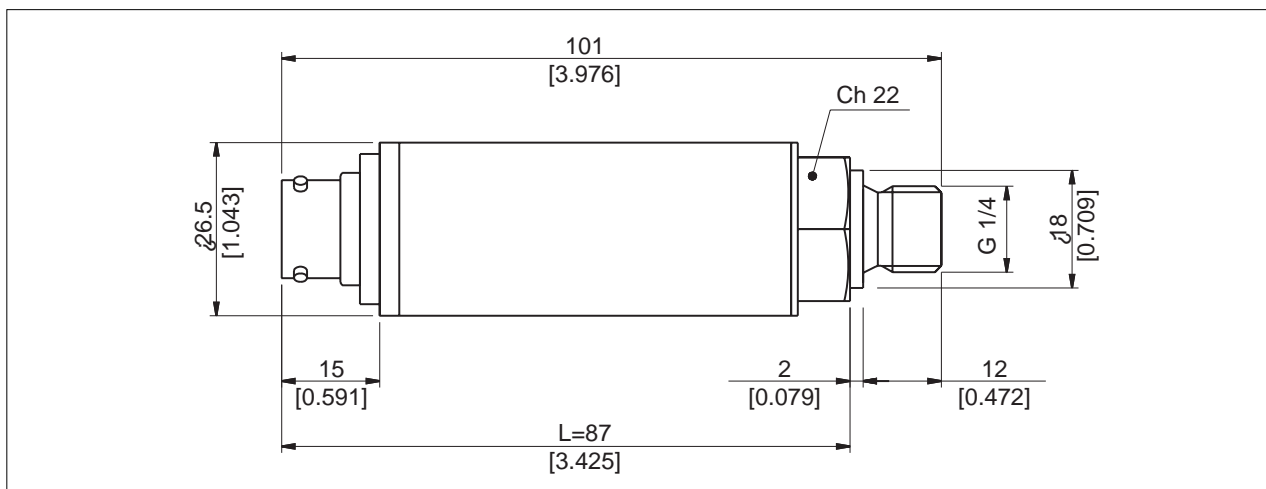
1 BFSL (Best Fit Straight Line) метод

2 протестировано для более чем 1000 ходов длительностью <2msec.

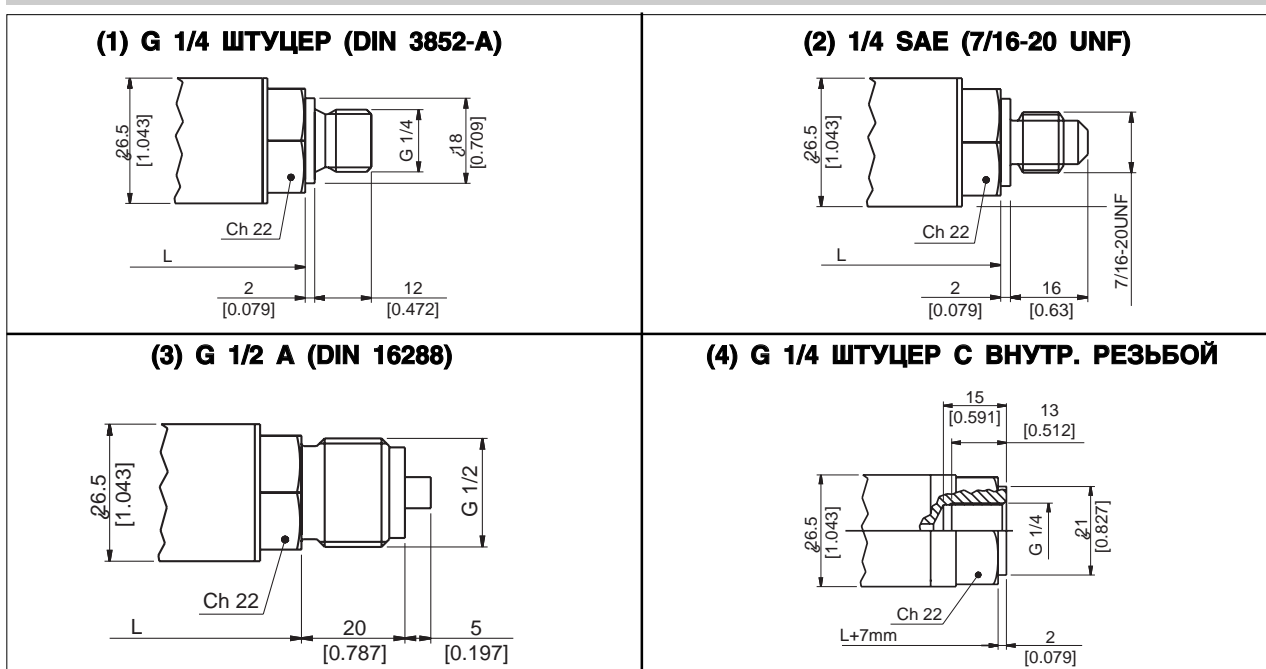
3 протестировано для более чем 100 ходов длительностью <2msec.

ДИАПАЗОН ДАВЛЕНИЯ	50	100	160	200	250	350	400	500	600	700	1000
Макс. применяемое давление (без спада)	150	300	480	600	750	1050	1200	1500	1800	2000	2000
Устойчивость к разрыву	250	500	800	1000	1250	1750	2000	2500	2500	2500	2500

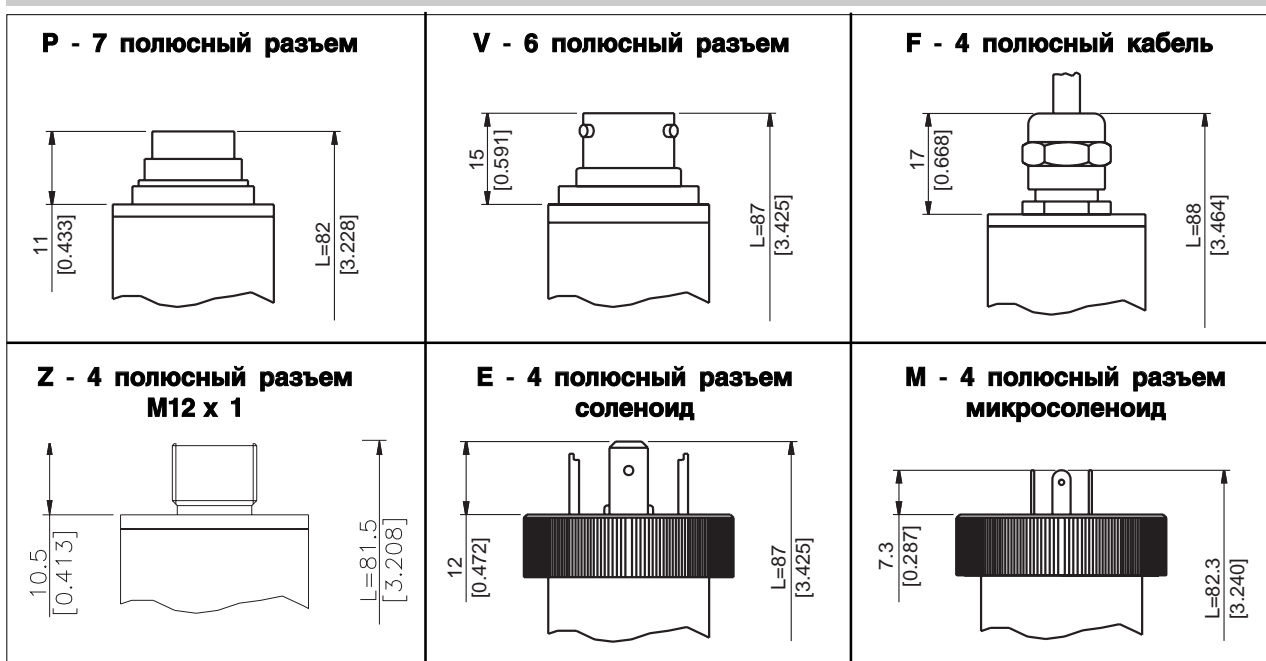
МЕХАНИЧЕСКИЕ РАЗМЕРЫ



СОЕДИНЕНИЯ

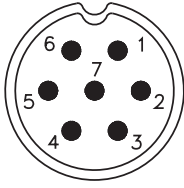


ЭЛЕКТРИЧЕСКИЕ СОЕДИНЕНИЯ



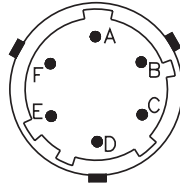
ЭЛЕКТРИЧЕСКИЕ СОЕДИНЕНИЯ - разъемы

Р - 7 полюсный разъем



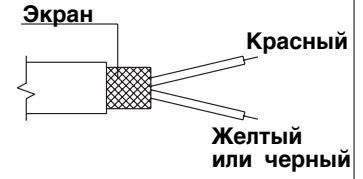
Штуцер 09-127-09-07
Защита IP67

V - 6 полюсный разъем



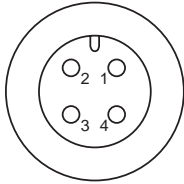
Штуцер VPT02A10-6PT2
Защита IP66

F - 2 полюсный кабель



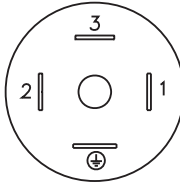
Экранир. кабель 2x0,25 - 2м. (выход E)
Защита IP65

Z - 4 полюсный штуцер M12 x 1



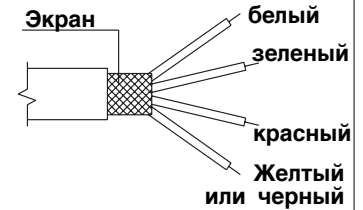
4 полюсный штуцер
713 серии
Защита IP67

E - 4 полюсный разъем, соленоид M - 4 пол. разъем, микросоленоид



Соленоид 400 DIN 46350A - ISO4400
Защита IP65
Микросоленоид 400 DIN 46350B - ISO4400
Защита IP65

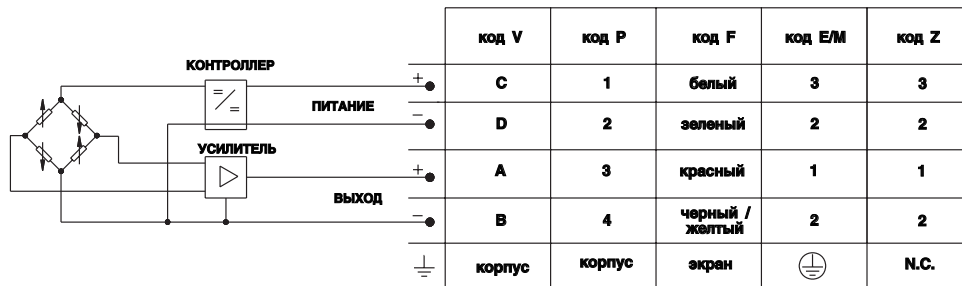
F - 4 полюсный кабель



Экранир. кабель 4x0,25 - 2м
Защита IP65

ЭЛЕКТРИЧЕСКИЕ СОЕДИНЕНИЯ - схема соединения

УСИЛЕННЫЙ ВЫХОД ПО НАПРЯЖЕНИЮ - модель В/С/М/Р/К/Р



УСИЛЕННЫЙ ВЫХОД ПО ТОКУ - модель E

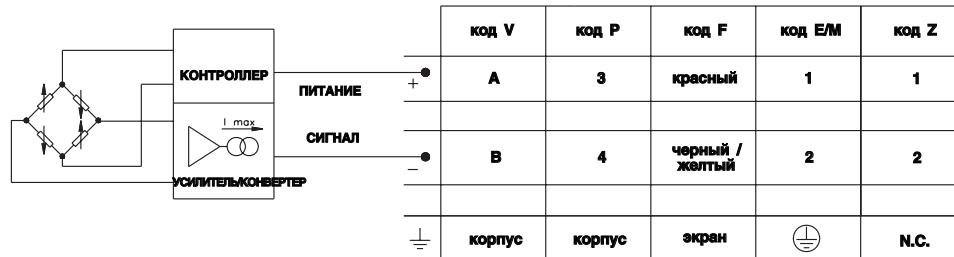
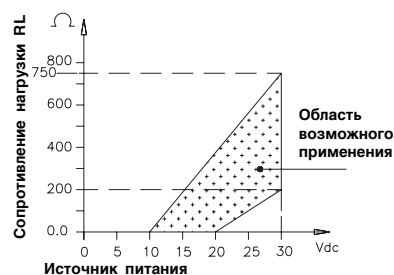


ГРАФИК НАГРУЗКИ



ПРИНАДЛЕЖНОСТИ ПО ЗАПРОСУ

Разъемы Соединение E Разъем 3 полюса + земля DIN43650A ISO4400 CON 006 Защита IP65 Соединение Z Разъем 4 полюса CON xxx Защита IP65	Соединение M Разъем 3 полюса + земля DIN43650B ISO4400 CON 008 Защита IP65 Соединение P Кабельная розетка Защита IP67 CON 321 Соединение V Кабельная розетка Защита IP66 CON 300
--	--

УДЛИНИТЕЛИ

6 пин разъем с кабелем 8m (25ft)	C08WLS	<table border="1"> <thead> <tr> <th colspan="2">Код цвета кабеля</th> </tr> <tr> <th>Тип</th> <th>жила</th> </tr> </thead> <tbody> <tr> <td>A</td> <td>красный</td> </tr> <tr> <td>B</td> <td>желтый/черный</td> </tr> <tr> <td>C</td> <td>белый</td> </tr> <tr> <td>D</td> <td>зеленый</td> </tr> <tr> <td>E</td> <td>синий</td> </tr> <tr> <td>F</td> <td>оранжевый</td> </tr> </tbody> </table>	Код цвета кабеля		Тип	жила	A	красный	B	желтый/черный	C	белый	D	зеленый	E	синий	F	оранжевый
Код цвета кабеля																		
Тип	жила																	
A	красный																	
B	желтый/черный																	
C	белый																	
D	зеленый																	
E	синий																	
F	оранжевый																	
6 пин разъем с кабелем 15m (50ft)	C15WLS																	
6 пин разъем с кабелем 30m (100ft)	C30WLS																	
Другие длины	по запросу																	

КОД ЗАКАЗА

Преобразователь давления **TPSA**

ВЫХОДНОЙ СИГНАЛ		
Стандарт		
0.1 .. 10.1 Vdc	C	
4 .. 20 mA	E	
0 .. 10 Vdc	N	
По запросу		
0.1 .. 5.1 Vdc	B	
0 .. 5 Vdc	M	
1 .. 5 Vdc	P	
1 .. 10 Vdc	Q	
1 .. 6 Vdc	R	

Механические и/или электрические характеристики, отличные от стандарта, по запросу

ВРЕМЯ ОТКЛИКА	
V	Лучшее

КЛАСС ТОЧНОСТИ	
T	0,15% FSO

СОЕДИНЕНИЕ			
Стандарт			
G 1/4 gas штуцер	1		
По запросу			
1/4 SAE (7/16-20UNF)	2		
G 1/2A (DIN 16288)	3		
G 1/4 gas штуцер с вн. резьбой	4		
1/8-27 NPT штуцер с вн. резьбой	5		
1/4 - 18 NPT штуцер	7		
M14 x 1,5 штуцер	8		
1/8 - 27 NPT штуцер	9		
M12 x 1,5 штуцер	R		

ДИАПАЗОН ДАВЛЕНИЙ			
	bar		psi
B05D	0..50	P75D	0..750
B01C	0..100	P15C	0..1500
B16D	0..160	P20C	0..2000
B02C	0..200	P25C	0..2500
B25D	0..250	P03M	0..3000
B35D	0..350	P05M	0..5000
B04C	0..400	P75C	0..7500
B05C	0..500	P10M	0..10000
B06C	0..600	P15M	0..15000
B07C	0..700		
B01M	0..1000		

ЭЛЕКТРИЧЕСКИЕ СОЕДИНЕНИЯ	
4 полюсный разъем, соленоид	E
4 полюсный экранир. кабель	F
4 полюсный разъем	Z
4 пол. разъем, микросоленоид	M
7 полюсный разъем	P
6 полюсный разъем	V

Пример: **TPSA - N - 1 - P - B35D - T - V**
 Преобразователь давления TPSA с выходным сигналом 0..10Vdc, соединение штуцер G 1/4, 7 полюсный разъем, диапазон давления 0..350 bar, класс точности 0,15%, время отклика 1msec.

GEFRAN spa оставляет за собой право вносить изменения в любое время без предварительного извещения

GEFRAN

GEFRAN spa, via Sebina, 74, 25050 PROVAGLIO D'ISEO (BS) - ITALIA

tel. 0309888.1 - fax. 0309839063

Internet: <http://www.gefran.com>, www.gefranonline.com

Тел/факс: +7 495 9567008

LineDrive

E-mail: info@linedrive.ru

Web: www.linedrive.ru

код TPSA -06/04