



Основные характеристики:

- Маленький прижимной датчик с интегрированным усилителем (активным).
- Чтение прямых поверхностных деформаций подобно приклеенным тензорезисторам, высокая линейность на растяжение и сжатие
- Для динамических приложений.
- Используется на прессах, литьевых машинах и машинах литья под давлением
- Быстрый и простой монтаж
- Точность соответствует приклеенным тензорезисторам
- Защита от перегрузки

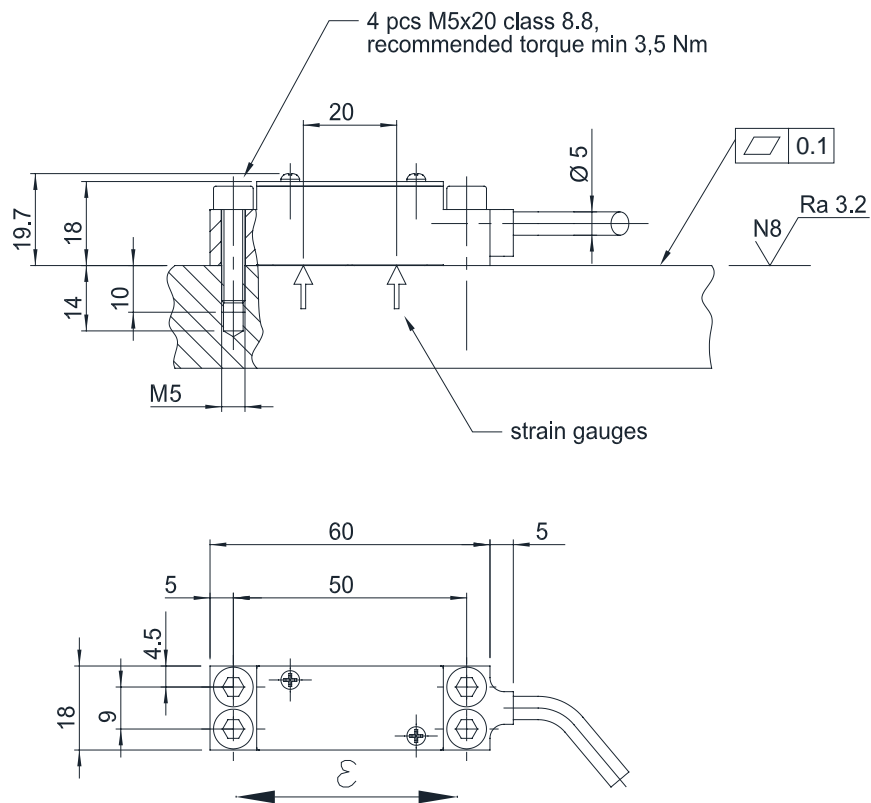
Прижимной датчик деформации (экстензометр) для измерения прямой поверхностной деформации непосредственно в месте монтажа аналогично приклеенным тензорезисторам. Датчик деформации колоны GE1029 прижимает тензорезисторы, расположенные под нержавеющей защитной фольгой, настолько сильно к поверхности измерения цилиндра, что происходит создание сцепления путем трения, заменяющее приклейку, которая обычно используется для фиксации тензорезисторов. Монтаж при помощи хомутов из нержавеющей стали очень быстр, тензорезистор защищен.

Датчик не может быть перегружен. Датчик не требует перекалибровки после замены или переустановки. Датчик требует циклического сброса (для циклов > 5 минут.). Усилители Sensormate могут работать со смещением большим, чем диапазон датчика.

ТЕХНИЧЕСКИЕ ХАРАКТЕРИСТИКИ

| | |
|--------------------------------------|-------------------------------------|
| Тензодатчик | Фольга (GF = 2.0) |
| Мост сопротивления | 350Ω |
| Диапазон измерения | ±100...±1000με |
| Охватываемый диапазон | ±10% FS |
| Диапазон нуля | ±100% FS |
| Фильтр нижних частот | 100Hz |
| Выходной сигнал | 0...±10VDC |
| Помехи | < 20mV |
| Допуск по чувствительности | ± 0.2% |
| Точность | < ± 1% FS |
| Точность точки нуля | < ± 0.5% FS |
| Линейность | < ± 0.8% FS |
| Гистерезис | < ± 0.8% FS |
| Стабильность | < 0.4% FS |
| Выходное сопротивление | 100Ω |
| Время сброса | > 1ms |
| Сброс напряжения | 15...28VDC |
| Напряжение | 20...28VDC |
| Ток | < 20mA |
| Защита от противоположной полярности | есть |
| Защита от короткого замыкания | есть |
| Диапазон рабочей температуры | 0...55°C |
| Диапазон температуры хранения | 0...55°C |
| Температурный коэф. при 10°C | < 0.2 (0.1 типовой) |
| Способность перегрузки | не ограничено (происходит смещение) |
| Степень защиты | IP54 |
| Материал корпуса | Алюминий |
| Материал кожуха | Алюминий |
| Вес, вкл. кабель | 90 гр |

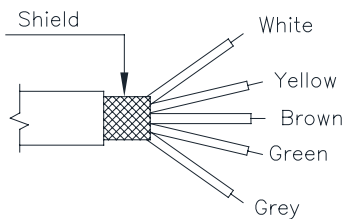
МЕХАНИЧЕСКИЕ РАЗМЕРЫ



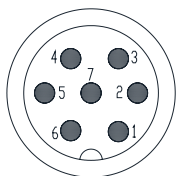
ЭЛЕКТРИЧЕСКОЕ СОЕДИНЕНИЕ

Опция О :

Полиуретановый экранированный кабель (стандартно); 5 x 0.14; Ø 5mm; сгибание 10xØ

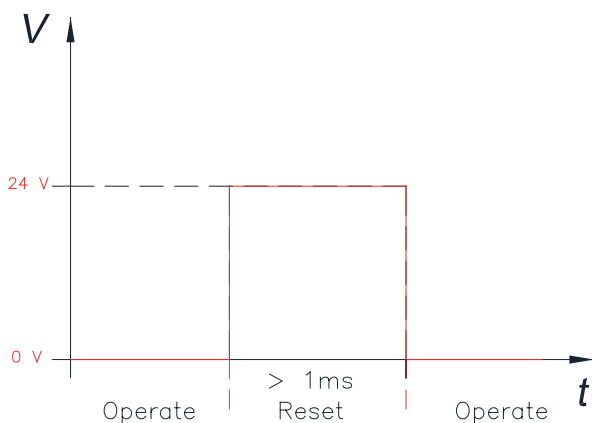


Опция С : разъем 7 Pin



| OPTION O (CABLE EXIT) | OPTION C (CONNECTOR OUTPUT) | FUNCTION |
|--------------------------|-----------------------------------|-------------|
| White | 1 | Power (24V) |
| Brown | 2 | Test-Out |
| Green | 4 | Reset |
| Yellow | 3-7-6 | GND (0V) |
| Grey | 5 | Signal + |

ФУНКЦИЯ СБРОСА



| | | |
|----------------------------|-----------|-----------------|
| Контролируемый сброс входа | Сброс | 24V (15V...28V) |
| | измерение | 0V/открыт |
| Мин.длит. сброса импульса | >1 ms | |

Прижимной датчик деформации

SB50 - MBA - □ - □□□□ - □ - □□□□ - □ - □□

| Корпус | |
|-----------------------------|-----------|
| Алюминиевый с 4 отверстиями | A4 |
| Стальной с 4 отверстиями | S4 |

| Диапазон измерения | |
|--------------------|-------------|
| 100 мк | 0100 |
| 250 мк | 0250 |
| 500 мк | 0500 |
| 750 мк | 0750 |
| 1000 мк | 1000 |

| МОСТОВАЯ СХЕМА | |
|----------------|----------|
| 2/4 моста | 2 |

| Длина кабеля | |
|---------------------------------|------------|
| 0.5m | 005 |
| 3m | 030 |
| 5m | 050 |
| 10m | 100 |
| выберите свою длину (0,5m..15m) | XXX |

| Соединение | |
|-----------------|----------|
| Открытые клеммы | O |
| Кабель и разъем | C |

| Сброс | |
|---|-----------|
| Внешний сброс (24 В), без сброса по включению питания | HO |
| Статический(без внеш. сброса) | ST |

Пример: **SB50 - MBA - A4 - 0250 - 2 - 030 - O - HO**

Прижимной датчик деформации SB50-MBA с 4 отверстиями, 2/4 мост, 250 мк = 10 V, 3м длина кабеля и с функцией сброса

GEFRAN spa оставляет за собой право вносить любые изменения в любое время без предварительного извещения.



Sensormate AG
Steigweg 8, - CH-8355 Aadorf, Switzerland
ph: +41(0)52-2421818 - fax: +41(0)52-3661884
Internet: <http://www.sensormate.ch>

GEFRAN spa
via Sebina, 74 - 25050 PROVAGLIO D'ISEO (BS) - ITALY
ph. +39 030 9888.1 - fax. +39 030 9839063
Internet: <http://www.gefran.com>



ООО "Лайндрайв"
Сертифицированный дистрибьютор в России и странах Таможенного Союза
Тел/факс: +74959567008
Internet: <https://linedrive.ru>
E-mail: info@linedrive.ru