

CL

Тензодатчик веса на сжатие/натяжение

LAUMAS® ELETTRONICA



Производится в соответствии со стандартами OIML R60

Емкость: 500 kg ... 200000 kg



17-4 PH НЕРЖАВЕЮЩАЯ СТАЛЬ
ЗАМЕРАЕТ НАТЯЖЕНИЕ И СЖАТИЕ
КОМБИНИРОВАННАЯ ОШИБКА $\leq \pm 0,05\%$
КЛАСС ЗАЩИТЫ: IP68 (500 - 60000 kg), IP67 (100000 - 200000 kg)

ЕМКОСТЬ	kg			EAC	НЕТТО ВЕС ТЕНЗОДАТЧИКА (kg)	КОД
500		•	•	•	1.2	CL500
1000		•	•	•	1.2	CL1000
2000		•	•	•	1.2	CL2000
5000		•	•	•	1.7	CL5000
10000		•	•	•	1.8	CL10000
20000		•	•	•	-	CL20000
30000		•	•	•	5.3	CL30000
60000		•	•	•	5.4	CL60000
100000		•	•	•	12	CL100000
150000		•	•	•	-	CL150000
200000		•	•	•	-	CL200000

ПО ЗАПРОСУ

СЕРТИФИКАТЫ

ПО ЗАПРОСУ



Calibration report (ACCREDIA LAT traceability)



ATEX II 1GD (zone 0-1-2-20-21-22)



IECEx (zone 0-1-2-20-21-22)



Соответствие Техническому Регламенту ЕАЭС

ОПЦИИ ПО ЗАПРОСУ

ОПИСАНИЕ



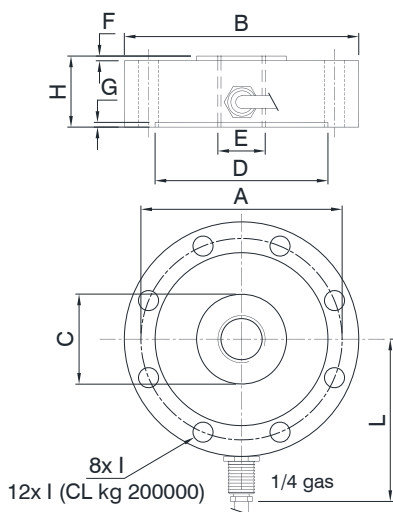
Два тензомоста Уитстона (350 Ohm) с резервированием и двумя выходными кабелями; для систем безопасности с дублированием

LINE DRIVE

ООО "Лайндрайв"

Авторизованный дистрибьютор в России и странах ЕАЭС
Тел/факс: +74957805776, Internet: <https://linedrive.ru>

Размеры (мм)



	kg 500 kg 1000 kg 2000	kg 5000 kg 10000	kg 20000 kg 30000 kg 60000	kg 100000	kg 150000	kg 200000
A	Ø 85	Ø 94	Ø 136	Ø 175	Ø 213	Ø 254
B	Ø 99	Ø 109	Ø 164	Ø 219	Ø 249	Ø 299
C	Ø 31	Ø 38	Ø 70	Ø 88	Ø 140	Ø 170
D	Ø 72	Ø 78	Ø 113	Ø 135	Ø 176	Ø 210
E	M20 x1.5	M24 x 2	M48 x 3	M64 x 4	M72 x 4	M90 x 6
F	2	2	5	5	5	5
G	1.5	1.5	2	3	3	3
H	30	35	50	70	70	80
I	Ø 8.5	Ø 8.5	Ø 16.5	Ø 26	Ø 26	Ø 26
L	68.5	73.5	101	128.5	143.5	168.5
Вес	1.1	1.4	5	11	16	26



ТЕХНИЧЕСКИЕ ХАРАКТЕРИСТИКИ

Материал	17-4 PH нержавеющая сталь		
Номинальная нагрузка (E макс.)	500 - 1000 - 2000 - 5000 - 10000 - 20000 - 30000 - 60000 - 100000 - 150000 - 200000 kg		
Комбинированная ошибка	≤ ±0.05%		
Класс защиты	IP68 (500 - 60000 kg), IP67 (100000 - 200000 kg)		
Номинальный выход	2 mV/V ±0.3%	Входное сопротивление	700 Ω ±20
Теплоэффект на нуле	0.005% °C	Выходное сопротивление	700 Ω ±5
Теплоэффект на диапазоне	0.005% °C	Баланс нуля	±1%
Диапазон компенсированных температур	-10 °C / +50 °C	Сопротивление изоляции	>5000 MΩ
Диапазон рабочих температур	-20 °C / +70 °C	Безопасная перегрузка (% полной шкалы)	150%
Ползучесть при номинальной нагрузке за 30 минут	0.3%	Предельная перегрузка (% полной шкалы)	300%
Макс/ напряжение питания без повреждений	15 V	Прогиб при номинальной нагрузке	0.3 mm

ЭЛЕКТРИЧЕСКОЕ ПОДКЛЮЧЕНИЕ

Длина кабеля	5 m
Диаметр кабеля	5 mm
Сечение провода	4 x 0.25 mm ² /6 x 0.14 mm ²



Производитель оставляет за собой право вносить любые изменения без предварительного извещения