


AZS kg 10, 30, 50, 100, 200

ЗАКАЗНОЕ ИСПОЛНЕНИЕ:

- Сертификация ATEX  II 1GD (зона 0-1-2-20-21-22)
- BLOCPRC проставка 10 мм тянутая нерж.сталь 31x30 мм.

OPTIONS ON REQUEST :

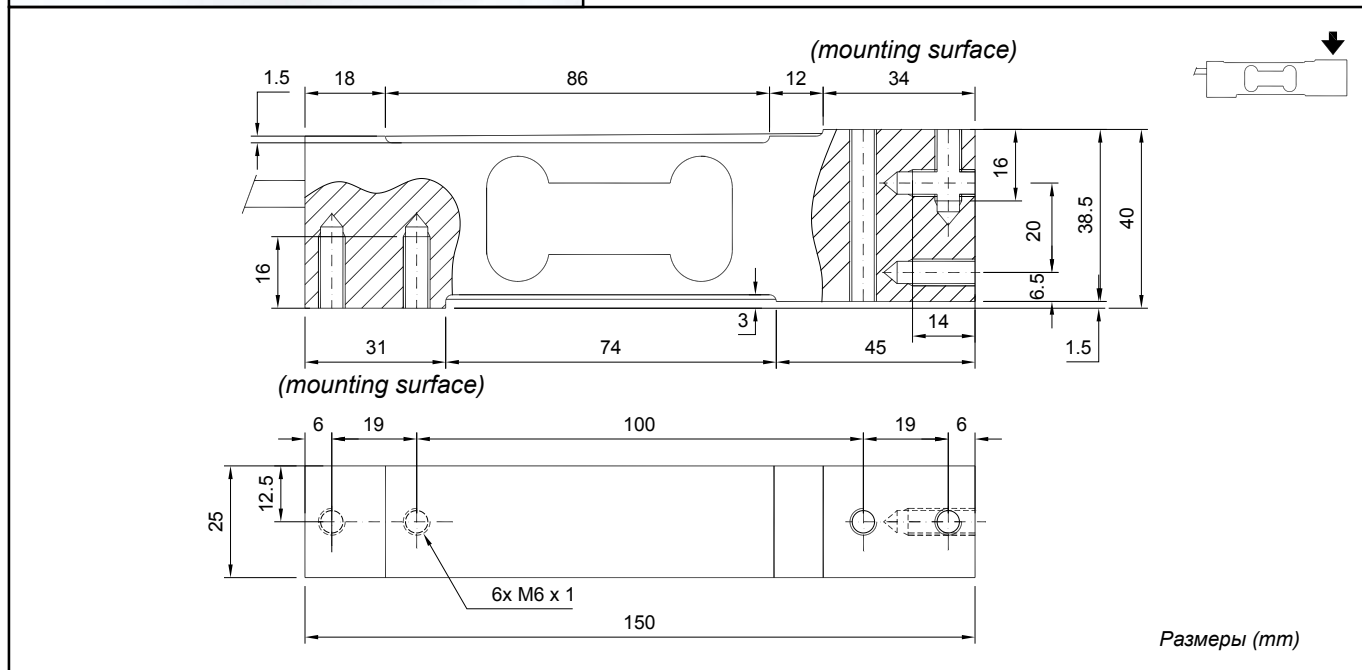
- ATEX approved  II 1 GD (zone 0-1-2-20-21-22)
- BLOCPRC spacer block 10 mm drawn stainless steel 31x30 mm

Изготавливается согласно OIML R60

Manufactured according to OIML R60 standards



- **НЕРЖАВЕЮЩАЯ СТАЛЬ AISI 420**
- **КОМБИНИРОВАННАЯ ОШИБКА $\leq \pm 0,03\%$**
- **СТЕПЕНЬ ЗАЩИТЫ IP 67**
- **STAINLESS STEEL AISI 420**
- **COMBINED ERROR $\leq \pm 0.03\%$**
- **PROTECTION CLASS IP 67**



ТЕХНИЧЕСКИЕ ХАРАКТЕРИСТИКИ

TECHNICAL FEATURES

НОМИНАЛЬНЫЙ ВЫХОД
ТЕМПЕРАТУРНЫЙ ЭФФЕКТ НА НУЛЕ
ТЕМПЕРАТУРНЫЙ ЭФФЕКТ В ИНТЕРВАЛЕ
ДИАПАЗОН КОМПЕНСИРОВАННЫХ ТЕМПЕРАТУР
ДИАПАЗОН РАБОЧИХ ТЕМПЕРАТУР
СМЕЩЕНИЕ ПРИ НОМИНАЛЬНОЙ НАГРУЗКЕ ЗА 30 МИНУТ
МАКС. НАПРЯЖЕНИЕ ПИТАНИЯ БЕЗ ПОВРЕЖДЕНИЯ
ВХОДНОЕ СОПРОТИВЛЕНИЕ
ВЫХОДНОЕ СОПРОТИВЛЕНИЕ
БАЛАНСИРОВКА НУЛЯ
СОПРОТИВЛЕНИЕ ИЗОЛЯЦИИ
БЕЗОПАСНАЯ ПЕРЕГРУЗКА (% от полной шкалы)
ПРЕДЕЛЬНАЯ ПЕРЕГРУЗКА (% от полной шкалы)
ДЕФОРМАЦИЯ ПРИ НОМИНАЛЬНОЙ НАГРУЗКЕ

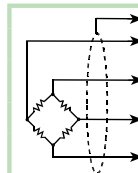
2 mV/V +/-10%
0.0025% °C
0.0025% °C
- 10°C / + 40°C
- 20°C / + 60°C
0.03 %
18 Volt
385 ohm +/- 30
350 ohm +/- 3
+/- 1 %
>2000 Mohm
150 %
> 300 %
0.5 mm

RATED OUTPUT
TEMPERATURE EFFECT ON ZERO
TEMPERATURE EFFECT ON SPAN
COMPENSATED TEMPERATURE RANGE
OPERATING TEMPERATURE RANGE
CREEP AT NOMINAL LOAD IN 30 MINUTES
MAX SUPPLY VOLTAGE WITHOUT DAMAGE
INPUT RESISTANCE
OUTPUT RESISTANCE
ZERO BALANCE
INSULATION RESISTANCE
SAFE OVERLOAD (% of Full Scale)
ULTIMATE OVERLOAD (% of Full Scale)
DEFLECTION AT NOMINAL LOAD

КАБЕЛЬ

CABLE

ДЛИНА	6 m	LENGTH
ДИАМЕТР	5 mm	DIAMETER
СЕЧЕНИЕ	6 x 0.20 mm ²	CORES



ЭКРАН	SHIELD
+ СИГНАЛ (ЗЕЛЕНЫЙ)	+ SIGNAL (GREEN)
+ ПИТАНИЕ (КРАСНЫЙ) + REF./SENSE (BLU)	+ EXCITATION (RED) + REF./SENSE (BLUE)
- СИГНАЛ (БЕЛЫЙ)	- SIGNAL (WHITE)
- ПИТАНИЕ (ЧЕРНЫЙ) - REF./SENSE (ЖЕЛТЫЙ)	- EXCITATION (BLACK) - REF./SENSE (YELLOW)

Крепежные принадлежности / Mounting accessories