



**PEC kg 75, 150, 300, 500** .....

**ПО ЗАПРОСУ :**

- Сертификация ATEX  II 1 GD (зона 0-1-2-20-21-22).....
- Специальная стальная версия  R60 C3 (мод. PE\*)..
- BLOCPEC 5 мм прокладка из нержавеющей стали 50x32.5 мм.

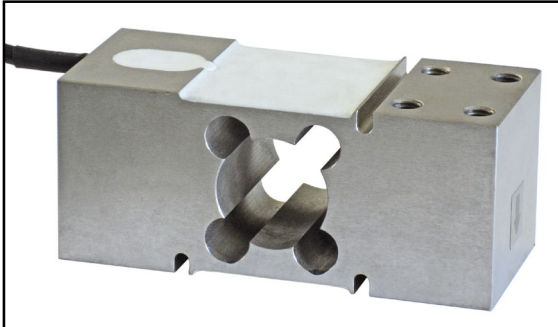
\* Снят с производства

**OPTIONS ON REQUEST :**

- ATEX approved  II 1 GD (zone 0-1-2-20-21-22).....
-  R60 C3 special steel version (mod. PE\*).....
- BLOCPEC spacer block 5 mm drawn stainless steel 50x32.5 mm

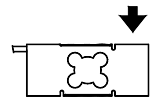
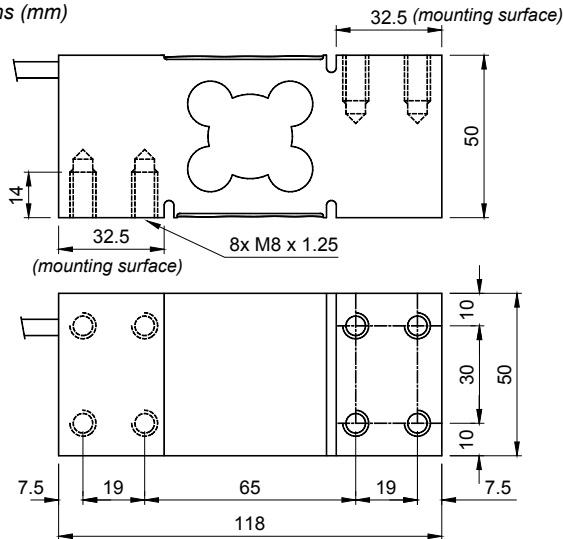
\* Out of production

**Изготовлено в соответствии с нормами OIML R60**  
Manufactured according to OIML R60 standards

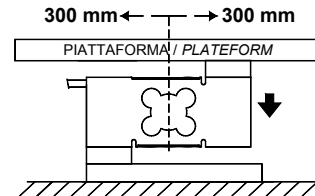


- ИСПОЛНЕНИЕ ИЗ СТАЛИ AISI 420
- КОМБИНИРОВАННАЯ ОШИБКА  $\leq \pm 0,02\%$
- СТЕПЕНЬ ЗАЩИТЫ IP 67
- STAINLESS STEEL AISI 420 CONSTRUCTION
- COMBINED ERROR  $\leq \pm 0.02\%$
- PROTECTION CLASS IP 67

Dimensions (mm)



ESEMPIO DI APPLICAZIONE  
EXAMPLE OF APPLICATION



**ТЕХНИЧЕСКИЕ ХАРАКТЕРИСТИКИ**

НОМИНАЛЬНЫЙ ВЫХОД  
ТЕМПЕРАТУРНЫЙ ЭФФЕКТ НА НУЛЕ  
ТЕМПЕРАТУРНЫЙ ЭФФЕКТ В ИНТЕРВАЛЕ  
ДИАПАЗОН КОМПЕНСИРОВАННЫХ ТЕМПЕРАТУР  
ДИАПАЗОН РАБОЧИХ ТЕМПЕРАТУР  
СМЕЩЕНИЕ ПРИ НОМИНАЛЬНОЙ НАГРУЗКЕ ЗА 30 МИНУТ  
МАКС. НАПРЯЖЕНИЕ ПИТАНИЯ БЕЗ ПОВРЕЖДЕНИЯ  
ВХОДНОЕ СОПРОТИВЛЕНИЕ  
ВЫХОДНОЕ СОПРОТИВЛЕНИЕ  
БАЛАНСИРОВКА НУЛЯ  
СОПРОТИВЛЕНИЕ ИЗОЛЯЦИИ  
БЕЗОПАСНАЯ ПЕРЕГРУЗКА (% от полной шкалы)  
ПРЕДЕЛЬНАЯ ПЕРЕГРУЗКА (% от полной шкалы)  
ДЕФОРМАЦИЯ ПРИ НОМИНАЛЬНОЙ НАГРУЗКЕ

2 мВ/В +/-10%  
0.002 % / °C  
0.002 % / °C  
- 10°C / + 40°C  
- 20°C / + 60°C  
0.02%  
15 В  
400 Ом +/-10  
350 Ом +/-5  
+/- 1 %  
> 5000 МОм  
150 %  
> 300 %  
0.3 мм

**TECHNICAL FEATURES**

RATED OUTPUT  
TEMPERATURE EFFECT ON ZERO  
TEMPERATURE EFFECT ON SPAN  
COMPENSATED TEMPERATURE RANGE  
OPERATING TEMPERATURE RANGE  
CREEP AT NOMINAL LOAD IN 4 HOURS  
MAX SUPPLY VOLTAGE WITHOUT DAMAGE  
INPUT RESISTANCE  
OUTPUT RESISTANCE  
ZERO BALANCE  
INSULATION RESISTANCE  
SAFE OVERLOAD (% of Full Scale)  
ULTIMATE OVERLOAD (% of Full Scale)  
DEFLECTION AT NOMINAL LOAD

**КАБЕЛЬ**

**CABLE**

ДЛИНА	3 м	LENGTH
ДИАМЕТР	5 мм	DIAMETER
ЖИЛЫ	4/6 x 0.20 мм <sup>2</sup>	CORES



★★ При наличии (where provided)