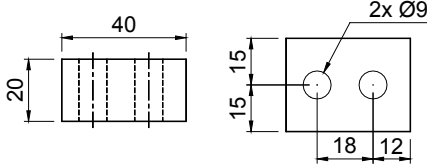


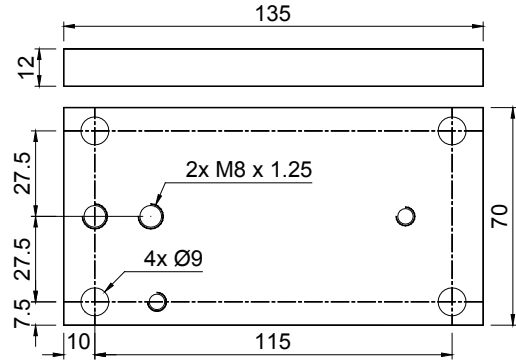
**TFC / PV** (max 500 kg) .....  
**TFC / PVZ** (max 500 kg) оцинкованная сталь / *galvanized steel*.....

**BLOCTFC-Z**

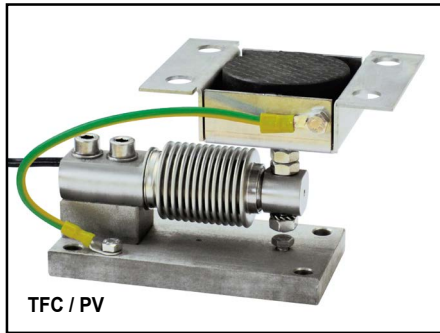


**PIATFC + BLOCTFC:** сталь AISI 304.  
**PIATFCZ + BLOCTFCZ:** оцинкованная сталь.  
Максимальная нагрузка 500 кг.  
**PIATFC + BLOCTFC:** AISI 304 stainless steel.  
**PIATFCZ + BLOCTFCZ:** galvanized steel.  
Max load 500 kg.

**PIATFC -Z**

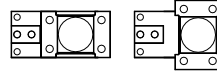


**TFC / PV -Z**

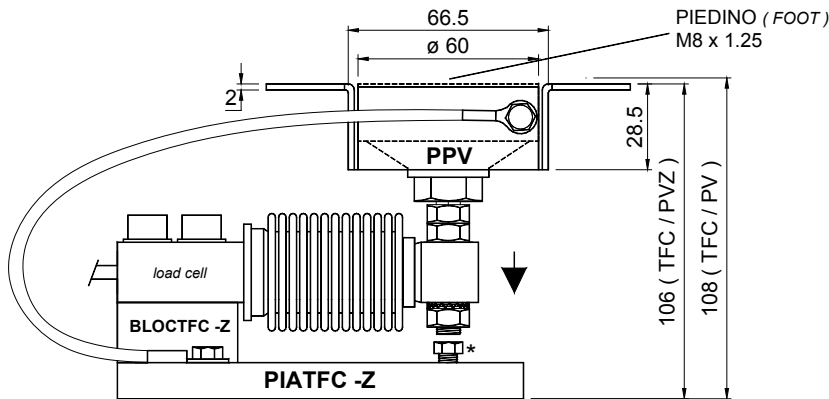
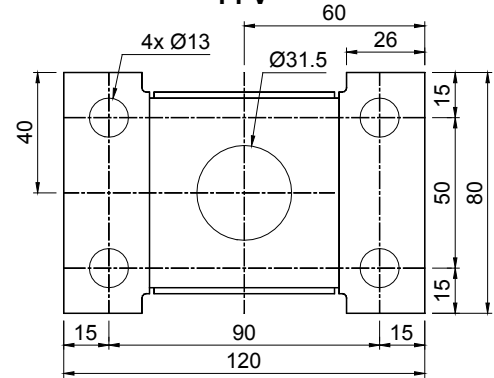


**TFC / PV**

**ORIENTAMENTO (Orientation)**



**PPV**



для PV  
(for PV)  
**PIEDINOSB2M8**  
Ножка из нерж. стали  
STAINLESS STEEL FOOT



**PICTURE F**

для PVZ  
(for PVZ)  
**PIEDINOSB2ZNCM8**  
Ножка - никелированная  
NICKEL-PLATED FOOT



**PICTURE G**

С ножкой для упора от боковых нагрузок и защитой от наклона для компенсации смещения от заданного положения опорных пластин. Самоцентрирующийся ножки изготовлены из нержавеющей стали (PV) или никелированные (PVZ). Небольшая высота регулировки. Максимальная статическая нагрузка 500 кг.  
Во время транспортировки и монтажа замок (\*) закрыт под тензодатчиком. После установки замок снимается с тензодатчика.  
Подключите все нижние пластины с системой заземления.  
В случае структуры с поддержкой четырех точек, если одна точка не участвует в сжатии, необходимо разместить проставку до фиксации болтов.

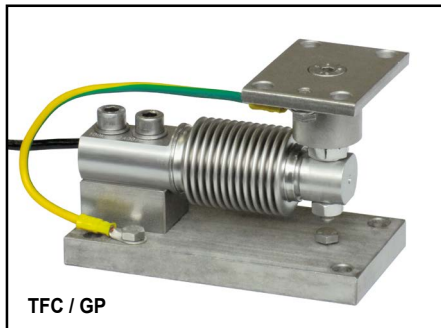
*Provided with a foot against lateral forces and anti-tilt to compensate for misalignment of the support plates. Self-centring joint foot constructed of stainless steel (PV) or nickel-plated (PVZ). Small adjustable height. Max static load 500 kg.*

*During the transport and installation the lock (\*) must touch under the load cell. After installation, move the lock away from the load cell. Connect all the lower plates to the earthing system.*

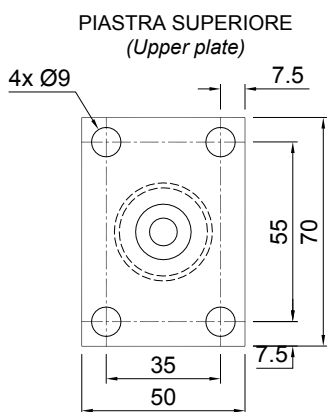
*In case of structure with four-point support, if one-point does not touch the compression joint, you must proceed to insert a shim before fixing the bolts.*

<b>TFC / GP</b>	(max 500 kg) .....
<b>TFC / FSB</b>	(max 500 kg) .....

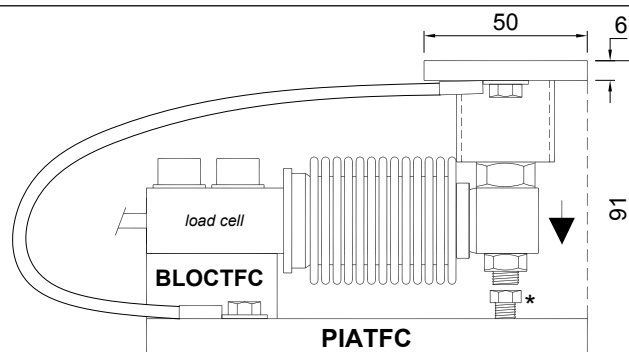
**TFC / GP**



TFC / GP



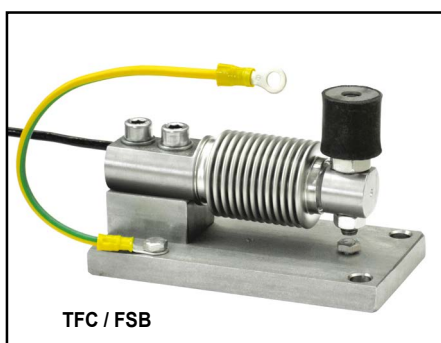
ORIENTAMENTO  
(Orientation)



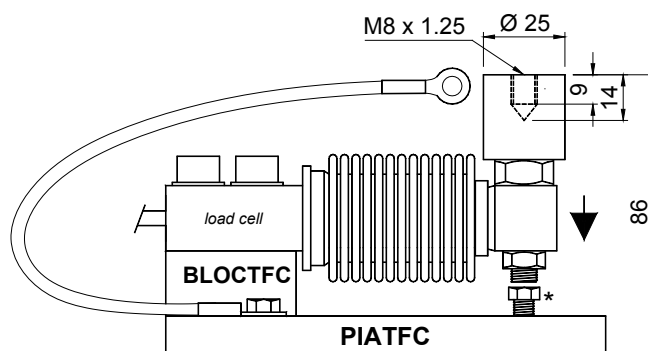
Весовой модуль предназначен для небольших резервуаров, бункеров, платформ и т.д. Верхняя плата из стали AISI 304 с обжимным соединением и резиной для компенсации смещения выравнивающих плат от заданного значения. Максимальная статическая нагрузка 500 кг. Во время транспортировки и монтажа замок (\*) закрыт под тензодатчиком. После монтажа открыть и снять замок. Подключите все нижние пластины с системой заземления. При нагрузке на 4 точки, если одна из точек нагрузки не касается обжимного соединения, вставить проставку перед затягиванием болтов.

Weigh module designed for small tanks, hoppers, platforms, etc. AISI 304 stainless steel upper plate with a compression joint + rubber, to compensate for misalignment of the support plates. Max static load 500 kg. During the transport and installation the lock (\*) must touch under the load cell. After installation, move the lock away from the load cell. Connect all the lower plates to the earthing system. In case of structure with four-point support, if one-point does not touch the compression joint, you must proceed to insert a shim before fixing the bolts.

**TFC / FSB**



TFC / FSB



Весовой модуль с обжимным соединением из нержавеющей стали AISI 304 и резины для компенсации смещения поддерживающих плат. Максимальная статическая нагрузка 500 кг. Во время транспортировки и монтажа замок (\*) защелкнут под тензодатчиком. После установки снять замок с тензодатчика. Подключить прибор для работы с помощью медной проволоки, затем присоединить все нижние суппорты к заземлению. При нагрузке на 4 точки, если одна из точек нагрузки не касается обжимного соединения, необходимо вставить проставку перед затяжкой болтов, прокладку до фиксации болтов, отрегулировать высоту.

Weigh module with a compression joint in AISI 304 stainless steel and rubber, to compensate for misalignment of the support plates. Max static load 500 kg. During the transport and installation the lock (\*) must touch under the load cell. After installation, move the lock away from the load cell. Connect the structure to be weighed by means of copper wire, then connect all the lower plates to the earthing system. In case of structure with four-point support, if one-point does not touch the compression joint, you must proceed to insert a shim before fixing the bolts otherwise adjust the height.