



Основные функции

- Плоская конструкция корпуса
- Хорошая линейность
- Предназначен для встройки в станок

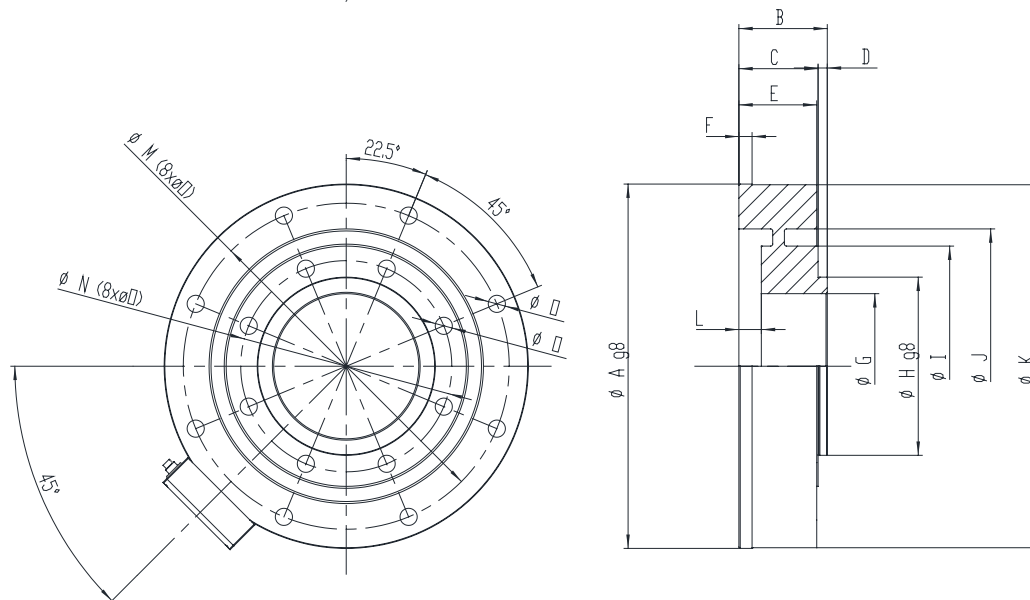
Тензодатчик веса с диафрагмой в виде блина предназначен для использования в электрических выдувных машинах.

Плоская конструкция корпуса позволяет легко встраивать датчик в инъекционную часть без увеличения длины станка.

ТЕХНИЧЕСКИЕ ДАННЫЕ

Тип тензодатчика	фольга (GF = 2.0)
Диапазон измерения	60...650kN
Фильтр нижних частот	700 Hz
Выходной сигнал	0...±10VDC, 4...20mA
Помехи	< 10mV
Точность	< ± 1% FS
Точность нулевой точки	< ± 0.1% FS
Линейность	< ± 0.6% FS
Гистерезис	< ± 0.6% FS
Повторяемость	< ± 0.2% FS
Выходное сопротивление	0Ω
Время сброса	> 25ms
Напряжение сброса	15...28VDC, 0VDC
Напряжение питания	20...28VDC
Ток питания	<60mA
Защита от обратной полярности	есть
Аварийная защита от короткого замыкания	есть
Диапазон рабочих температур	0...70°C
Диапазон температур хранения	0...70°C
Влияние температуры на баланс нуля @ 10°C	0.15%
Влияние температуры на выход @ 10°C	0.15%
Максимальная допустимая нагрузка	150%
Разрывная нагрузка	>200%
Класс защиты	IP54
ЭМС	2014/30/EU
Материал корпуса	сталь

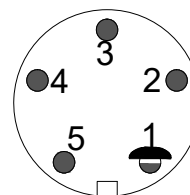
МЕХАНИЧЕСКИЕ РАЗМЕРЫ



Номинальная емкость	A	B	C	D	E	F	G	H	I	J	K	L	M	N	O
60kN	181	40	37	3	36	5	72	80	112	138	174	14	154	93	9
80kN	181	40	37	3	36	5	72	80	112	138	174	14	154	93	9
150kN	181	65	60	5	59	10	70	80	112	138	180	17	160	93	9
200kN	181	65	60	5	59	10	70	80	112	138	180	17	160	93	9
300kN	276	67	60	7	59	10	110	135	182	208	275	17	247	160	13
500kN	276	67	60	7	59	10	110	135	182	208	275	17	247	160	13
650kN	322	67	60	7	59	10	173	180	230	270	321	15	298	194	13

ЭЛЕКТРИЧЕСКИЕ СОЕДИНЕНИЯ

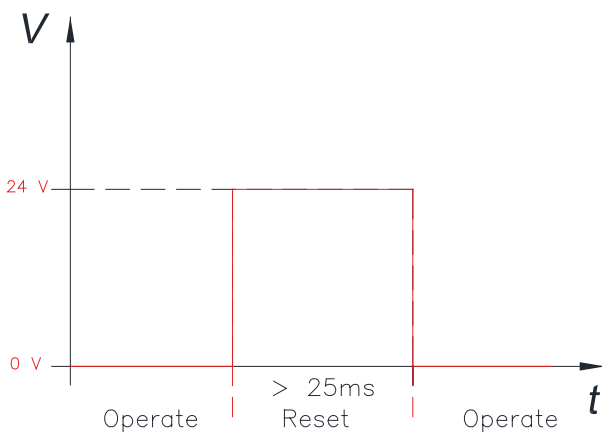
ФУНКЦИЯ	ВЫХОД РАЗЪЕМА 09 0415 00 05 M9 X 5
+ 24V	1
ЗЕМЛЯ	2
СБРОС	3
- СИГНАЛ	4
+ СИГНАЛ	5



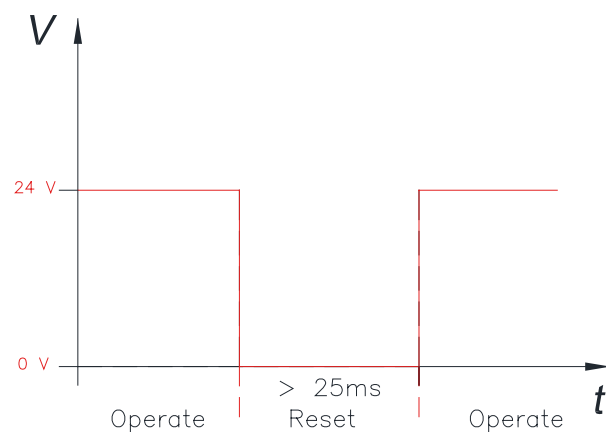
- 1 Возбуждение +
- 2 Возбуждение -
- 3 Сброс
- 4 СИГНАЛ -
- 5 СИГНАЛ +

ФУНКЦИЯ СБРОСА

Сбросить вход управления	Сброс	14...28V
	Действие	0V/открытый
Мин. длительность импульса сброса	> 25 ms	



Сбросить выход управления	Сброс	0V
	Действие	5...28V/открытый
Мин. длительность импульса сброса	> 25 ms	



Тензодатчик веса с диафрагмой

DLCA - VDA



Усилитель	
Цифровой усилитель VDA	VDA

Диапазон измерений	
60 kN	0060
80 kN	0080
150 kN	0150
200 kN	0200
300 kN	0300
500 kN	0500
650 kN	0650

Электрическое подключение	
Разъем M9 x 5	D

Выходной сигнал	
0...±10VDC	V
4...20mA	I

СБРОС	
внешний (24V), без сброса при включении питания (5·10 ⁴ циклов сброса)	HO
внешний (24V), сброс при включении питания (бесконечные циклы сброса)	HR
внешний (0V), без сброса при включении питания (5·10 ⁴ циклов сброса)	LO
внешний (0V), сброс при включении питания (бесконечные циклы сброса)	LR
Статический (без внешнего сброса)	ST

Пример: **DLCA-VDA-0080-D-V-HR**

Тензодатчик веса с диафрагмой, диапазон измерений 0-80 kN и 0-10Vdc сигналом, с разъемом M9 и внешним сбросом (24V).

GEFRAN spa оставляет за собой право вносить любые изменения без предварительного уведомления.



Sensormate AG
Steigweg 8, - CH-8355 Aadorf, Switzerland
ph: +41(0)52-2421818 - fax: +41(0)52-3661884 Internet: <http://www.sensormate.ch>



GEFRAN spa
via Sebina, 74 - 25050 PROVAGLIO D'ISEO (BS) - ITALY
ph. +39 030 9888.1
fax. +39 030 9839063
Internet: <http://www.gefran.com>



ООО "Лайндрайв"
Сертифицированный дистрибьютор в России и странах Таможенного Союза
Телефон/факс: +74959567008
Internet: <https://linedrive.ru>
E-mail: info@linedrive.ru