



Основные особенности:

- Прямое измерение поверхностной деформации
- Быстрый и неразрушающий монтаж с помощью магнитной напрессовки
- Высокая точность и линейность натяжения и давления (как у тензодатчиков)
- Идеально подходит для использования на прессах, машинах для литья под давлением
- Работа с колоннами 45 мм и более и с плоскими поверхностями
- Динамические приложения
- Без усилителя (пассивный)

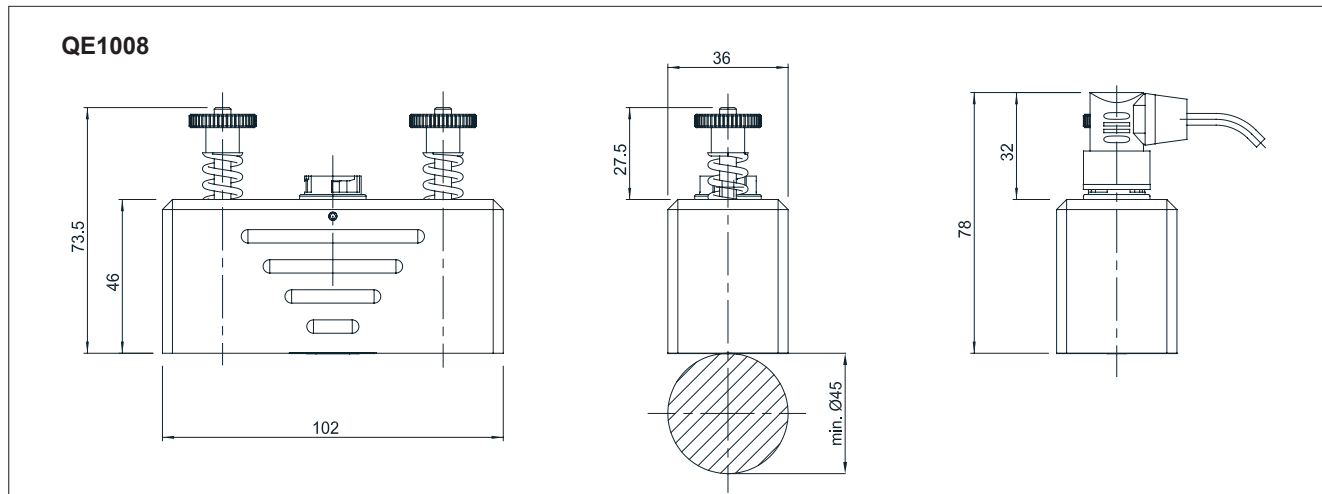
Магнитный тензодатчик QE1008-W измеряет поверхностную деформацию непосредственно в месте установки с таким же качеством, как и приклеенные тензодатчики. Технология соединения магнитом, разработанная Sensormate AG, прижимает тензодатчики под защитной пленкой из нержавеющей стали так сильно к измеряемой поверхности, что возникает фрикционный контакт.

Монтаж датчика неразрушающий, очень быстрый и простой.

ТЕХНИЧЕСКИЕ ДАННЫЕ

Тип тензодатчика	Фольга (GF = 2.0)
Сопротивление моста	350Ω
Диапазон измерения	± 800 με
Допуск по чувствительности	± 0.2%
Поперечная чувствительность	0.9 ± 0.2 %
Точность	<± 0,5% v. Ew.
Линейность	<± 0,5% v. Ew.
Гистерезис	<± 0,5% v. Ew.
Повторяемость	< 0,2% v. Ew.
Номинальное входное сопротивление	350Ω
Напряжение питания	2,5VDC (5VDC max)
Ток питания	< 8mA
Диапазон рабочих температур	5...65°C
Диапазон температур хранения	5...65°C
Перегрузочная емкость	Идеальная (происходит смещение)
Класс защиты	IP54
Материал корпуса	Алюминий
Вес с кабелем	530g

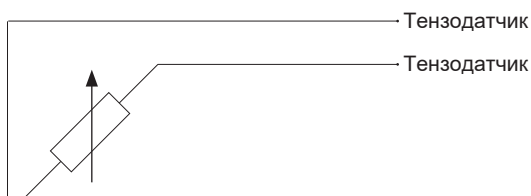
РАЗМЕРЫ



Размеры в мм

ЭЛЕКТРИЧЕСКИЕ СОЕДИНЕНИЯ

1/4 моста



Разъем PIN	Функция
1	Тензодатчик
2	Тензодатчик
3	п.а.
4	п.а.
5	п.а.
6	п.а.

КОД ЗАКАЗА

Датчик деформации
с магнитным креплением

QE1008 -

Соединение	
С кабельным подключением	C

Пример: QE1008 - C

Датчик деформации с магнитным креплением QE1008, с кабельным подключением

ПРИНАДЛЕЖНОСТИ

Описание	Код заказа	Артикул
Y-Cable	3 m	C - 678 - 030 - 680 - Y
	5 m	C - 678 - 050 - 680 - Y
	10 m	C - 678 - 100 - 680 - Y
Repair-Kit Foil	Ремкомплект фольги	F060472

GEFRAN spa оставляет за собой право вносить любые изменения без предварительного уведомления



Sensormate AG

Steigweg 8, - CH-8355 Aadorf, Switzerland
ph: +41(0)52-2421818 - fax: +41(0)52-3661884
Internet: <http://www.sensormate.ch>



GEFRAN spa

via Sebina, 74 - 25050 PROVAGLIO D'ISEO (BS) - ITALY
ph. +39 030 9888.1 - fax. +39 030 9839063
Internet: <http://www.gefran.com>

ООО "Лайндрайв"

Сертифицированный дистрибьютор в России и странах ЕАЭС
Телефон/факс: +7 495 7805776
Internet: <https://linedrive.ru>
E-mail: info@linedrive.ru

