

GEFRAN

PR65

ДАТЧИК ВРАЩЕНИЯ
В ПРОВОДЯЩЕЙ ПЛАСТМАССЕ



Основные характеристики

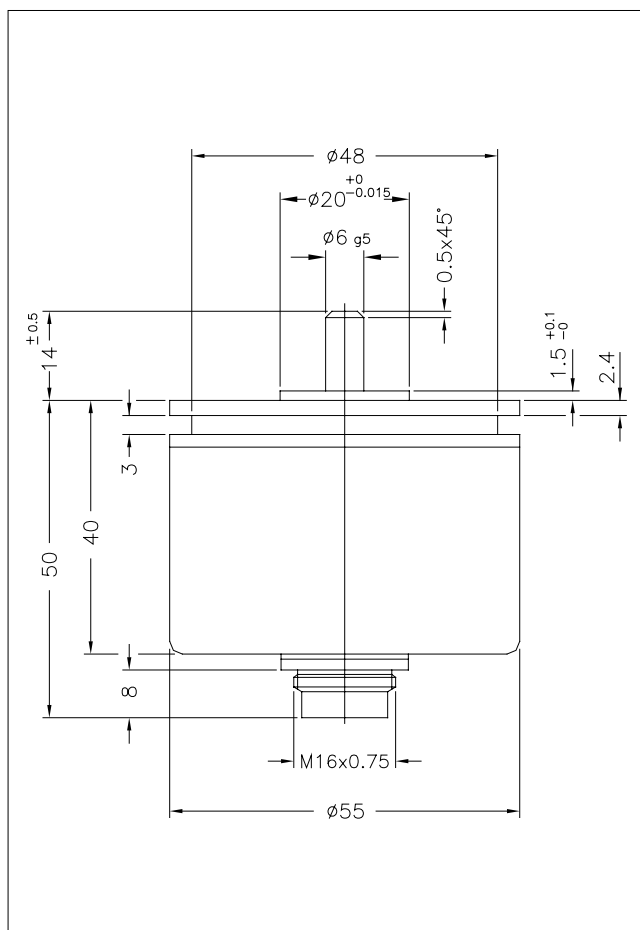
- Герметичная промышленная версия
 - Независимая линейность до $\pm 0,05\%$ (стандартная $\pm 0,5\%$)
 - Рабочая температура: $-55 \dots + 100 \text{ }^\circ\text{C}$
 - Воспроизводимость $0,01\%$ в пределах С.Е.Т.
 - Срок службы: $> 100 \times 10^6$ операций при 10 r.p.s. (в течение С.Е.У.)
 - Идеальное разрешение
 - Электрическое подключение: 5-контактный разъем DIN 43322
 - Степень защиты IP65
 - Подходит для использования во взрывоопасных средах с присутствием газа (группы IIA, IIB, IIC) и горючих порошков.
- Стандарты на простое устройство:
ATEX CEI EN 50020 2003 - пункт 5.4 а

ТЕХНИЧЕСКИЕ ДАННЫЕ

Модель	PR65
Вибрация	5...2000Hz, $A_{max} = 0,75 \text{ mm}$ $a_{max} = 20 \text{ g}$
Удар	50 g, 11ms.
Гистерезис (люфт)	$\leq 15''$ of arc
Допуск на общее сопротивл.	$\pm 20\%$
Рекомендов. ток курсора	$< 0,1 \text{ mA}$
Макс. ток курсора	10mA
Электрическая изоляция	$> 100 \text{ M}\Omega$ при $500 \text{ V}=\text{, } 1 \text{ bar, } 2 \text{ s}$
Диэлектрическая прочность	$< 100 \text{ mA}$ при $500 \text{ V}\sim\text{, } 50 \text{ Hz, } 2 \text{ s, } 1 \text{ bar}$
Рас рассеяние при 40°C (0W при 120°C)	см.таблицу
Фактический температурный коэффициент выходного напряжения	$< 1,5 \text{ ppm}/^\circ\text{C}$
Рабочая температура	$-55 \dots + 100^\circ\text{C}$
Температура хранения	$-55 \dots + 125^\circ\text{C}$
Материал корпуса	Нейлон 66 GF 40
Материал вала	AISI 316
Подшипники	Высокая точность с двойным (ZZ) герметичным экраном из нерж. стали
Фланец	Анодированный алюминий

Внимание: все представленные данные - линейность, срок службы, темп. коэффициент - действительны для использования датчика в качестве логометрического устройства с макс. током на курсоре $I_c \leq 0,1 \text{ mA}$.

МЕХАНИЧЕСКИЕ РАЗМЕРЫ



МЕХАНИЧЕСКИЕ / ЭЛЕКТРИЧ. ДАННЫЕ

Модель		PR65
Теоретический электрический ход (С.Е.Т.)	°	345 ± 4°
Используемый электр. ход (С.Е.У.)	°	С.Е.Т. -2°
Сопротивление (С.Е.Т.)	кΩ	1 - 4.7 - 10
Независимая линейность (вдоль С.Е.У.)	±%	A = ± 1% B = ± 0,5% C = ± 0,25% D = ± 0,1% E = ± 0,05%
Рас рассеяние при 40°C (0W при 120°C)	W	1.25
Механическое вращение (С.М.)	°	360° непрерывно
Вес	g	132

ЭЛЕКТРИЧЕСКИЕ СОЕДИНЕНИЯ

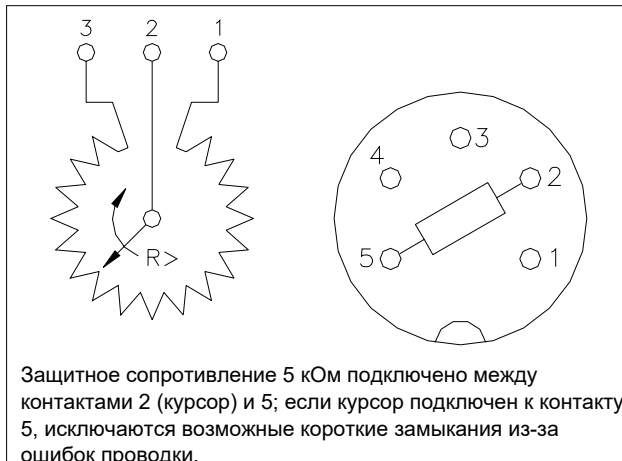
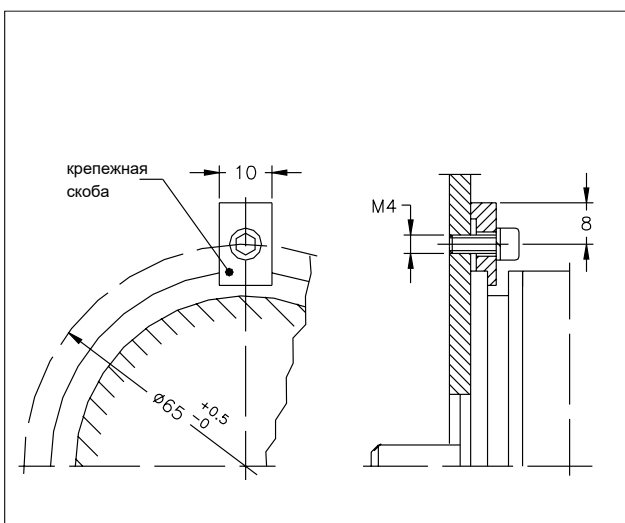


СХЕМА МОНТАЖА



КОД ЗАКАЗА

Датчик вращения PR65

Линейность (std. B)	A = ± 1%	B = ± 0,5%	C = ± 0,25%	D = ± 0,1%	E = ± 0,05%
---------------------	----------	------------	-------------	------------	-------------

Значение сопротивления (std. 103)	1kΩ	102
	4,7kΩ	472
	10kΩ	103

Модели с нестандартными механическими и / или электрическими характеристиками по запросу

Пример: **PR65 - B - 0 - 103**
Датчик вращения PR65, линейность ± 0,5%, промежуточные датчики без напряжения или тока, сопротивление 10 кОм.

ОПЦИОНАЛЬНЫЕ ПРИНАДЛЕЖНОСТИ

Крепежный комплект для PR65:
3 кронштейна, винты M4x10TCEI, гровер (входит в комплект поставки)

Код РКИТ008

CON011 - IP40 (5 pin розетка)
CON012 - IP67 (5 pin розетка)
CON013 - IP40 (5 pin розетка)

Длина извлечения разъема 10mm

GEFRAN spa оставляет за собой право вносить любые изменения без предварительного извещения

GEFRAN

LINE DRIVE

GEFRAN spa

via Sebina, 74, 25050, PROVAGLIO D'ISEO (BS) - ITALIA
ph. 0309888.1 - fax. 0309839063 Internet: <http://www.gefran.com>

ООО "Лайндрайв"

Сертифицированный дистрибьютор в России и ЕАЭС

Телефон/факс: +74959567008

Internet: <https://linedrive.ru>

E-mail: info@linedrive.ru



DTS_PR65_11-2012_RUS