

**MD0**



Конфигурация с жестким штоком делает установку быстрой и легкой

**MD1**



Конфигурация шток + флекс подходит для применения, требующего дополнительной термоизоляции или где установка затруднена

**MD2**



Конфигурация позволяет измерять давление и температуру в одной и той же точке

**MD3 (\*)**



Конфигурация с открытым капилляром идеальна для применения в ограниченном пространстве

#### Основные свойства

- Цифровой сигнал на выходе с протоколом соединения DP404 CAN OPEN
- Частота передачи (скорость передачи в бодах): от 10 Kbaud до 1 Mbaud (по умолчанию 500 Kbaud)
- Выбор скорости передачи в бодах софтом/конфигурацией и узлов идентификации
- Операции с 1 или 2 пределами настраиваемых сигнализаторов
- "Автонуль" для компенсации температуры
- Компенсация дрейфа нуля и промежуточных значений
- 80% сигнал калибровки полной шкалы
- Диапазон давлений: 0-35 или 0-2000 bar / 0-500 или 0-30000 psi
- Принцип дополнительного экстензиометрического измерения с джампером Уитстона
- Точность:  $< \pm 0.25\% \text{ FSO (H)}$ ;  $< \pm 0.5\% \text{ FSO (M)}$
- Система гидравлической передачи для гарантированной температурной стабильности
- Уровень защиты: IP65
- Стандартная резьба: 1/2-20 UNF, M18x1.5; другие версии по запросу
- Диафрагма из нержавеющей стали 15-5 PH с Armoloy покрытием
- Для диапазонов ниже 100 bar – 1500 psi: гофрированная диафрагма из нержавеющей стали 17-7PH с TiN (нитрид титана) покрытием
- Другие типы диафрагм по запросу

#### ТЕХНИЧЕСКИЕ СПЕЦИФИКАЦИИ

Номинальная точность включая эффекты линейности, повторяемости и гистерезис	H $< \pm 0.25\% \text{ FSO}$ (100...2000 bar) M $< \pm 0.5\% \text{ FSO}$ (35...2000 bar)
Выборка	16 bit (1)
Диапазоны давления	От 0-500 до 0-30.000 psi От 0-35 до 0-2000 bar
Макс. применяемое давление	2 x FSO
Принцип измерения	тензодатчик
Источник питания	12...40 Vdc
Типовой вход	40 mA (2)
Сопротивление изоляции (при 50Vdc)	$> 1000 \text{ MOhm}$
Сигнал при номинальном давлении (FSO)	зависит от FSO
Сигнал при внешнем давлении	0
Калибровка внешнего давления	установка сдвига
Протокол сигнала	DP404 CAN OPEN выбирается в пределах 10K...1M бод (умолчание - 500 Kбод)
Время отклика (10 при 90% FSO)	20 ms
Сигнал калибровки	80%FSO
Защита от перенапряжения и обратной полярности источника питания	есть
Компенсированный температурный диапазон корпуса тензодатчика	0...+76°C 32...170°F
Максимальный температурный диапазон корпуса тензодатчика	-30...+85°C -22...185°F
Температурный дрейф Нуль в комп. диапазоне; Калибровка Чувствительность	$< 0.02 \% \text{ FSO}/^\circ\text{C}$ $< 0.01 \% \text{ FSO}/^\circ\text{F}$ $< 0.01 \% \text{ FSO}/^\circ\text{F}$
Макс. температура на диафрагме	400°C (750°F)
Воздействие вследствие изменения температуры флюида (нуль)	15 Psi/100°F 0.02bar/°C
Стандартная контактная диафрагма	15-5 PH с Armoloy покрытием 17-7 PH гофрированная с покрытием из нитрида титана для диапазона $< 100 \text{ bar}$ (1500 psi)
Термопара (модель MD2)	STD: тип J (изол. соединение)
Уровень защиты	IP65
Электрические соединения	M12 DIN EN 50044 5 пин разъем

(1) Разрешение: 0.01bar при 35...500bar; 0.1bar при 700...2000bar; 0.1psi от 5000 ...350psi; 1psi от 7500...30000psi  
(2) Условие: Источник питания 24 Vdc

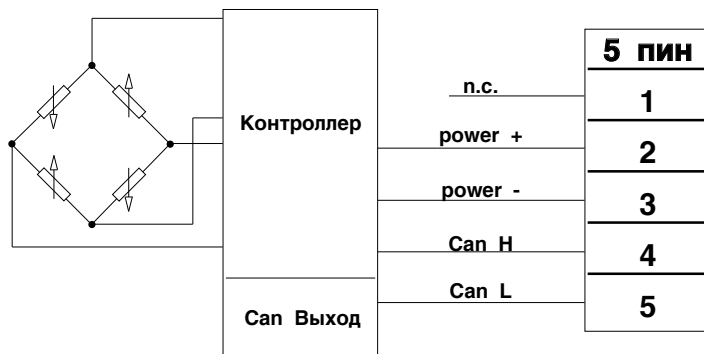
FSO= выход полной шкалы (сигнал при номинальном давлении)

(\*) Свяжитесь с представителем Gefran для уточнения исполнения

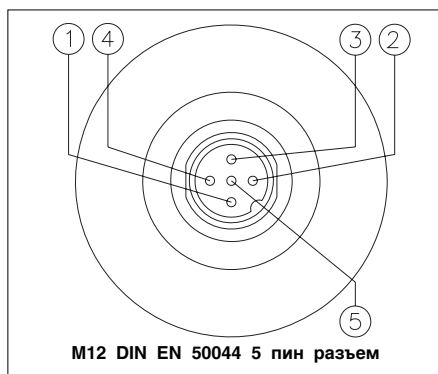


## ЭЛЕКТРИЧЕСКИЕ СОЕДИНЕНИЯ

### CAN BUS DP404 ЦИФРОВОЙ ВЫХОД



Экран присоединен к телу преобразователя. Рекомендуется заземлить на приборной стороне.



## ПРИНАДЛЕЖНОСТИ

### Разъемы

5 пин штуцер с внутренней резьбой (защита IP65) **CON031**

### Удлинитель

5 пин разъем с удлинителем 1 м. (3.3 ft)

5 пин разъем с удлинителем 2 м. (7 ft)

5 пин разъем с удлинителем 5 м. (17 ft)

Другие длины

**PCAV310**

**PCAV311**

**PCAV314**

**по запросу**

### Код цвета удлинителя

Разъем	Провод
1	п.с.
2	красный
3	черный
4	белый
5	синий

### Принадлежности

Крепежные скобы

Защитная заглушка для 1/2 - 20 UNF

Защитная заглушка для M18x1.5

Набор сверления для 1/2-20 UNF

Набор сверления для M18x1.5

Чистящий набор для 1/2-20 UNF

Чистящий набор для M18x1.5

**SF18**

**SC12**

**SC18**

**KF12**

**KF18**

**CT12**

**CT18**

# КОД ЗАКАЗА

M - - - - - 000

<b>ВЫХОДНОЙ СИГНАЛ</b>	
CAN BUS	D

<b>КОНФИГУРАЦИЯ</b>	
Шток	0
Шток + флекс	1
С термопарой	2
Открытый капилляр	3

<b>РАЗЪЕМ</b>	
Стандарт	
5 пин M12	5

<b>КЛАСС ТОЧНОСТИ</b>		
$\pm 0.25\%$ (диапазоны $\geq 100$ bar/1500 psi)		H
$\pm 0.5\%$		M

<b>ДИАПАЗОН ИЗМЕРЕНИЙ</b>			
bar		psi	
35	B35U	500	P05C
50	B05D	750	P75D
70	B07D	1000	P01M
100	B01C	1500	P15C
200	B02C	3000	P03M
350	B35D	5000	P05M
500	B05C	7500	P75C
700	B07C	10000	P10M
1000	B01M	15000	P15M
1400	B14C	20000	P20M
2000	B02M	30000	P30M

000= Специальное исполнение стандартной или заказной версии по запросу

<b>ДЛИНА ФЛЕКСА</b> (мм / дюймы)	
Стандарт (MD0)	
0	нет
Стандарт (MD1, MD2)	
D	457mm 18"
E	610mm 24"
F	760mm 30"
Стандарт (MD3)	
L	711mm 28"
По запросу	
A	76mm 3"
B	152mm 6"
C	300mm 12"
G	914mm 36"
H	1067mm 42"
I	1220mm 48"
J	1372mm 54"
K	1520mm 60"

<b>ДЛИНА ШТОКА</b> (мм / дюймы)	
Стандарт (MD0, MD1, MD2)	
4	153mm 6"
5	318mm 12.5"
Стандарт (MD3)	
0	нет
По запросу	
1	38mm 1.5"
2	50mm 2"
3	76mm 3"
6	350mm 14"
7	400mm 16"
8	456mm 18"

<b>РЕЗЬБА</b>	
Стандарт	
1	1/2 - 20 UNF
4	M18 x 1.5
По запросу	
2	M10 x 1
3	M14 x 1.5

**Пример:**

**MD0-5-M-B07C-1-4-0-000**

Первичный преобразователь давления расплава с Can выходом, 5 пин разъем, 1/2 - 20 UNF резьба, диапазон давлений 700 bar, класс точности 0.5%, 153 mm (6") шток

**MD1-5-M-P03M-1-4-D-000**

Первичный преобразователь давления расплава с Can выходом, 5 пин разъем, 1/2 - 20 UNF резьба, диапазон давлений 3000 bar, класс точности 0.5%, 153 mm (6") шток, 457 mm (18") флекс

GEFRAN spa оставляет за собой право вносить изменения в любое время без предварительного извещения

**GEFRAN**

GEFRAN spa, via Sebina, 74, 25050 PROVAGLIO D'ISEO (BS) - ITALIA  
tel. 0309888.1 - fax. 0309839063  
Internet: <http://www.gefran.com>, [www.gefranonline.com](http://www.gefranonline.com)

LineDrive

Тел/факс: +7 495 9567008  
E-mail: [info@linedrive.ru](mailto:info@linedrive.ru)  
Web: [www.linedrive.ru](http://www.linedrive.ru)