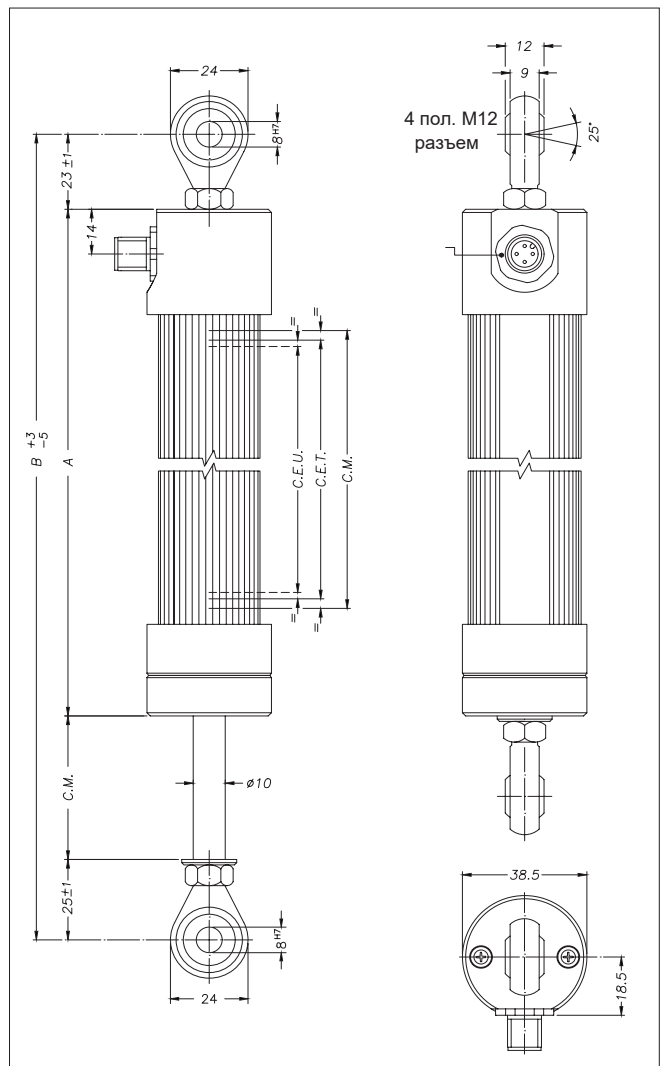


**GEFRAN****PC67****ДАТЧИК ЛИНЕЙНОГО ПЕРЕМЕЩЕНИЯ  
СО СТЕПЕНЬЮ ЗАЩИТЫ IP67****EAC CE****Основные особенности**

- Датчик перемещения PC67 разработан для обеспечения высокого уровня защиты (IP67) в приложениях в тяжелых условиях эксплуатации и на открытом воздухе, где может потребоваться работа в присутствии пыли, грязи или жидкостей (не при длительном погружении).
- Надежная структура серии PC была улучшена благодаря системе уплотнения (патент), что делает ее чрезвычайно надежной.
- Идеально подходит для мобильных гидравлических систем, на сельскохозяйственных машинах, землеройной технике и транспортных средствах.

**ТЕХНИЧЕСКИЕ ДАННЫЕ**

Используемый электрический ход (С.Е.У.)	50/100/130/150/175/200/225/275/300/360/ 375/400/450/500/600/750
Независимая линейность (в пределах С.Е.У.)	± 0.05%
Разрешение	идеальное
Повторяемость	0.01 мм
Электрич. подключение	4 полюсный M12 разъем
Защита	IP67 (M12 4-pin разъем, розетка с IP67 защитой или выше)
Срок службы (НЕ для длительного погружения)	> 25x10 <sup>6</sup> м ходов или > 100x10 <sup>6</sup> ходов, каждый меньше полного (вдоль С.Е.У.)
Скорость перемещения	стандартно ≤ 3 м/с, максимально ≤ 5 м/с
Усилие перемещения	≤ 30N (сила страгивания ≤ 35N)
Вибрации	5...2000Hz, A <sub>max</sub> = 0.75 mm a <sub>max</sub> = 20 g
Удар	50 g, 11ms.
Допуск по сопротивлению	± 20%
Рекомендованный ток курсора	< 0.1 μA
Макс. курсор курсора	10mA
Макс. прим.напряжение	60V
Электрическая изоляция	>100MΩ при 500V~, 1bar, 2s
Диэлектрическая прочность	< 100μA при 500V~, 50Hz, 2s, 1bar
Рас рассеяние при 40°C (0W при 120°C)	3W
Термокоэффициент сопротивления	-200...+200 ppm/°C типовой
Фактический термокоэфф. выходного напряжения	≤ 5 ppm/°C типовой
Рабочая температура	-30...+100°C
Температура хранения	-50...+120°C
Материал корпуса	Анодированный алюминий
Материал управл. стержня	C45 сталь, хромированная 20 мм
Способ крепления	2 самовыравнивающихся шаровых шарнира

**МЕХАНИЧЕСКИЕ РАЗМЕРЫ**

**Внимание:** все данные, представленные в каталоге (линейность, срок службы, температурный коэффициент), действительны для использования датчика в качестве логометрического устройства с максимальным током через курсор I<sub>c</sub> ≤ 0,1 mA.

## МЕХАНИЧЕСКИЕ / ЭЛЕКТРИЧЕСКИЕ ДАННЫЕ

МОДЕЛЬ		50	100	130	150	175	200	225	275	300	360	375	400	450	500	600	750	
Электрический ход (С.Е.У.) +3/-0	mm	50	100	130	150	175	200	225	275	300	360	375	400	450	500	600	750	
Теоретич. электр. ход (С.Е.Т.) ±1	mm	С.Е.У. + 3					С.Е.У. + 4					365	380	406	457	508	609	762
Сопrotивление (С.Е.Т.)	kΩ	5															10	
Механический ход (С.М.)	mm	С.Е.У. + 9					С.Е.У. + 10					386	412	463	518	619	772	
Длина корпуса (А)	mm	С.Е.У. + 148					С.Е.У. + 149					515	531	557	608	683	784	937
Минимальное расстояние между шаровыми шарнирами	mm	С.Е.У. + 196					С.Е.У. + 197					563	579	605	656	731	832	985
Примечание. Рекомендуется сохранять смазывать скользящие детали не реже одного раза в 6 месяцев.																		

## ЭЛЕКТРИЧЕСКИЕ СОЕДИНЕНИЯ



Сторона выхода

- 4 нс
- 3 (+)
- 2
- 1 (-)

Сторона подключения

С.Е.У.  
С.Е.Т.  
С.М.

### ИНСТРУКЦИЯ ПО УСТАНОВКЕ

- Соблюдайте указанные электрические соединения (НЕ используйте датчик в качестве переменного сопротивления)
- При калибровке датчика будьте осторожны, чтобы настроить ход так, чтобы выходная мощность не падала ниже 1% и не превышала 99% от напряжения питания.

## КОД ЗАКАЗА

Датчик перемещения **PC67**                   

Модель	
без отчета	0
Отчет о кривой линейности	L

Пример: **PC67-0300 0000X000X00**  
Датчик линейного перемещения PC67, 4 полюсный M12 разъем, используемый электрический ход (С.Е.У.) 300mm.

## ПРИНАДЛЕЖНОСТИ (опционально)

4 полюсный M12 аксиальный разъем, розетка, IP67-IEC48B, зажим for ø6-ø8mm провода	<b>CON293</b>
4 полюсный M12 радиальный разъем, розетка, 90°, IP67	<b>CON050</b>

GEFRAN spa оставляет за собой право вносить любые изменения без предварительного извещения

# GEFRAN

## LINE DRIVE

### GEFRAN spa

via Sebina, 74, 25050 PROVAGLIO D'ISEO (BS) - ITALIA  
tel. +39 030 9888.1 - fax. +39 030 9839063 <http://www.gefran.com>

### ООО "Лайндрайв"

Сертифицированный дистрибутор в ЕАЭС  
Телефон/факс: +74959567008  
Internet: <https://linedrive.ru>  
E-mail: [info@linedrive.ru](mailto:info@linedrive.ru)

