



FTKL kg 500, 1000, 1500, 2000
FTKL kg 3000, 5000

ОПЦИИ ПО ЗАПРОСУ:

- Разрешение ATEX  II 1GD (зона 0-1-2-20-21-22).....

OPTIONS ON REQUEST :

- ATEX approved  II 1 GD (zone 0-1-2-20-21-22)



СОГЛАСНО OIML R60 C3
OIML R60 C3 APPROVED



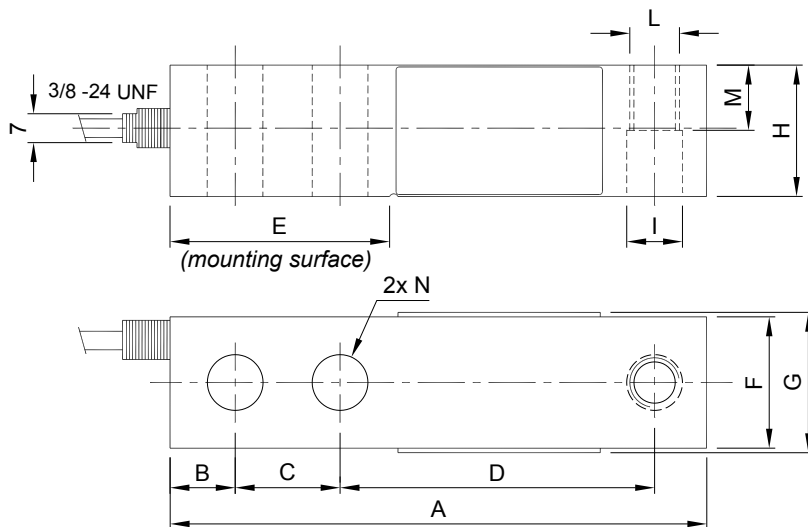
По запросу версия OIML R60 C4 - OIML R60 C5
On request OIML R60 C4 - OIML R60 C5 version approved



FTKL 500 ... 5000 kg (1000 - 10000 lb): по запросу версия N.T.E.P. под стандарты Северной Америки
FTKL 500 to 5000 kg (1000 - 10000 lb): on request N.T.E.P. version approved for United States - Canada



- КОНСТРУКЦИЯ ИЗ СПЕЦИАЛЬНОЙ СТАЛИ
- КОМБ.ОШИБКА $\leq \pm 0,02\%$ (0,017% C4; 0,014% C5)
- СТЕПЕНЬ ЗАЩИТЫ IP 67
- SPECIAL STEEL CONSTRUCTION
- COMBINED ERROR $\leq \pm 0.02\%$ (0.017% C4; 0.014% C5)
- PROTECTION RATING IP 67



	500 kg	1000 kg	1500 kg	2000 kg	3000 kg	5000 kg
A	130				171.5	
B	15.8				19.1	
C	25.4				38.1	
D	76.2				95.3	
E	53.2				76.2	
F	31.8				38.1	
G	34				40	
H	31.8				38.1	
I	Ø 13.5				Ø 19.8	
L	M12 x 1.75				M18 x 1.5	
M	15.8				18.8	
N	Ø 13.5				Ø 19.8	

Dimensions (mm)

ТЕХНИЧЕСКИЕ ХАРАКТЕРИСТИКИ

TECHNICAL FEATURES

НОМИНАЛЬНЫЙ ВЫХОД
ТЕМПЕРАТУРНЫЙ ЭФФЕКТ НА НУЛЕ
ТЕМПЕРАТУРНЫЙ ЭФФЕКТ В ИНТЕРВАЛЕ
ДИАПАЗОН КОМПЕНСИРОВАННЫХ ТЕМПЕРАТУР
ДИАПАЗОН РАБОЧИХ ТЕМПЕРАТУР
СМЕЩЕНИЕ ПРИ НОМИНАЛЬНОЙ НАГРЕЗКЕ ПОСЛЕ 30 МИНУТ
МАКС. НАПРЯЖЕНИЕ БЕЗ ПОВРЕЖДЕНИЯ
ВХОДНОЕ СОПРОТИВЛЕНИЕ
ВЫХОДНОЕ СОПРОТИВЛЕНИЕ
БАЛАНСИРОВКА НУЛЯ
СОПРОТИВЛЕНИЕ ИЗОЛЯЦИИ
БЕЗОПАСНАЯ ПЕРЕГРУЗКА (% ОТ ПОЛНОЙ ШКАЛЫ)
ПРЕДЕЛЬНАЯ ПЕРЕГРУЗКА (% ОТ ПОЛНОЙ ШКАЛЫ)
ДЕФОРМАЦИЯ ПРИ НОМИНАЛЬНОЙ НАГРУЗКЕ

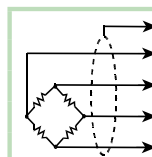
3 mV/V $\pm 0.4\%$
0.0018 % / °C
0.0014 % / °C
- 10°C / + 40°C
- 35°C / + 65°C
0.02 %
18 Volt
350 ohm ± 3.5
350 ohm ± 3.5
 $\pm 1\%$
> 5000 Mohm
150 %
> 300 %
0.4 mm

RATED OUTPUT
TEMPERATURE EFFECT ON ZERO
TEMPERATURE EFFECT ON SPAN
COMPENSATED TEMPERATURE RANGE
OPERATING TEMPERATURE RANGE
CREEP AT NOMINAL LOAD IN 30 MINUTES
MAX SUPPLY VOLTAGE WITHOUT DAMAGE
INPUT RESISTANCE
OUTPUT RESISTANCE
ZERO BALANCE
INSULATION RESISTANCE
SAFE OVERLOAD (% of Full Scale)
ULTIMATE OVERLOAD (% of Full Scale)
DEFLECTION AT NOMINAL LOAD

КАБЕЛЬ

CABLE

ДЛИНА	5 m	LENGTH
ДИАМЕТР	5 mm	DIAMETER
СЕЧЕНИЕ	4 x 0.20 mm ²	CORES



ЗАЗЕМЛЕНИЕ	SHIELD
+ СИГНАЛ (ЗЕЛЕНЬИЙ)	+ SIGNAL (GREEN)
+ ПИТАНИЕ (КРАСНЫЙ)	+ EXCITATION (RED)
- СИГНАЛ (БЕЛЫЙ)	- SIGNAL (WHITE)
- ПИТАНИЕ (ЧЕРНЫЙ)	- EXCITATION (BLACK)