



## Типовое применение

- Экструзионные линии
- Электропанели
- Испытательные стенды
- Оборудование для пищевой промышленности

## Основные свойства

- Прямой вход переменного тока / напряжения на терминалах прибора
- Защищен персональным кодом
- Настраивается последовательно
- Указатели измеряемых физических величин

## ПРОФИЛЬ

Микропроцессорный индикатор в форматах 48x48 (1/16 DIN) и 96x48 (1/8 DIN), изготовлен с помощью поверхностного монтажа. Имеет мембранную лицевую панель (гарантирующую защиту класса IP65) с тремя клавишами, 3-цифровой дисплей для формата 48x48 или 3/4-цифровой дисплей для формата 96x48. Разделение входного сигнала обеспечивает отображение синусоидального действующего значения, соответствующего следованию сигналов:

Переменное напряжение: 0 ... 2, 0 ... 20, 0 ... 200 и 0 ... 500Vac  
 Переменный ток: 0 ... 20, 0 ... 50, 0 ... 200mAac 0 ... 1, 0 ... 5Aac  
 Выбор производится с клавиш лицевой панели и входных контактов.

Не требуется внешних шунтов или адаптеров.

Программирование прибора - простое, с помощью группировки параметров в функциональные блоки и упрощенного меню ввода данных. Настройка может быть упрощена с использованием персонального компьютера, набора программирования, соединительного кабеля и инструкции по программированию меню, которое выполнено под Windows (см. документ 80021). Может использоваться настраиваемый персональный программный код (защита паролем), это ограничивает уровни редактирования и отображения параметров.

## ТЕХНИЧЕСКИЕ ДАННЫЕ

### Входы

Точность:

0,2% полной шкалы  $\pm 1$  цифра для 2Vac, 20Vac, 20mAac, 50mAac, 1Aac входов

0,5% полной шкалы  $\pm 1$  цифра для 200Vac, 500Vac, 200mAac, 5Aac входов

Измерение действующего значения сосчитывает синусоидальный сигнал. Время выборки 120msec, разрешение 8000 шагов.

Настраиваемая точка дробной части, шкала - от 1999 до 9999 (4 цифровой дисплей) или от -999 до 999 (3 цифровой дисплей со знаком, только для 96 формата) со индикацией сверх- и поддиапазона.

Вход напряжения для 2Vac, 20Vac, 200Vac, 500Vac с  $R_i > 1M\Omega$ .

Текущий ток для 20mAac, 50mAac, 200mAac с  $R_i = 1,6\ \Omega$ .

Текущий ток для 1Aac, 5Aac с  $R_i = 16\ m\Omega$ .

### Источник питания

#### 4A 48

Стандартно: 100 to 240Vac  $\pm 10\%$

Опционально: 20 to 27Vac/dc  $\pm 10\%$

#### 4A 96

Стандартно: 100 to 240Vac/dc  $\pm$  10%

Опционально: 11...27Vac/dc  $\pm$  10%

50/60Hz, max. 3,5VA

защищен внутренним сменным предохранителем

#### Условия внешней среды

**Диапазон рабочих температур:** от 0 до 50°C

**Диапазон температур хранения:** - от 20 до 70°C

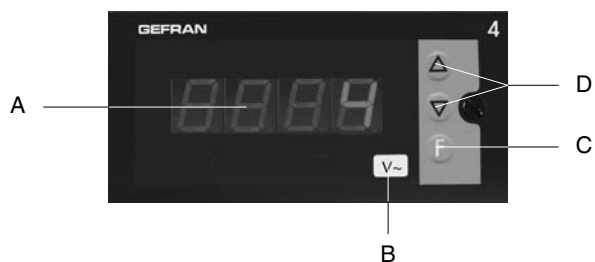
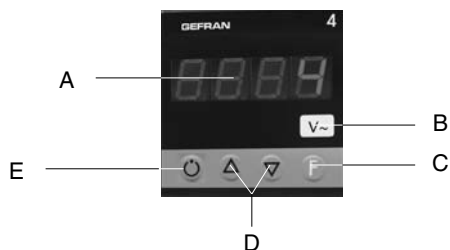
**Влажность:** от 20 до 85%Ur, неконденсат

#### ВЕС

150g. (48 формат), 280g. (96 формат)  
в полной версии

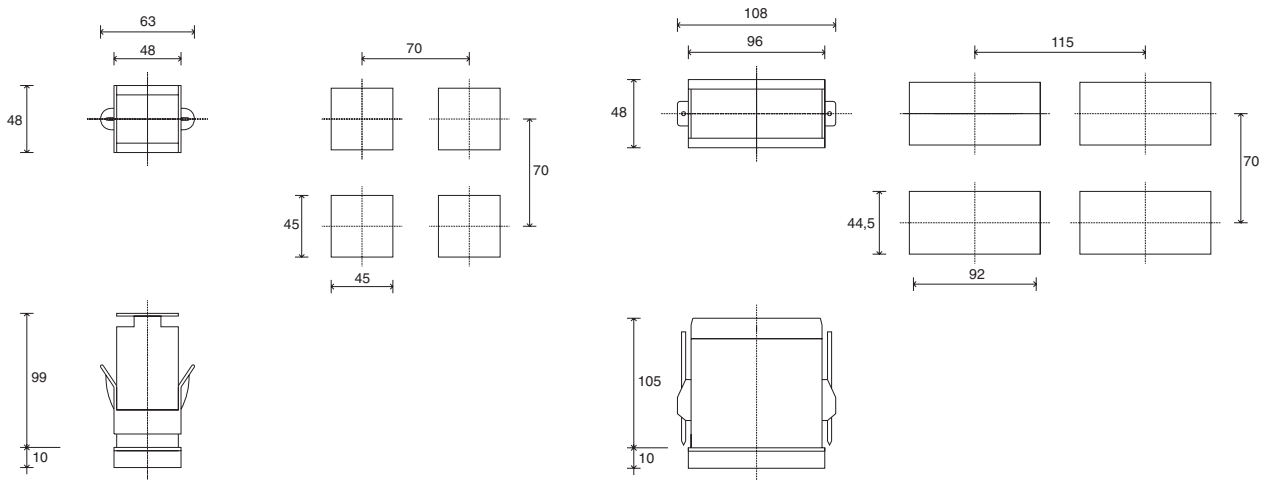
### ОПИСАНИЕ ЛИЦЕВОЙ ПАНЕЛИ

- A** - Индикация параметра процесса  
для 48 формата высота цифры 10mm;  
для 96 высота цифры 20mm (3 цифры), 14mm (4 цифры);  
красный дисплей
- B** - Обозначение измеряемого параметра
- C** - "Function - Функция" клавиша
- D** - "Raise-Повысить" и "Lower-Понизить" клавиши
- E** - клавиша не используется



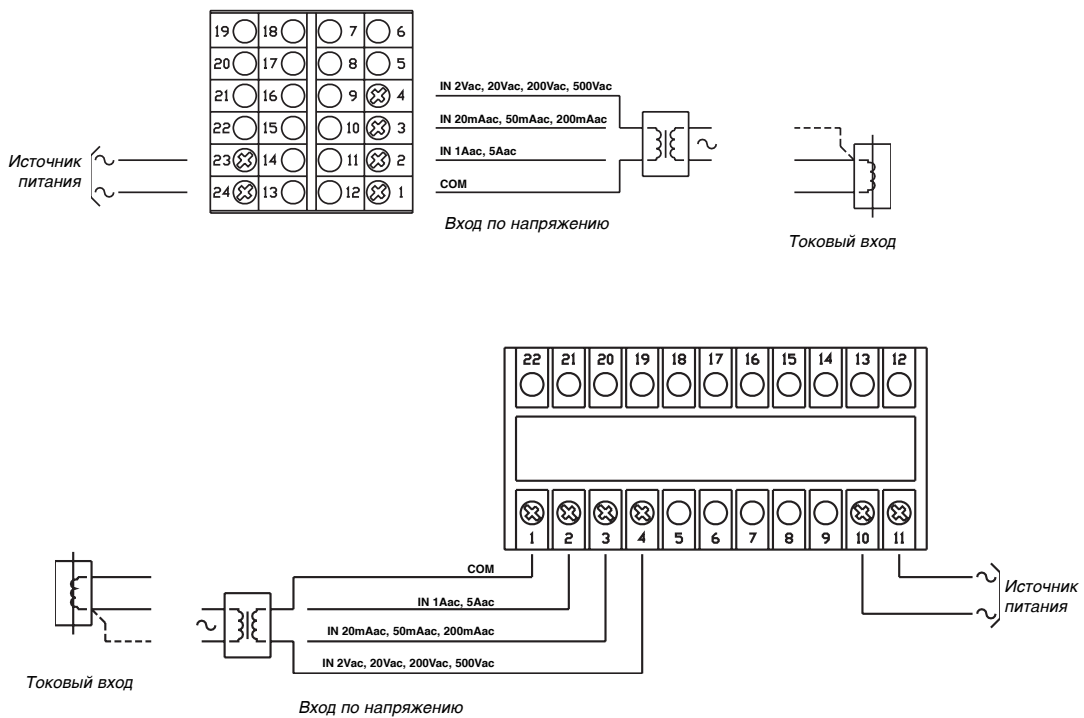
Защита лицевой панели IP65

## РАЗМЕРЫ И ПРОФИЛЬ



Размеры: 48x48mm - 96x48mm (1/16DIN - 1/8DIN) глубина 99mm - 105mm

## СХЕМА СОЕДИНЕНИЯ



Для корректной установки следуйте предупреждений, изложенных в руководстве пользователя

**КОД ЗАКАЗА**

4A 48 4 0 0

КОЛИЧЕСТВО ЦИФР	
4	4

ИСТОЧНИК ПИТАНИЯ	
0	От 20 до 27Vac/dc
1	От 100 до 240Vac

4A 96 0 0

КОЛИЧЕСТВО ЦИФР	
3 + знак	3
4	4

ИСТОЧНИК ПИТАНИЯ	
0	От 11 до 27Vac/dc
1	От 100 до 240Vac/dc

Свяжитесь с представителем GEFRAN для уточнения возможного исполнения

GEFRAN spa оставляет за собой право вносить изменения в любой момент без предварительного предупреждения



Соответствие Сертификату C/CSA/US n. 188658 - 1331258 для модели 4A 96

Прибор соответствует Европейским Директивам 89/336/CEE и 73/23/CEE со ссылкой на общие стандарты:  
 - CEI-EN 61000-6-2 (защищенность в промышленной среде) - EN 50081-1 (эмиссия в жилом секторе) - EN 61010-1 (безопасность)

**GEFRAN**

**GEFRAN spa**, via Sebina, 74, 25050 PROVAGLIO D'ISEO (BS) - ITALIA  
 tel. 0309888.1 - fax. 0309839063  
 Internet: <http://www.gefran.com>, [www.gefranonline.com](http://www.gefranonline.com)

**LineDrive**

Тел/факс: +7 495 9567008  
 E-mail: [info@linedrive.ru](mailto:info@linedrive.ru)  
 Web: [www.linedrive.ru](http://www.linedrive.ru)