

Инклинометр общего применения выполняется по MEMS технологии.

Высокие рабочие характеристики, степень защиты, устойчивость к ударам и вибрации, высокая ЭМС делают датчик подходящим для приложений с мобильной гидравликой.

Обеспечивая надежность и рабочие свойства, применяется в агротехнике, землеройном и подъемном оборудовании.

ТЕХНИЧЕСКАЯ СПЕЦИФИКАЦИЯ

Диапазон измерения

$\pm 10^\circ \pm 15^\circ \pm 20^\circ \pm 30^\circ \pm 45^\circ \pm 60^\circ \pm 85^\circ$ (две оси X Y)
 $\pm 180^\circ$ (одна ось Z)

Напряжение питания

+5VDC; +10...+36VDC (см. сигнал для соответствующего питания)

Выходной сигнал

0.5...4.5V (логометрический с питанием +5VDC); 0...10V; 4...20mA;
 CANopen выход

Электрическое соединение

M12 разъем; кабель

Разрешение

0.05° ($\pm 10^\circ$ to $\pm 20^\circ$); 0.05° ($\pm 30^\circ$); 0.1° ($\pm 45^\circ$); 0.1° ($\pm 60^\circ$); 0.1° ($\pm 85^\circ$); 0.1° ($\pm 180^\circ$) аналоговый выход; 0.05° CANopen выход

Линейность

< $\pm 0.5\%$ FS

Рабочая температура и температурный коэффициент

-40°C ... +85°C термодрейф < 0.01°/°C в диапазоне (T=-10°C...+60°C)

Вибрации

20g между 10 Hz ... 2000 Hz EN 60068-2-6

Удар

импульс в 3 стороны; 50g 11 ms EN 60068-2-27

ЭМС

согласно Директивы 2004/108/CE

Уровень защиты

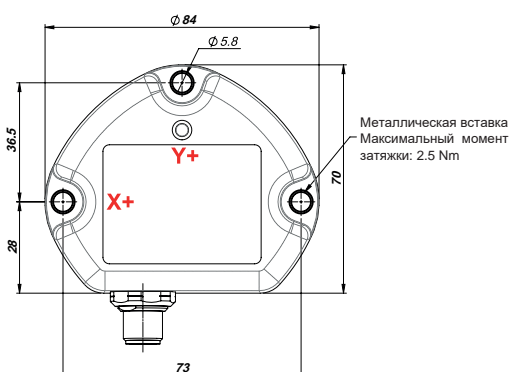
M12 разъем (IP67); кабель (IP X9K)

Материал корпуса

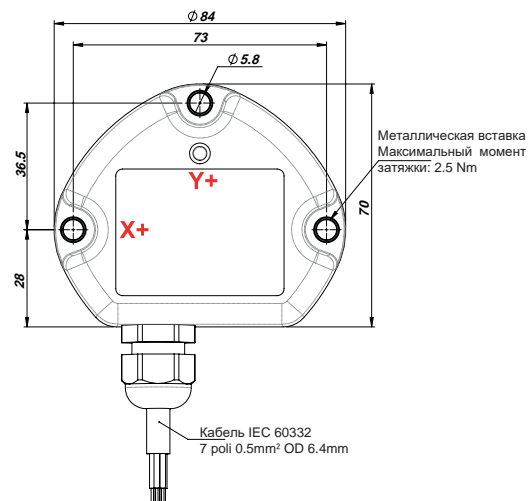
полибутадиев

МЕХАНИЧЕСКИЕ РАЗМЕРЫ

M12 ВЕРСИЯ

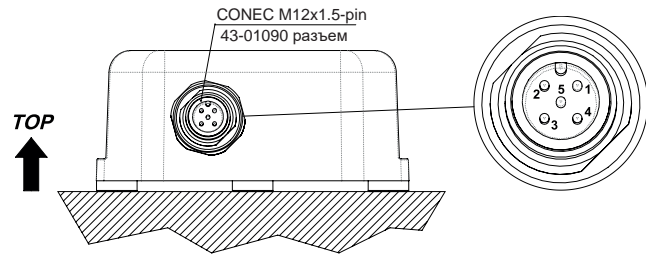
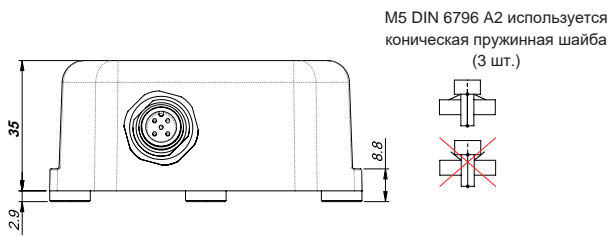


ВЕРСИЯ С КАБЕЛЕМ



ЭЛЕКТРИЧЕСКОЕ СОЕДИНЕНИЕ

М12 ВЕРСИЯ

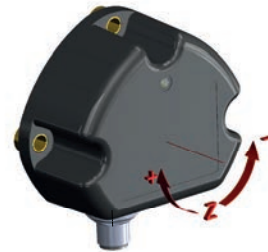


СОЕДИНЕНИЕ	СОЕДИНЕНИЕ
1. + SUPPLY	1. n.c.
2. OUTPUT Y	2. + SUPPLY
3. GROUND	3. GROUND
4. OUTPUT X	4. CAN H
5. n.c.	5. CAN L

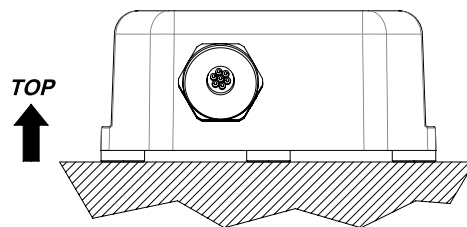
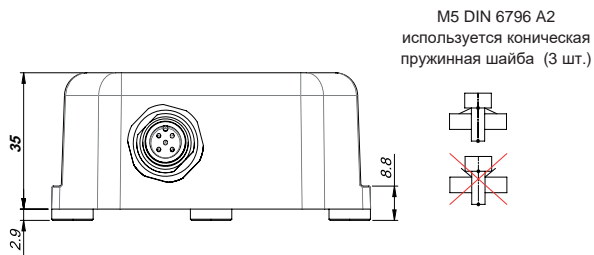
ДВЕ ОСИ



ОДНА ОСЬ



ВЕРСИЯ С КАБЕЛЕМ



СОЕДИНЕНИЕ	СОЕДИНЕНИЕ
1. WHITE +SUPPLY	1. WHITE +SUPPLY
2. YELLOW GROUND	2. YELLOW GROUND
3. GREY OUTPUT X	3. GREY CAN H
4. BLUE OUTPUT Y	4. BLUE CAN L
5. PINK n.c.	5. PINK n.c.
6. GREEN n.c.	6. GREEN n.c.
7. BROWN n.c.	7. BROWN n.c.

ДВЕ ОСИ



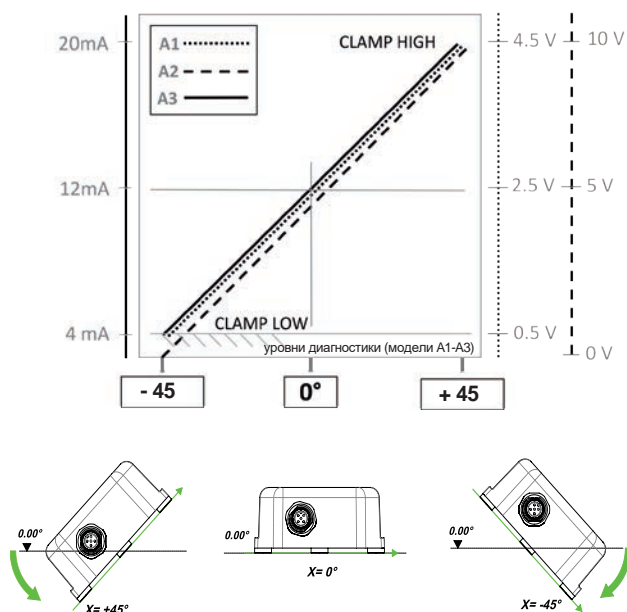
ОДНА ОСЬ



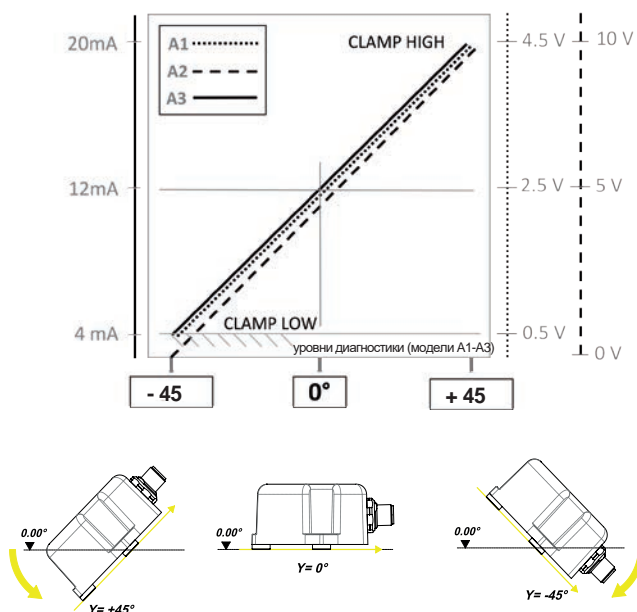
Позиции с маркировкой "н.с." НЕ присоединять

РЕЖИМ РАБОТЫ: ГРАФИК ВЫХОДНОГО СИГНАЛА

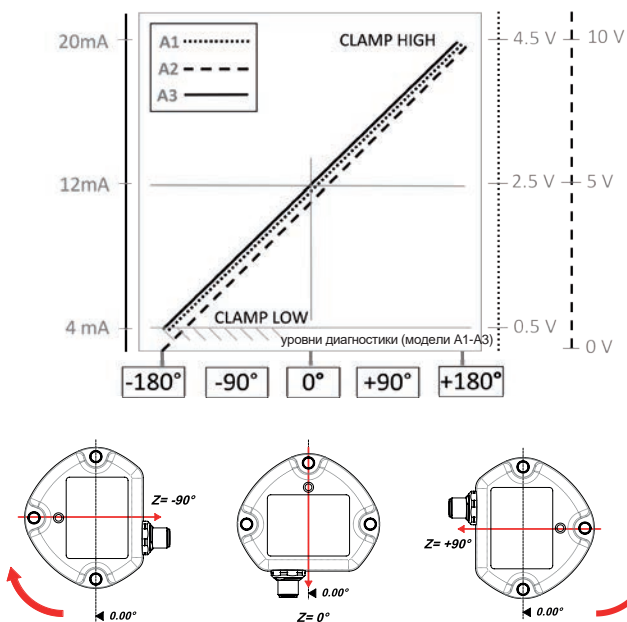
ИНКЛИНОМЕТР НА ДВЕ ОСИ (XY) – X ОСЬ



ИНКЛИНОМЕТР НА ДВЕ ОСИ (XY) – Y ОСЬ



ИНКЛИНОМЕТР НА ОДНУ ОСЬ ($\pm 180^\circ$) – Z ОСЬ



УСЛОВИЯ ПО НАГРУЗКЕ

+0.5VDC...+4.5 VDC выход с питанием +10...36VDC и +0..10VDC выход с питанием +11..36VDC: применить сопротивление нагрузки > 100Kohm

+0.5VDC...+4.5VDC выход (питание +5VDC): применить сопротивление нагрузки > 10Kohm

4..20mA выход (питание < + 15..36VDC): максимально допустимое сопротивление нагрузки 200 ohm

4..20mA выход (питание > + 15..36VDC): максимально допустимое сопротивление нагрузки 500 ohm

КОД ЗАКАЗА

ЭЛЕКТРИЧЕСКОЕ СОЕДИНЕНИЕ	
M12 разъем	M
кабельный выход (указать длину)	F

ТИП ОСИ	
две оси (XY)	O
одна ось Z ($\pm 180^\circ$)	V

ТИП КОНТУРА	
один	S
с дублированием	R

ДИАПАЗОН ИЗМЕРЕНИЙ ВЫХОДА1 (ОДНА ОСЬ)	
диапазон измерений (указать) (одна ось $\pm 180^\circ$ - две оси $\pm 10^\circ \pm 15^\circ \pm 20^\circ$ $\pm 30^\circ \pm 45^\circ \pm 60^\circ \pm 85^\circ$)	XXX

ДИАПАЗОН ИЗМЕРЕНИЙ ВЫХОДА2	
диапазон измерений (указать) (одна ось $\pm 180^\circ$ - две оси $\pm 10^\circ \pm 15^\circ \pm 20^\circ$ $\pm 30^\circ \pm 45^\circ \pm 60^\circ \pm 85^\circ$)	XXX

НАПРЯЖЕНИЕ ПИТАНИЯ	
+5VDC (для выхода 0.5..4.5VDC)	L
+10...+36VDC	H

ТИП ВЫХОДА	
+0.5...+4.5VDC (логометрический на +5VDC) либо +10..36Vdc	A1
0...+10Vdc (питание+11..36Vdc)	A2
4...20mA выход (питание +10..36Vdc)	A3
CANopen выход (питание +10...36Vdc)	C1

КАБЕЛЬ	
Кабель без разъема	0

СЕРТИФИКАТЫ	
0	без сертификата
L	кривая линейности

ПРИНАДЛЕЖНОСТИ	
X	без принадлежностей

ДЛИНА КАБЕЛЯ	
01	100 mm
02	200 mm
05	500 mm
10	1m
20	2m
.....	другие длины по запросу

Пример описания

GIG	M	O	S	030	XXX	H	A3	0	0	000	X	00
	M12 выход	две оси XY	один контур	диапазон $\pm 30^\circ$		+10..36Vdc	4..20mA выход	кабель	без сертификата	без заказное исполнение	без принадлежностей	ND

GEFRAN spa оставляет за собой право вносить любые изменения без предварительного извещения

GEFRAN

LINE DRIVE

GEFRAN spa

via Sebina, 74

25050 PROVAGLIO D'ISEO (BS) - ITALIA tel. 0309888.1 - fax. 0309839063 Internet:

<http://www.gefran.com>

ООО "Лайндрайв"

Сертифицированный дистрибьютор в России и странах Таможенного Союза

Тел/факс: +74959567008

Internet: <https://linedrive.ru>

E-mail: info@linedrive.ru

DTS_GIG_12-2015_RUS