



Основные характеристики

- Для динамических и статических приложений
- Используется для любого вида датчиков деформации
- Цифровой усилитель с выходом $0 \dots \pm 10 \text{ Vdc}$
- Высокое разрешение (24-разрядный АЦП, 16-разрядный ЦАП)
- Доступен вход внешнего сброса
- Различные варианты крепления
- Компактный, цельный алюминиевый корпус (IP62)

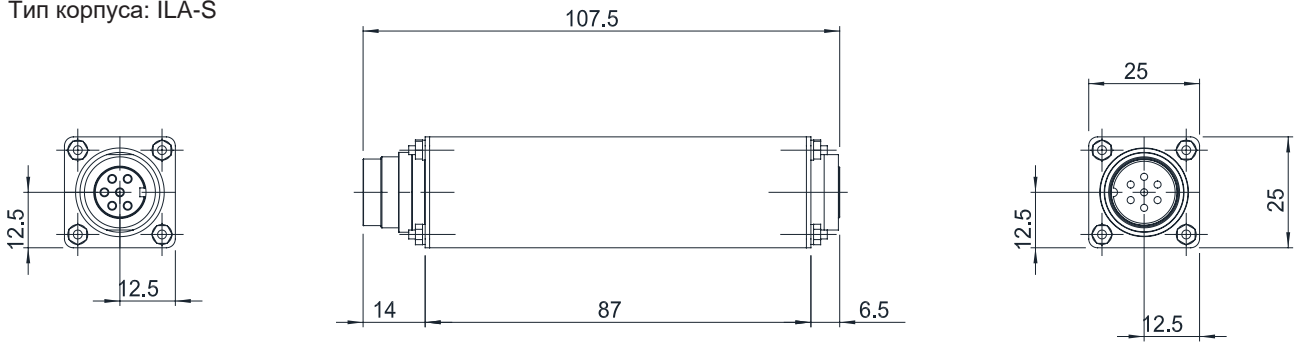
Усилитель VDA168-ILA производит замеры тензометрического моста 8 раз за миллисекунду, что дает высокий диапазон дискретизации с коррективкой. Это обеспечивает стабильный выходной сигнал с высокой точностью и воспроизводимостью. Оцифрованный сигнал может быть преобразован в различные выходные сигналы.

ТЕХНИЧЕСКИЕ ХАРАКТЕРИСТИКИ

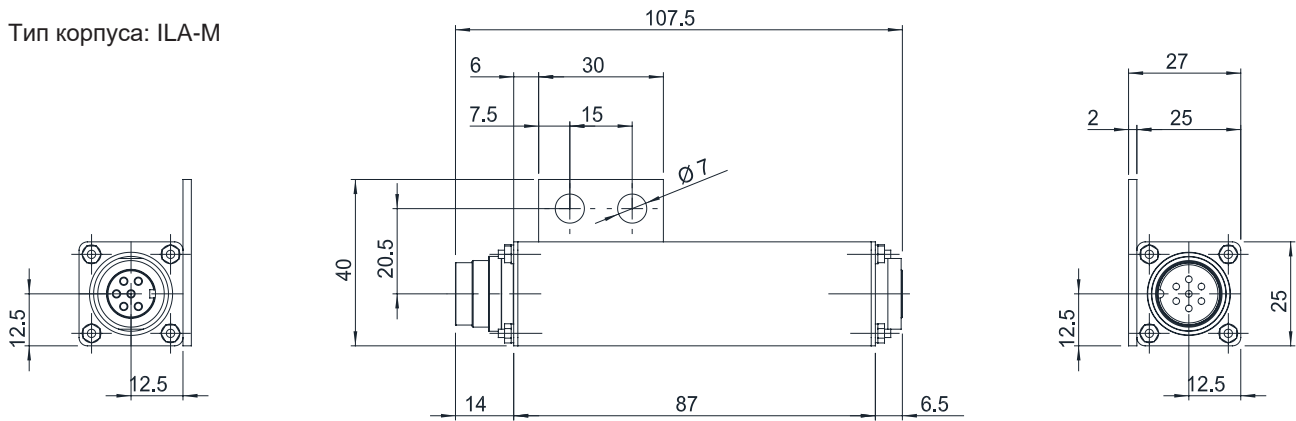
Входное сопротивление моста	120...1000Ω
Диапазон входного сигнала (FS)	0.1...3mV/V
Установка диапазона	±200% FS
Установка нуля	±500% FS
Разрешение ADC	24-Bit
Разрешение DAC	16-Bit
Частота выборки	8kHz
Выходная скорость	800Hz
Фильтр нижних частот	100Hz
Выходной сигнал	0...±10VDC
Помехи	< 10mV
Точность	< ± 0.2% FS
Точность нулевой точки	< ± 0.1% FS
Линейность	< ± 0.02% FS
Выходное сопротивление	10Ω
Время сброса	> 25ms
Сброс напряжения	15...28VDC, 0VDC
Напряжение	20...28VDC
Ток питания	< 60mA
Защита от обратной полярности	Есть
Защита от короткого замыкания	Есть
Диапазон рабочей температуры	-10...+70°C
Диапазон температуры хранения	-10...+70°C
Температурный коэф. 10°C	< 0.1 (0.05 типовой)
Степень защиты	IP62
Сертификат EMC	IEC 801/2
Материал корпуса	Алюминий
Вес	70g

МЕХАНИЧЕСКИЕ РАЗМЕРЫ

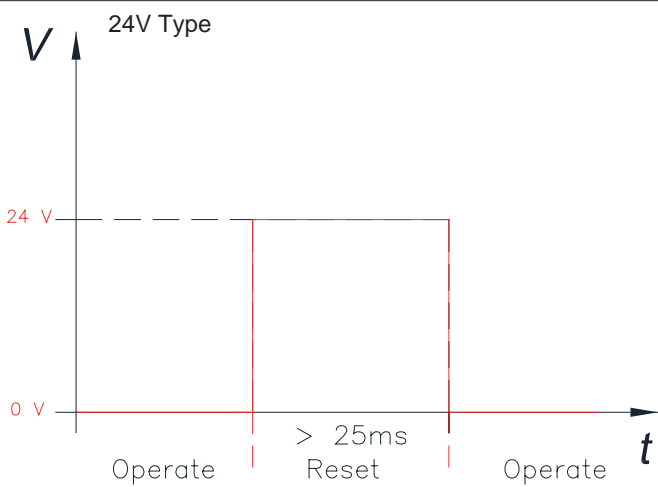
Тип корпуса: ILA-S



Тип корпуса: ILA-M

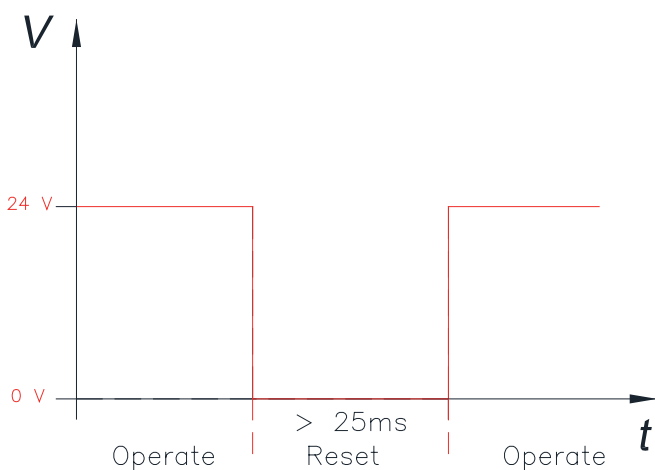


ФУНКЦИЯ СБРОСА



Сброс входного контроля	Сброс	15...28V
	Работа	0V/open
Мин.длит.импульса сброса		>25ms

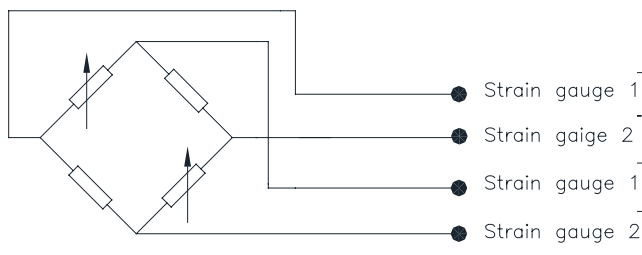
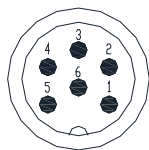
0V Type



Сброс входного контроля	Сброс	0V
	Работа	5...28V/ pen
Мин.длит.импульса сброса		>25ms

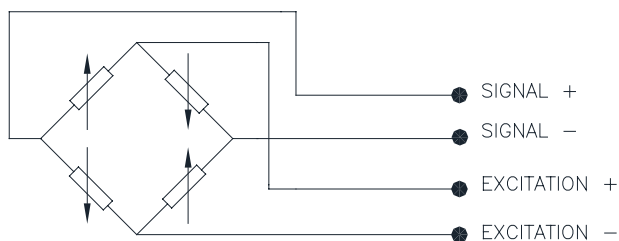
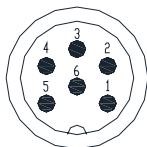
ЭЛЕКТРИЧЕСКОЕ СОЕДИНЕНИЕ

Датчик:
полумост



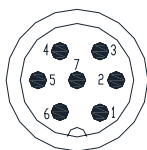
	CONNECTOR
● Strain gauge 1	1
● Strain gauge 2	4
● Strain gauge 1	2
● Strain gauge 2	5

полный мост



	CONNECTOR
● SIGNAL +	4
● SIGNAL -	5
● EXCITATION +	1-2
● EXCITATION -	3-6

контроллер



CONNECTOR OUTPUT	FUNCTION
1	Power 20...28 Vdc
2	n.c.
3	Power ground
4	Reset
5	Signal output
6	Signal ground
7	Power ground

Переменный цифровой
усилитель **VDA168 - ILA** □ - □ - □ - □ - □ - □ - □ - □

Тип монтажа	
без фланца	S
с фланцем	M

Выходной диапазон использ. датчика		
Full bridge version	0.5 mV/V	0005
	1.0 mV/V	0010
	2.0 mV/V	0020
2/4 bridge version	500 µε	0500
	1000 µε	1000
выбрать свой диапазон		XXX
(100 µε up to 1000 µε; 0.5 mV/V up to 3 mV/V)		

Мост	
полный мост	4
2/4 мост	2

Опции	
N	сигнал 0...-10V
P	сигнал 0...10V
O	нет опций

Сброс	
HO	Внешний сброс (24V)
HR	Внешний сброс(24V), с сбросом питания
LO	Внешний сброс (0V), без сброса питания
LR	Внешний сброс(0V), с сбросом питания
ST	Статическая версия без сброса

Пример: **VDA168 - ILAS - 0020 - 4 - HR - P**

VDA168-ILA усилитель для 4х тензодатчиков, с выходным сигналом 10V (датчик 2 mV/V) , с 3х метровым кабелем, со сбросом питания и сигналом 0...10 V.

GEFRAN spa оставляет за собой право вносить любые изменения в любое время без предварительного извещения



Sensormate AG
Steigweg 8, - CH-8355 Aadorf, Switzerland
ph: +41(0)52-2421818 - fax: +41(0)52-3661884
Internet: <http://www.sensormate.ch>

GEFRAN spa
via Sebina, 74 - 25050 PROVAGLIO D'ISEO (BS) - ITALY
ph. +39 030 9888.1 - fax. +39 030 9839063
Internet: <http://www.gefran.com>



ООО "Лайндрайв"
Сертифицированный дистрибьютор в России и странах Таможенного Союза
Тел/факс: +74959567008
Internet: <https://linedrive.ru>
E-mail: info@linedrive.ru