



Основные свойства

- Диапазон измерений: 10 ... 100 kN
- Класс точности: 0,1%
- Конструкция полностью из нержавеющей стали
- Нержавеющий
- Внутренне генерируемый сигнал калибровки
- Степень защиты: IP65 (DIN 40050)

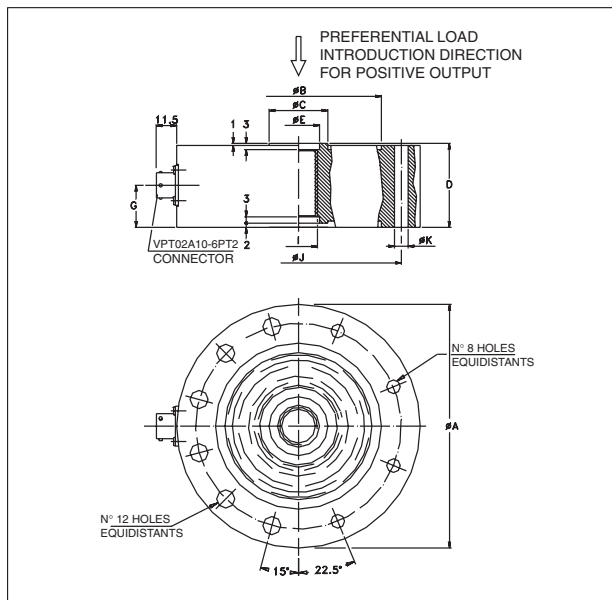
Преобразователь силы TH серии идеален для систем, которые измеряют сжатие либо растяжение в промышленном применении, где точность и надежность важны даже при жестких условиях внешней среды. Положение (8) тензочувствительных элементов, использующих деформацию, создается усилием сдвига применяемой нагрузки. Таким образом есть возможность делать точные преобразователи силы, которые выдерживают неровные и интенсивные поперечные нагрузки. Преобразователь изготавливается из цельного куска металла (нержавеющая сталь) и не имеет сварных швов. Электрическая цепь защищена герметичной платой из нержавеющей стали.

ТЕХНИЧЕСКИЕ ДАННЫЕ

Точность	0,1%
Номин. нагрузка полной шкалы (Ln)	10...100 kN
Номин. выход при FSO	2mV/V
Допуск на выходе при Ln	<± 1% FSO
Комбинир. ошибки: нелинейность, гистерезис, повторяемость	< ± 0,1% FSO
Крип (после 30 min. при Ln)	< ± 0,06% FSO
Нулевая нагрузка на выходе балансового сигнала	< ± 1% FSO
Сигнал калибровки *	80%FSO ± 1%
Термодрейф чувствительность в компенсированном диапазоне	< ± 0,02% FSO/°C нуль калибровка < ± 0,02% FSO/°C < ± 0,02% FSO/°C
Номин. сопротивление на входе	700 Ohm
Номин. сопротивление на выходе	> 10 GOhm
Номин. напряжение питания	10 V
Макс. напряжение питания	18 V
Диапазон компенсир. температур	-20...+50°C
Диапазон макс. температур	-20...+60°C
Диапазон температур хранения	-30...+80°C
Допустимая статич. нагрузка	130% Ln
Макс. применяемая нагрузка	150% Ln
Разрывная нагрузка	> 300% Ln
Статич. поперечная нагрузка max.	150% Ln
Макс. упругая деформация при Ln	< 0,1 mm
Степень защиты (DIN40050)	IP65
Электр. соединение: разъем	VPT02A10-6PT2
Материал упругого элемента	нержавеющая сталь
Материал корпуса	нержавеющая сталь

* Точное значение указано на шильдике прибора

МЕХАНИЧЕСКИЕ РАЗМЕРЫ

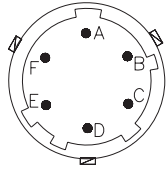
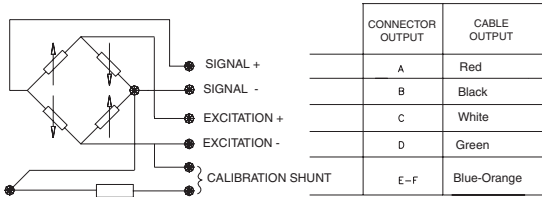


	Ln (kN)				
	10	20	30	50	100
диам А	116			154	
диам В	79			110	
диам С	28			59	
Д	40			45	
диам Е	20			35	
l	M18x1,5			M30x2	
диам J	98			130	
диам K	6,5			11	
провод пр.	8xM6			12xM10	
Nm*	20			90	

Габариты мм. (± 0,1)

* Рекомендованное усилие вращения с UNI 5931 винтами с классом сопротивления 10.9 в соответствии с UNI 3740.

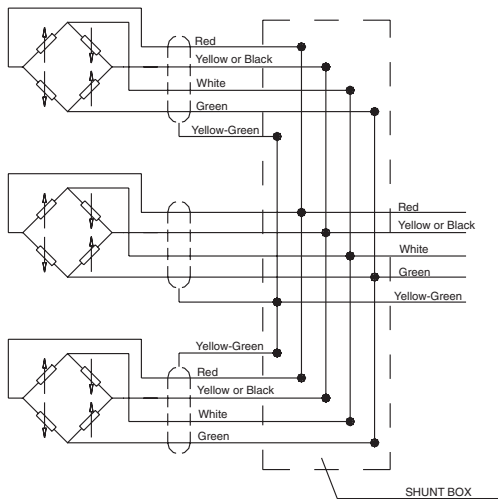
ЭЛЕКТРИЧЕСКИЕ СОЕДИНЕНИЯ



VPT02A10-6PT2
разъем

Если прибор поставляется с кабельным выходом, код цвета указан в таблице.

Датчики, соединенные параллельно



В системах с несколькими датчиками параллельное соединение позволяет автоматически суммировать нагрузки на всех датчиках. При использовании этого метода измерения максимальная нагрузка суммируется из нагрузок каждого датчика, чувствительность будет средним значением этих датчиков. Важно, чтобы пользователь был уверен, что ни один датчик не перегружен.

ТАБЛИЦА ПЕРЕСЧЕТА

Kg	N	Lb
1	9.807	2.205
0.102	1	0.225
0.454	4.448	1

ОПЦИОНАЛЬНЫЕ ПРИНАДЛЕЖНОСТИ

Кабельная розетка
Степень защиты IP65

CON 300

6 пин разъем с кабелем 8m (25ft)
6 пин разъем с кабелем 15m (50ft)
6 пин разъем с кабелем 25m (75ft)
6 пин разъем с кабелем 30m (100ft)

C08W
C15W
C25W
C30W

Другие длины по запросу

КОД ЗАКАЗА

Датчик силы

TH

ДИАПАЗОН ИЗМЕРЕНИЙ (кН)	
0 - 10	KN1D
0 - 20	KN2D
0 - 30	KN3D
0 - 50	KN5D
0 - 100	KN1C

По запросу возможно исполнение с нестандартными механическими и/или электрическими особенностями

Пример: TH - KN5D
TH преобразователь силы,
диапазон измерений 0 - 50 kN

GEFRAN spa оставляет за собой право вносить изменения в любое время без предварительного извещения

GEFRAN

GEFRAN spa, via Sebina, 74, 25050 PROVAGLIO D'ISEO (BS) - ITALIA
tel. 0309888.1 - fax. 0309839063
Internet: <http://www.gefran.com>, www.gefranonline.com

LineDrive

Тел/факс: +7 495 9567008
E-mail: info@linedrive.ru
Web: www.linedrive.ru

код TH -09/04