

Основные характеристики

- Ход от 50 до 1500мм
- Скользящий или плавающий магнитный курсор
- Прямой и обратный аналоговый выход для смещения
- Стандартный клапан или разъем M12
- Рабочая температура: -20 ... + 75°C
- Защита IP67
- Источник питания 24 Vdc ± 20%
- ЭМС 2014/30 / EU
- Соответствует директиве RoHS 2011/65/EU

Бесконтактный датчик линейного перемещения с магнитоотрицательной технологией для увеличения срока службы.

Отсутствие электрического контакта на курсоре исключает износ и гарантирует практически неограниченный срок службы.

Прямой и обратный сигнал для широкой гибкости использования.

Высокая производительность по ЭМС делает серию WPG пригодной для использования в промышленных условиях с наличием электромагнитных помех.

ТЕХНИЧЕСКИЕ ДАННЫЕ

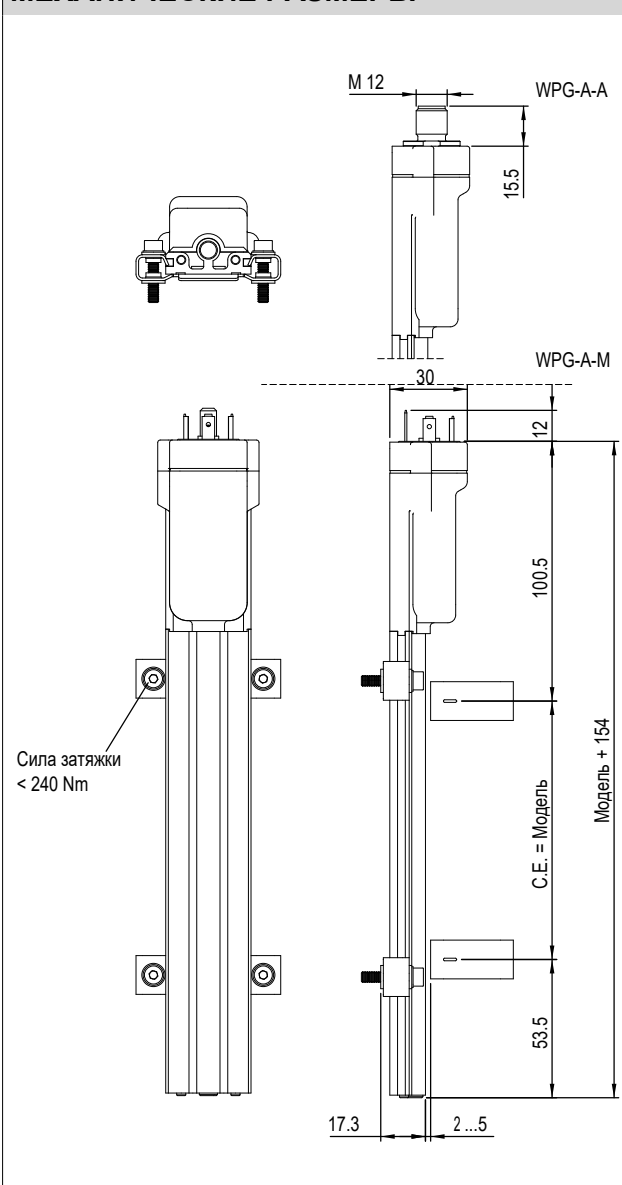
Модель	от 50 до 1500мм
Тип измерения	перемещение
Время выборки считывания позиции (типичное)	см. таблицу
Тест на удар DIN IEC68T2-27	100g-11 ms - один удар
Вибрации DIN IEC68T2-6	12g/10...2000 Hz
Скорость перемещения	≤ 10 м/с
Разрешение	идеальное (огранич. электр. помехами max 5 mVpp)
Курсор (см. заметки)	плавающий или скользящий отдельный курсор
Рабочая температура	-20...+75°C
Температура хранения	-40...+100°C
Термокоэффициент	≤ 0.01% f.s. /°C (min. 0.015 mm/°C)
Защита	IP67

ЭЛЕКТРИЧЕСКИЕ ДАННЫЕ

Выходной сигнал	0...10 V (N/M/J) 0.1...10.1 V (W/R/Q)	4...20 mA (E/S/Z)
Номинальное питание	24 Vdc ± 20%	24 Vdc ± 20%
Макс. пульсация	1 Vdc	1 Vdc
Типовое потребление тока	35 mA	60 mA
Выходная нагрузка	≥10 KΩ	50...500Ω
Макс. выходное знач.	12 V	30 mA
Выходной сигнал без курсора	10.5 V	21 mA
Электрич. изоляция (*)	50 V	50 V
Защита от обратной полярности	Yes	Yes
Защита от перенапряжения	Yes	Yes
Защита от источника питания на выходе	Yes	Yes

(*) Включает 30V 0,4J ограничитель напряжения

МЕХАНИЧЕСКИЕ РАЗМЕРЫ

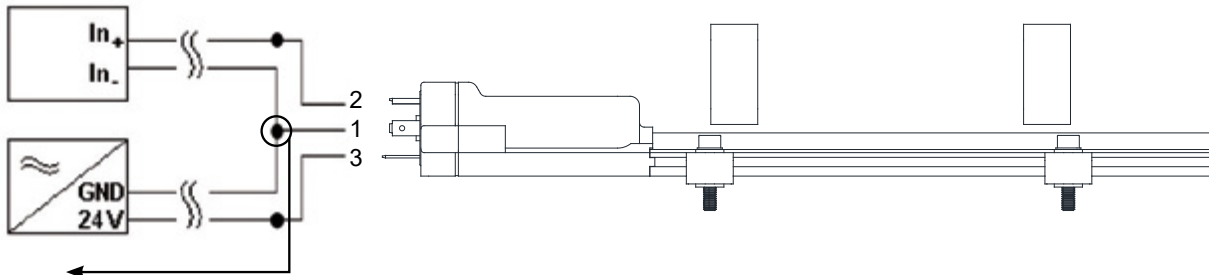


ЭЛЕКТРИЧЕСКИЕ / МЕХАНИЧЕСКИЕ ДАННЫЕ

Модель		50	75	100	130	150	175	200	225	250	300	350	360	400	450	500	550	600	650	700	750	800	850	900	950	1000	1100	1200	1250	1300	1400	1500
Время выборки	ms	1										1,5					2					3										
Электрич. ход (E.S.)	mm	Модель																														
Независимая линейность	± %/FS	типовая ≤ ± 0,04%F.S. (Min. ± 0,090 mm) со скользящим курсором																														
Макс. размеры (A)	mm	Модель + 154																														
Повторяемость	mm	≤ 0,01 (типовая)																														
Гистерезис	mm	≤ 0,02 (типовая)																														

ЭЛЕКТРИЧЕСКИЕ СОЕДИНЕНИЯ

	WPG-A-M-(N/W/E/M/R/S)	WPG-A-M-(J/Q/Z)	WPG-A-A-(N/W/E/M/R/S)	WPG-A-A-(J/Q/Z)
PIN	Клапан с одним выходом	Клапан, двойной выход	5 pin M12 один разъем	5 pin M12 двойной разъем
1	Питание -	Питание -	Прямой выход	Прямой выход
2	Прямой выход	Прямой выход	GND output	Заземление
3	Питание +	Питание +	n.d.	Обратный выход
4	Экран	Обратный выход	Питание -	Питание +
5			Питание +	Питание -
		Экран	Корпус разъема	Корпус разъема



Заметка: выполнить соединение как можно ближе к датчику

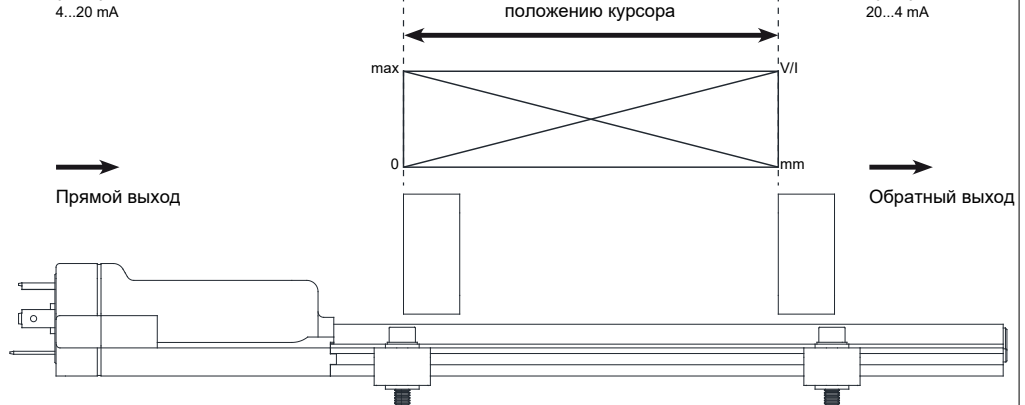
АНАЛОГОВЫЙ ВЫХОД

Магнестрикционные преобразователи WPG-A обеспечивают аналоговый выход постоянного и обратного напряжения или тока, пропорциональный положению магнитного курсора. Поскольку выходной сигнал является прямым, при взаимодействии с контроллерами или измерительными приборами электронная обработка сигнала не требуется.

0...10 V d.c.
0.1...10.1 V d.c.
4...20 mA

Сигнал пропорционален положению курсора

10...0 V d.c.
10.1...0.1 V d.c.
20...4 mA



КОД ЗАКАЗА

Датчик
перемещения

W P G - A

0 0 0 0 X 0 0 0 X 0 0 X 0 X X

Аналоговый выход A

Разъем

4 pin выход EN175301-803A M
5 pin выход M12 A

Модель

Выход

0...10 V d.c.	1 курсор с прямым выходом	N
0.1...10.1 V d.c.	1 курсор с прямым выходом	W
4...20 mA	1 курсор с прямым выходом	E
10...0 V d.c.	1 курсор с обратным выходом	M
10.1...0.1 V d.c.	1 курсор с обратным выходом	R
20...4 mA	1 курсор с обратным выходом	S
0...10 V d.c.	1 курсор, прямой/ обратный выход	J
0.1...10.1 V d.c.	1 курсор, прямой/ обратный выход	Q
4...20 mA	1 курсор, прямой/ обратный выход	Z

КУРСОРЫ ПО ЗАПРОСУ

PCUR202



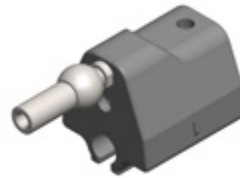
плавающий

PCUR220



скользящий,
аксиальное,
низкое соединение

PCUR221

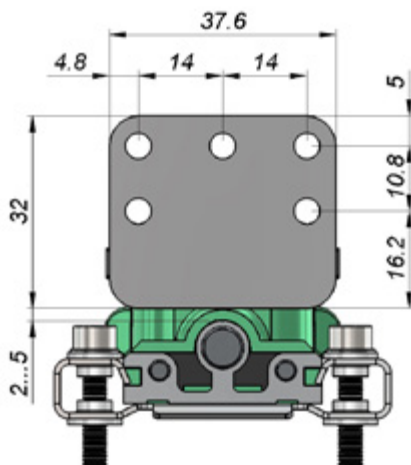
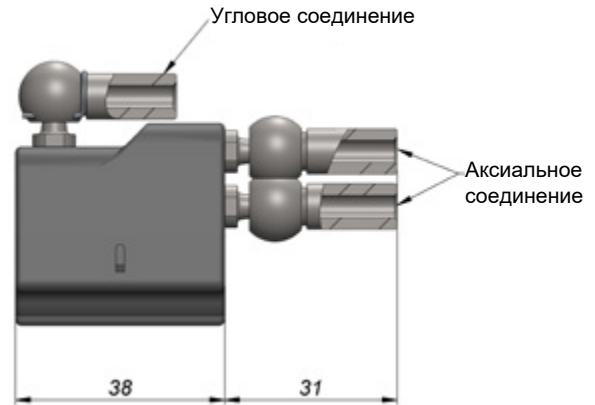
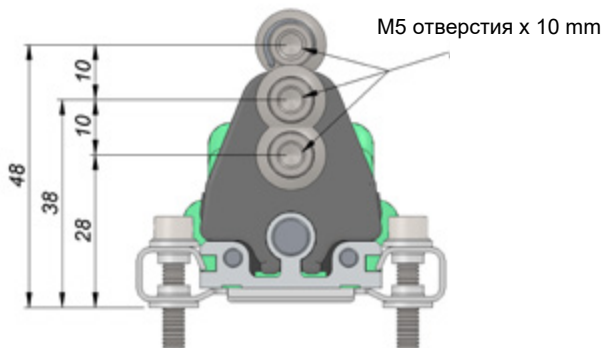


скользящий,
аксиальное,
высокое соединение

PCUR222



скользящий,
аксиальное,
угловое соединение



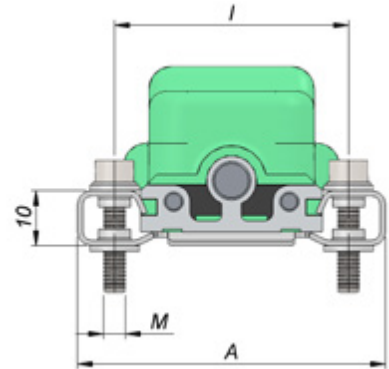
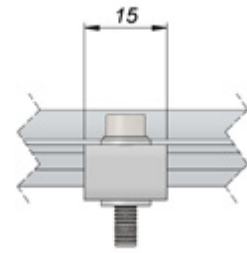
СКОБЫ ПО ЗАПРОСУ



PKIT

Скобы (2 скобы в каждом наборе)	
Стальные скобы, межосевое 42.5mm	590
Стальные скобы, межосевое 50mm	591

Код	Межос. (i)	Винт (V)	Размеры (A)
PKIT590	42.5	M4	56
PKIT591	50	M5	63.5



РАЗЪЕМЫ, РОЗЕТКА

ПО ЗАПРОСУ

4-pin 90° радиальный, EN175301-803A, IP65 PG9 зажим для кабеля $\phi 6$ - $\phi 8$ mm

4-pin 90° радиальный, EN175301-803A, IP67 PG9 зажим для кабеля $\phi 6$ - $\phi 8$ mm

5-pin, аксиальный, M12, IP67, зажим для кабеля $\phi 6,5$ mm

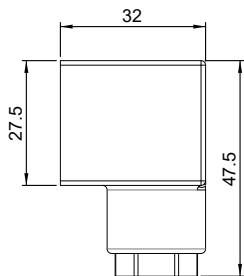
5-pin 90°, M12, IP67 зажим для кабеля $\phi 6$ - $\phi 8$ mm

CON006

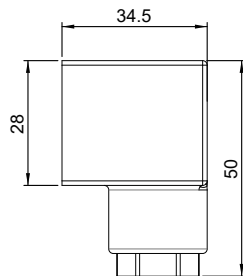
CON069

CON031

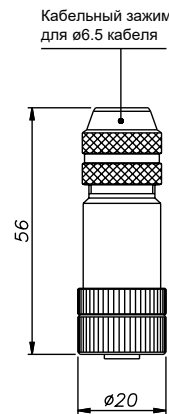
CON041



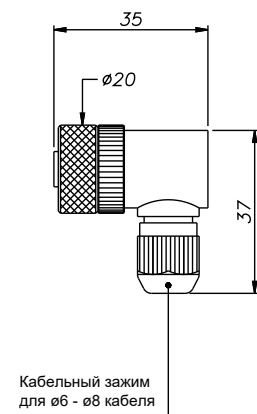
CON006
IP65



CON069
IP67



CON031
IP67 - IEC 48B



CON041
IP67

Заметка:

1. Степень защиты IP, указанная в этом документе, обычно применяется к соответствующему разъему, правильно подключенному.

GEFRAN spa оставляет за собой право вносить любые изменения без предварительного извещения

GEFRAN

LINE DRIVE

GEFRAN spa

via Sebina, 74

25050 PROVAGLIO D'ISEO (BS) - ITALIA

ph. 0309888.1 - fax. 0309839063 Internet:

<http://www.gefran.com>

ООО "Лайндрайв"

Сертифицированный дистрибьютор в России и ЕАЭС

Телефон/факс: +74959567008

Internet: <https://linedrive.ru>

E-mail: info@linedrive.ru



DTS_WPG-A_10-2018_RUS