

Типовое применение

- Упаковочные машины
- Печи и оборудование по производству ювелирных изделий
- Прессы для резины
- Оборудование по производству этикеток
- Пищевая промышленность
- Машины по производству магнитных карт



Основные свойства

- Универсальный вход конфигурируется с лицевой панели
- Точность лучше чем 0,2% полной шкалы в нормальном состоянии
- Индикация барграфы отклонения
- Выход управления: реле или логика с функцией Тепло/Холод
- 1 сигнализатор с функцией конфигурирования (до 3 различных уставок сигнализаторов)
- Самонастройка, Автонастройка, Плавный Пуск, Функция Ручного/Авто управления
- Возможность конфигурирования входа с последовательной линии
- Возможен дополнительный вход для трансформатора тока 50mAac или 3-го выхода сигнализатора, логика или реле (только 401 модель)

ПРОФИЛЬ

Микропроцессорный контроллер, формат 48x48 (1/16 DIN), используется поверхностный монтаж.

Прибор поддерживает полный операторский интерфейс, защищен Lexan® мембраной, которая обеспечивает уровень защиты лицевой панели IP65.

Имеют 4 клавиши, дисплей на 4 цифры, 2 индикаторных светодиода на 400 модели, 3 индикаторных светодиода на 401 модели и барграфу.

Основной вход для параметра процесса универсален и дает возможность соединения различных типов входного датчика:

- Термопара, типы J, K, R, S, T, B, E, N
 - Резистивный термометр PT100 пров.
 - Термистор PTC
 - Линейные входы 0...60mV, 12...60mV, 0...20mA, 4...20mA, 0...10V, 2...10V
- Тип входа выбирается с клавиш лицевой панели и при отсутствии внешнего шунта или опциональным адаптером.
- Модель 401 может иметь дополнительный вход для 50mAac трансформатора тока для

мониторинга тока нагрузки.

Также возможно набрать точку тревоги, связанную со входом трансформатора тока при необходимости проверки возможного сбоя нагрузки.

У прибора есть 2 (3 для 401 модели) реле (5A/250Vac, cosφ=1) или статических (10Vdc/30mA) выходы с функциями Тепло, Холод или Тепло/Холод и/или сигнализации.

Все процедуры программирования прибора разбиты на группы по параметрам, в функциональные блоки (CFG для параметров управления, Inp для входов, Out для выходов и т.д.) и с возможностью выбора упрощенного меню для ввода наиболее часто используемых параметров. Упрощение конфигурации возможно и в дальнейшем, набор программного обеспечения доступен на операционной системе Windows, платформе ПК и необходимым кабелем для соединения прибора (см. технические данные, код WINSTRUM).

Личный настраиваемый код защиты программного обеспечения (защита паролем) используется для

ограничения уровней редактирования и отображения параметров конфигурации.

ТЕХНИЧЕСКИЕ ДАННЫЕ

Входы

Точность 0,2% полной шкалы ±1цифра
Время выборки 120msec.

ТС - Термопара

- J (Fe-CuNi) 0...1000°C / 32...1832°F
- K (NiCr-Ni) 0...1300°C / 32...2372°F
- R (Pt13Rh-Pt) 0...1750°C / 32...3182°F
- S (Pt10Rh-Pt) 0...1750°C / 32...3182°F
- T (Cu-CuNi) -200...400°C / -328...752°F
- B (Pt30Rh-Pt6Rh) 44...1800°C / 111...3272°F
- E (NiCr-CuNi) -100...750°C / -148...1382°F
- N (NiCrSi-NiSi) 0...1300°C / 32...2372°F

RTD 3-пров.

Pt100 -200...600°C / -328...1112°F

PTC

(альтернатива для RTD)
-55...120°C / -67...248°F

DC - Линейность

0...60mV
12...60mV
0...10V

2...10V
0...20mA
4...20mA

Дополнительный вход

(только для 401 модели)
50mAac, 50/60Hz, Ri=2 Ом

Выходы

Выходы полностью конфигурируются для управления и функции единственного сигнализатора, "OR" или "AND".

Реле

Значение: 5A/250Vac, cosφ=1
(код заказа: R)

Логика

10Vdc min. Rout=100 Ом (6V/20mA)
(код заказа: D)

Источник питания

Стандарт: 100...127Vac (220...240Vac)
±10%

запрос: 11...14Vac (22...27Vac) ±10%
11...27Vac/dc ±10%
(неизолированно)

50/60Hz, max. 5,5VA

Внешние условия

Диапазон рабочих температур: 0...50°C

Диапазон температур хранения: -
20...70°C

Влажность: 20...85%Ur неконденсат

Управление

On/Off, P, PD, PID и для нагрева, и для охлаждения, с конфигурируемыми с лицевой панели параметрами.

Уставка охлаждения относительнона уставке нагрева.

- Сброс вручную -999...999 цифр
- Сброс питания -100,0...100,0%
- Время цикла 0...200sec

- Плавный пуск 0,0...500,0 min

Для каждого действия:

- Относительный диапазон 0,0...999,9%
- Суммарное время 0,0...99,99 min
- Производное время 0,0...99,99 min
- Предел макс. мощности 0,0...100,0%

Сигнализаторы

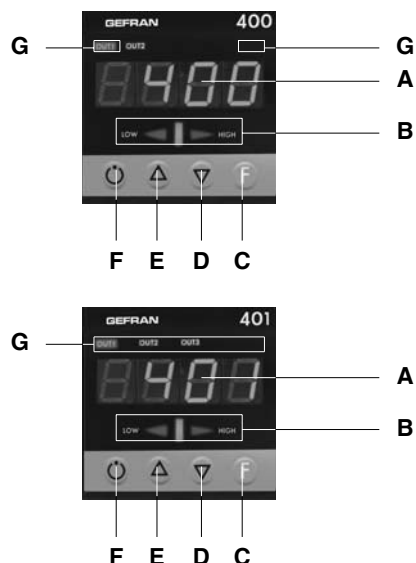
- 1 сигнализатор (или 2 для 401 модели) с 3 конфигурируемыми уставками, настраиваются как абсолютный, отклонения или сигнализатор симметричного отклонения с предпочтением уставки управления с режимом конфигурирования
- Точка тревоги может набираться везде вдоль конфигурируемой шкалы.
- Функция сигнализатора LBA (Loop Break Alarm)
- Настраиваемый гистерезис сигнализатора
- Сигнализатор, относящийся ко входу трансформатора тока с 4 различными функциями (только для 401 модели).

Вес

210g полная версия

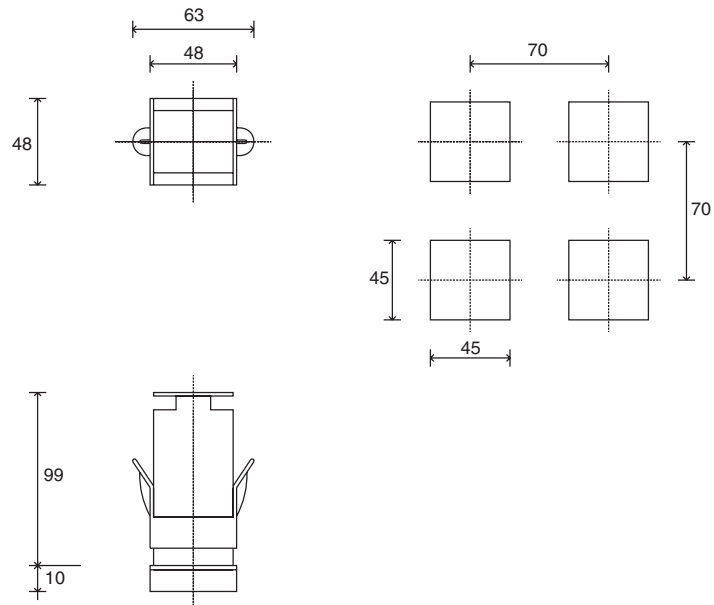
ОПИСАНИЕ ЛИЦЕВОЙ ПАНЕЛИ

- A - Зеленый PV дисплей, h 10mm
- B - Барграфа отклонения, светодиод в центре - зеленый, сбоку - красные
- C - "Function" клавиша
- D - "Lower" клавиша
- E - "Raise" клавиша
- F - Выбор Авто / Ручного управления
- G - Индикация активных выходов



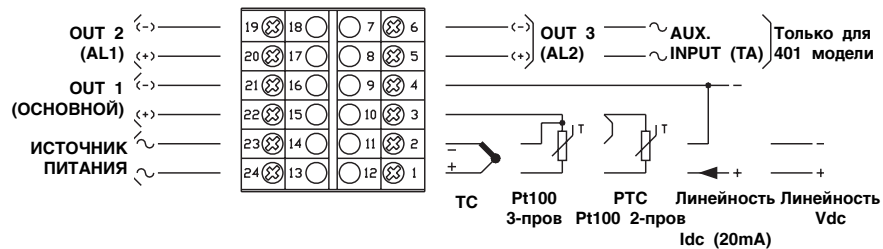
Защита лицевой панели IP65

РАЗМЕРЫ И ПРОФИЛЬ



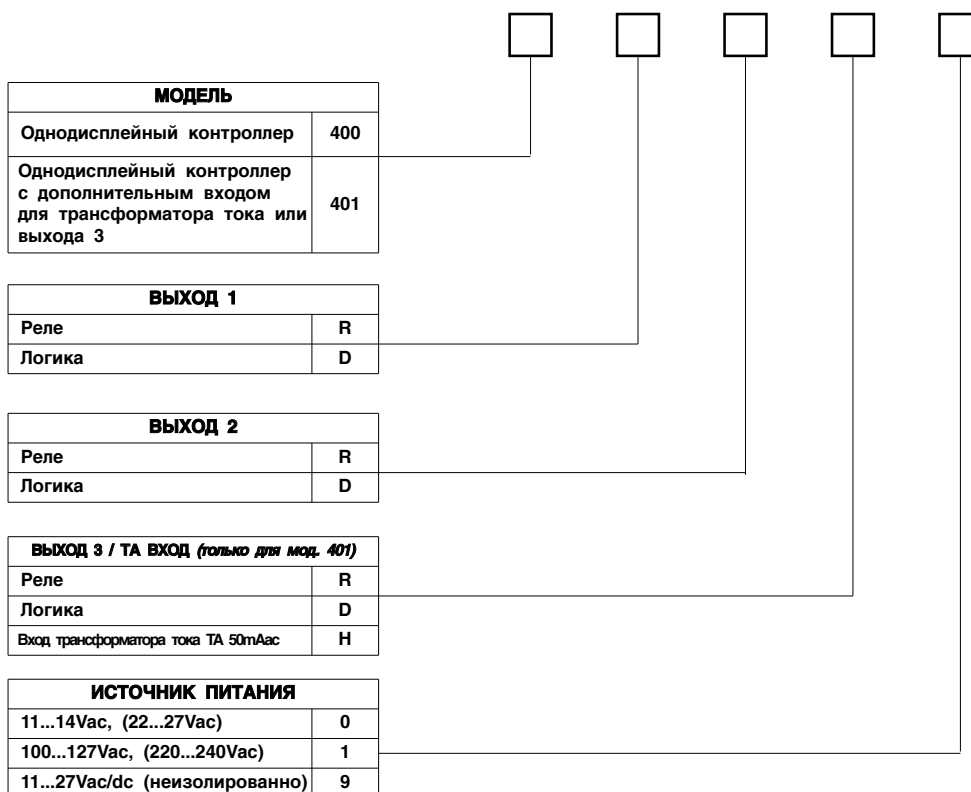
Размеры: 48x48mm (1/16 DIN) глубина 99mm

СХЕМА СОЕДИНЕНИЯ



Для корректной установки использовать предупреждения, указанные в руководстве пользователя

КОД ЗАКАЗА



Свяжитесь с представителем GEFRAN для уточнения возможного исполнения

GEFRAN spa оставляет за собой право вносить изменения в любое время без предварительного уведомления

	C/CSA/US Соответствие - сертифицировано пр. 188658 - 1044164 (по запросу)
	В соответствии с ЕЭС 89/336/CEE и 73/23/CEE со ссылкой на стандарты: - CE-EN 61000-6-2 (защищенность в промышленной среде) - EN 50081-1 (эмиссия в жилом секторе) - EN 61010-1 (безопасность)
	C - TICK

GEFRAN

GEFRAN spa via Sebina, 74 - 25050 Provaglio d'Iseo (BS)
Tel. 03098881 - fax 0309839063 - Internet: <http://www.gefran.com>

LineDrive

Тел/факс: +7 495 9567008
E-mail: info@linedrive.ru
Web: www.linedrive.ru

код 400/401 - 09/03