


**ATL kg 1000, 2000** .....

**ЗАКАЗНОЕ ИСПОЛНЕНИЕ:**

- Сертификация ATEX  II 1GD (зона 0-1-2-20-21-22) .....

**OPTIONS ON REQUEST :**

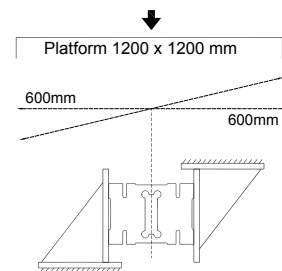
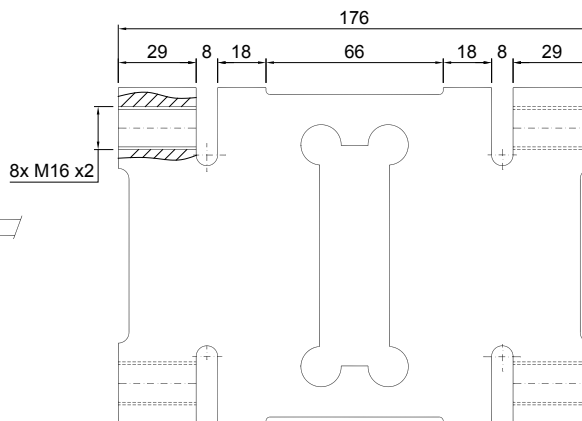
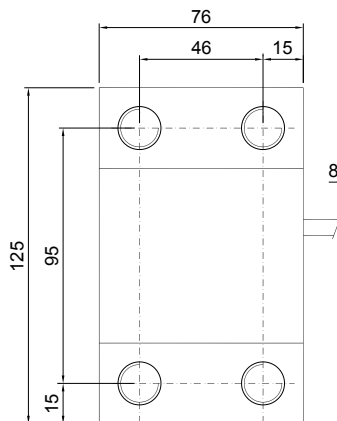
- ATEX approved  II 1 GD (zone 0-1-2-20-21-22) .....



**ИСПОЛНЕНИЕ OIML R60 C3**  
OIML R60 C3 APPROVED



- ТЕНЗОДАТЧИК ИЗ СПЛАВА АЛЮМИНИЯ
- КОМБИНИРОВАННАЯ ОШИБКА  $\leq \pm 0,02\%$
- СТЕПЕНЬ ЗАЩИТЫ IP 65
- ALLOY ALUMINUM LOAD CELL
- COMBINED ERROR  $\leq \pm 0.02\%$
- PROTECTION CLASS IP 65



Dimensions (mm)

**ТЕХНИЧЕСКИЕ ХАРАКТЕРИСТИКИ**

**TECHNICAL FEATURES**

НОМИНАЛЬНЫЙ ВЫХОД  
ТЕМПЕРАТУРНЫЙ ЭФФЕКТ НА НУЛЕ  
ТЕМПЕРАТУРНЫЙ ЭФФЕКТ В ИНТЕРВАЛЕ  
ДИАПАЗОН КОМПЕНСИРОВАННЫХ ТЕМПЕРАТУР  
ДИАПАЗОН РАБОЧИХ ТЕМПЕРАТУР  
СМЕЩЕНИЕ ПРИ НОМИНАЛЬНОЙ НАГРУЗКЕ ЗА 30 МИНУТ  
МАКС. НАПРЯЖЕНИЕ ПИТАНИЯ БЕЗ ПОВРЕЖДЕНИЯ  
ВХОДНОЕ СОПРОТИВЛЕНИЕ  
ВЫХОДНОЕ СОПРОТИВЛЕНИЕ  
БАЛАНСИРОВКА НУЛЯ  
СОПРОТИВЛЕНИЕ ИЗОЛЯЦИИ  
БЕЗОПАСНАЯ ПЕРЕГРУЗКА (% от полной шкалы)  
ПРЕДЕЛЬНАЯ ПЕРЕГРУЗКА (% от полной шкалы)  
ДЕФОРМАЦИЯ ПРИ НОМИНАЛЬНОЙ НАГРУЗКЕ

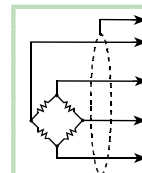
2 mV/V +/-10%  
0.0017% °C  
0.0014% °C  
- 10°C / + 40°C  
- 35°C / + 65°C  
0.02 %  
18 Volt  
406 ohm +/- 6  
350 ohm +/- 3  
+/- 1 %  
>5000 Mohm  
150 %  
> 300 %  
0.8 mm

RATED OUTPUT  
TEMPERATURE EFFECT ON ZERO  
TEMPERATURE EFFECT ON SPAN  
COMPENSATED TEMPERATURE RANGE  
OPERATING TEMPERATURE RANGE  
CREEP AT NOMINAL LOAD IN 30 MINUTES  
MAX SUPPLY VOLTAGE WITHOUT DAMAGE  
INPUT RESISTANCE  
OUTPUT RESISTANCE  
ZERO BALANCE  
INSULATION RESISTANCE  
SAFE OVERLOAD (% of Full Scale)  
ULTIMATE OVERLOAD (% of Full Scale)  
DEFLECTION AT NOMINAL LOAD

**КАБЕЛЬ**

**CABLE**

ДЛИНА	3 m	LENGTH
ДИАМЕТР	6 mm	DIAMETER
СЕЧЕНИЕ	6 x 0.20 mm <sup>2</sup>	CORES



ЭКРАН	SHIELD
+ СИГНАЛ (СИНИЙ)	+ SIGNAL (BLUE)
+ ПИТАНИЕ (КРАСНЫЙ)	+ EXCITATION (RED)
+ REF./SENSE (БУРЫЙ)	+ REF./SENSE (BROWN)
- СИГНАЛ (БЕЛЫЙ)	- SIGNAL (WHITE)
- ПИТАНИЕ (ЖЕЛТЫЙ)	- EXCITATION (YELLOW)
- REF./SENSE (ЧЕРНЫЙ)	- REF./SENSE (BLACK)