

PV80CLS

для тензодатчиков/ for load cells CLS kg 5000

Монтажные принадлежности предназначены для рольганга, платформ, бункеров, резервуаров и т.д. ...; поставляются с центрирующими шаровыми шарнирами, регулируются по высоте, защита от поперечной нагрузки и наклонов для компенсации отклонения поддерживающих плит от заданного положения. Максимальная нагрузка 5000 кг.

Готовую установка с помощью медной проволоки, присоединяется в верхнюю опорную плиту с нижней опорной плитой, затем соединить все нижние пластины с системой заземления.

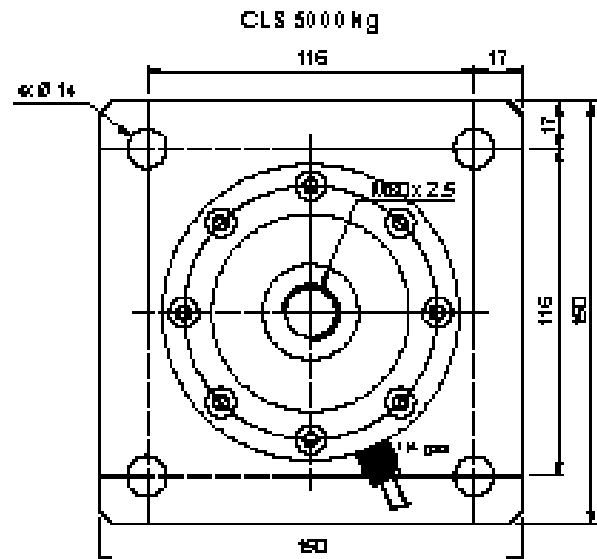
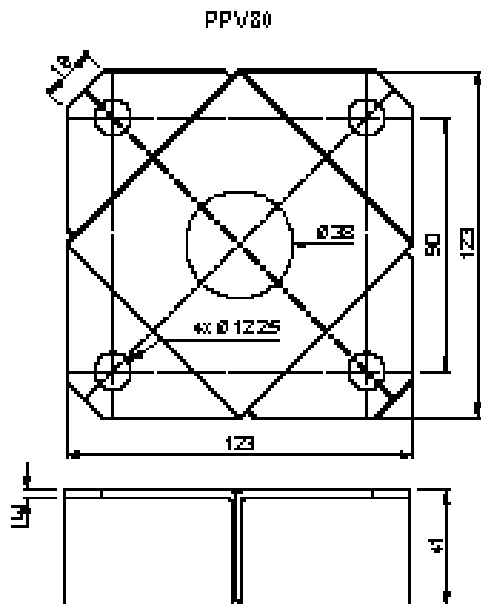
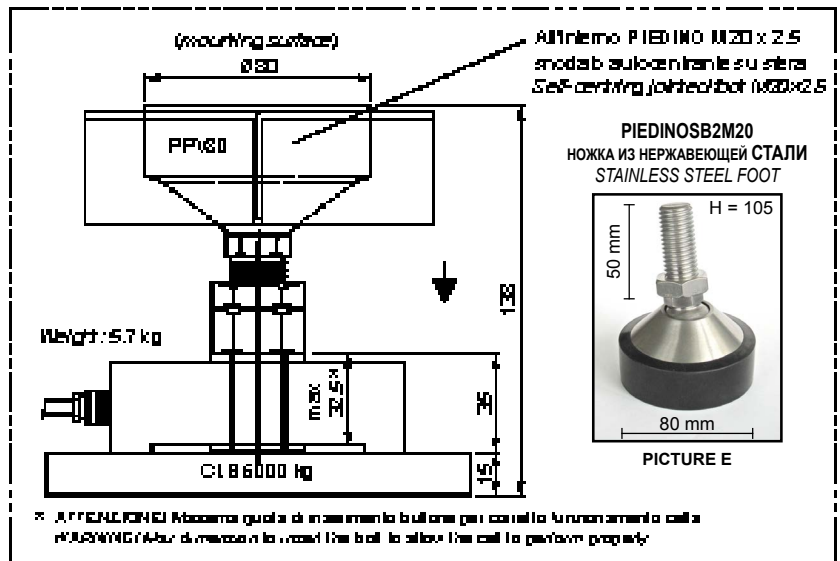
При опоре на 4 точки, если одна из опор не касается плиты, отрегулировать ножкой.

Stainless steel mounting accessories designed for rollers, platforms, tanks, hoppers, etc.; provided with a stainless steel self-centring joint foot, adjustable height, against lateral forces and anti-tilt to compensate for misalignment of the support plates.

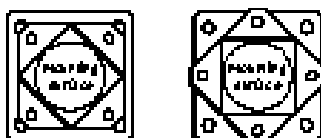
Max load 5000 kg.

Finished the installation by means of a copper wire, connect the upper supporting plate with the lower supporting plate, then connect all the lower plates to the earthing system.

In case of structure with four-point support, if one-point does not touch the support base of the foot, you must proceed to adjust foot height.



È POSSIBILE ORIENTARE LA PASTINA SUPERIORE IN QUALSIASI POSIZIONE
ORIENTING MODULE AS PERMITTED



È POSSIBILE ALLINEARE IL PIEDINO ALLA STRUTTURA
ADJUSTING FOOT TO STRUCTURE

