

GEFRAN

TRPM

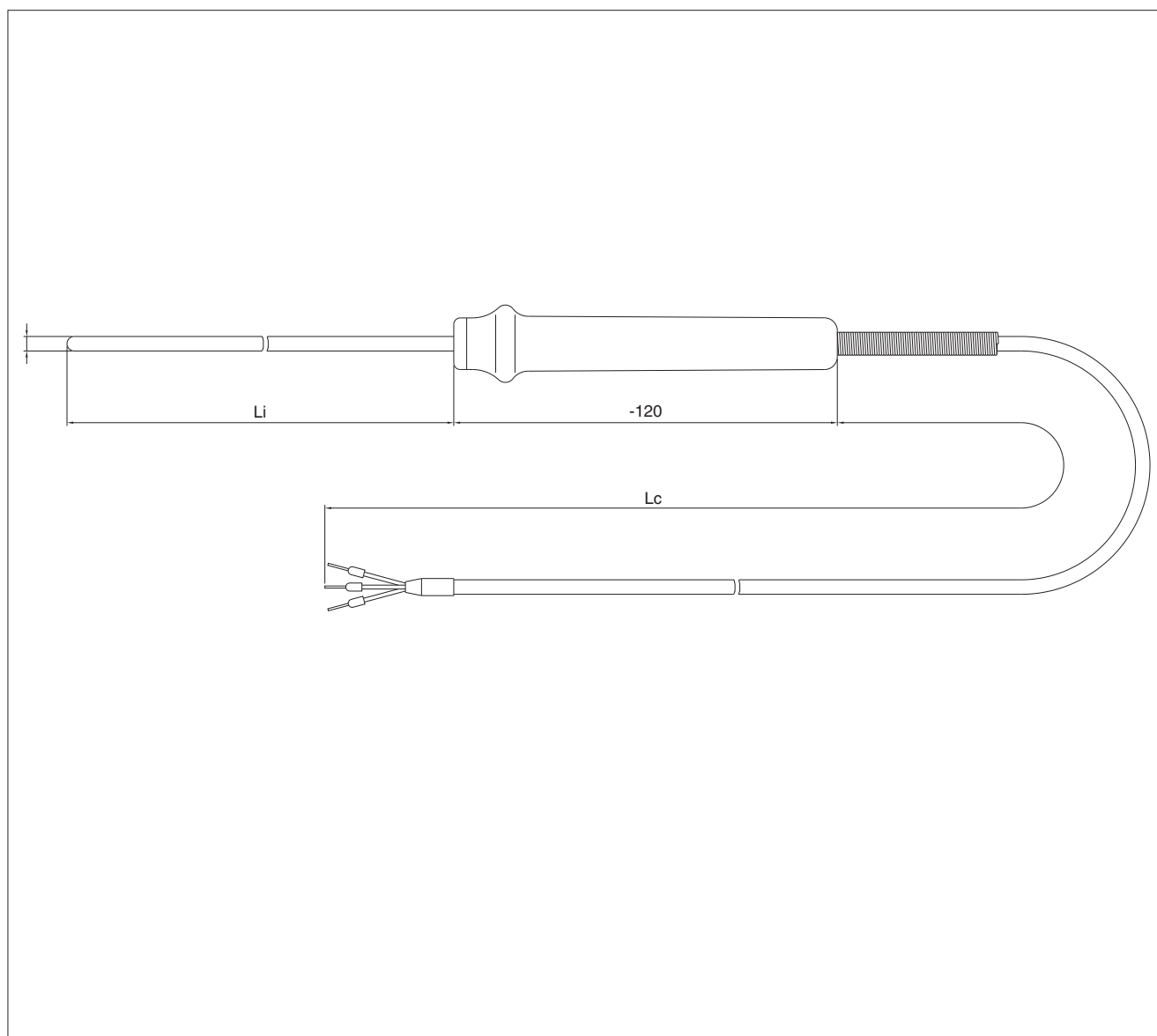
Термометр сопротивления промышленного применения с изоляцией из оксида магния



Основные характеристики

- Предел температур:
- 40 ... + 600° C
- Допуски: UNI 7937, IEC 751:
± 0,15° C при 0° C для 1/2 DIN (класс A)
± 0,30° C при 0° C для 1 DIN (класс B)
± 0,10° C при 0° C для 1/3 DIN
- Чувствительный элемент с MgO изоляцией Pt100 при 0° C

МОДЕЛИ



КОД ЗАКАЗА

T R P M | | | | | 0 0 0 0 | | | | | 0 0 0 X 0 0 0 6 0 X |

КОД

Элемент + количество жил	
один с 2 жилами	1
один с 3 жилами	2
один с 4 жилами	5

Класс точности	
Pt100 1/2 DIN (class A)	A
Pt100 1 DIN (class B)	B
Pt100 1/3 DIN	C

Тип кабеля	
PVC	1
GSC	2

Материал оболочки	
AISI 316	C

Диаметр оболочки (мм)	
3	E
4,5	G
6	I

Сертификаты	
A	Сертификат соответствия
R	Отчет о калибровке
T	SIT сертификат

ДЛИНЫ И ПРИНАДЛЕЖНОСТИ

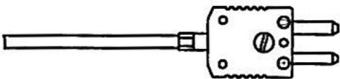
Li = Погружная часть (mm)	
Стандарт: 100 ... 2000mm с шагом 50 mm	

Тип разъема	
A	Стандарт, вилка
B	Стандарт, вилка + розетка

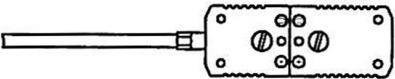
Lc = Длина кабеля (dm)	
Стандартно 5...100 dm с шагом 5 dm	

ТИП РАЗЪЕМА

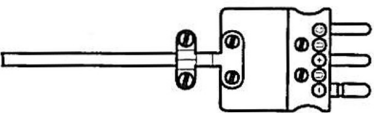
A (2 жилы)



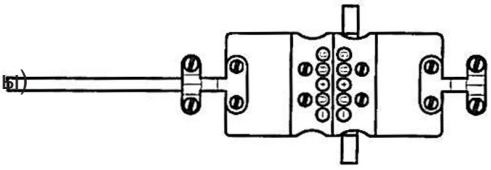
B (2 жилы)



A (3 жилы)



B (3 жилы)



GEFRAN spa оставляет за собой право вносить любые изменения без предварительного извещения

GEFRAN

LINE DRIVE

GEFRAN spa
 via Sebina, 74
 25050 PROVAGLIO D'ISEO (BS) - ITALIA
 ph. 0309888.1 - fax. 0309839063
 Internet: <http://www.gefran.com>
www.gefranonline.com

LineDrive Ltd. - официальный дистрибьютор в России и СНГ
 Тел/факс (495) 9567008 E-mail: info@linedrive.ru