



**PRC kg 6, 15, 30, 50** .....

**ПО ЗАПРОСУ :**

- Сертификация ATEX  II 1GD (зона 0-1-2-20-21-22) .....
- Специальная стальная версия  R60 C3 (мод. PR\*) .
- BLOCPRC 10 мм прокладка из нержавеющей стали 31x30 мм .

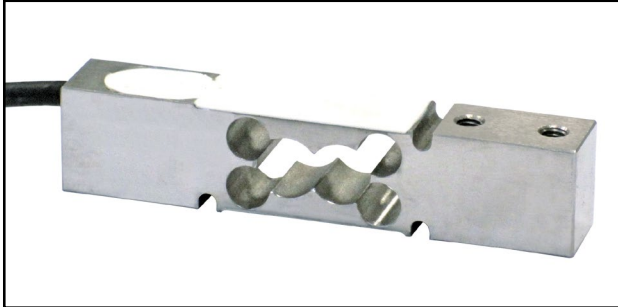
\* Снят с производства

**OPTIONS ON REQUEST :**

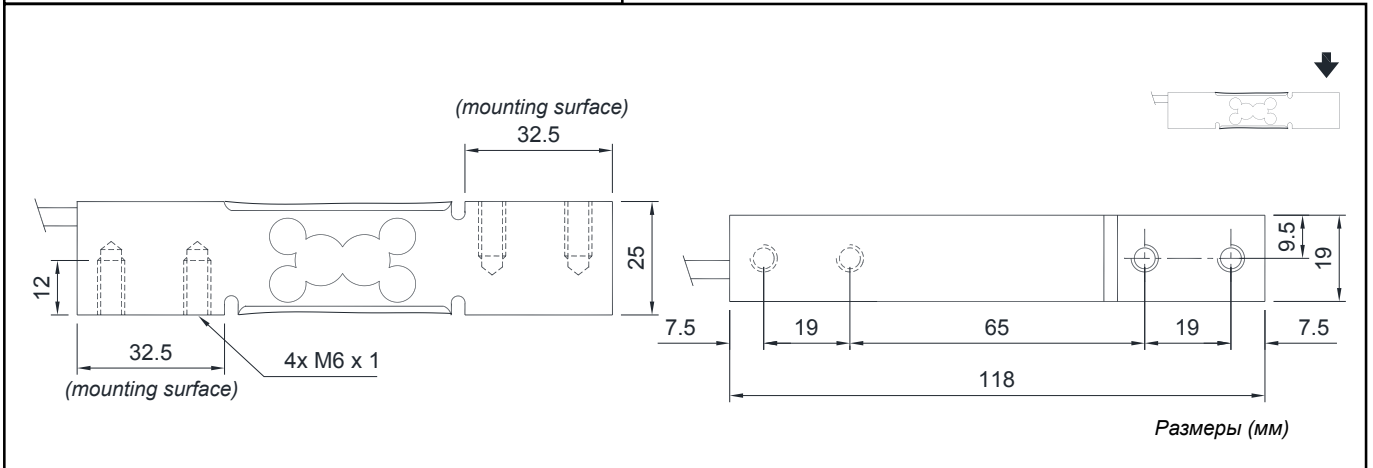
- ATEX approved  II 1 GD (zone 0-1-2-20-21-22) .....
-  R60 C3 special steel version (mod. PR\*) .....
- BLOCPRC spacer block 10 mm drawn stainless steel 31x30 mm

\* Out of production

**Изготовлено в соответствии с нормами OIML R60**  
Manufactured according to OIML R60 standards



- ИСПОЛНЕНИЕ ИЗ СТАЛИ AISI 420
- КОМБИНИРОВАННАЯ ОШИБКА  $\leq \pm 0,02\%$
- СТЕПЕНЬ ЗАЩИТЫ IP 67
- STAINLESS STEEL AISI 420 CONSTRUCTION
- COMBINED ERROR  $\leq \pm 0.02\%$
- PROTECTION CLASS IP 67



**ТЕХНИЧЕСКИЕ ХАРАКТЕРИСТИКИ**

**TECHNICAL FEATURES**

НОМИНАЛЬНЫЙ ВЫХОД  
ТЕМПЕРАТУРНЫЙ ЭФФЕКТ НА НУЛЕ  
ТЕМПЕРАТУРНЫЙ ЭФФЕКТ В ИНТЕРВАЛЕ  
ДИАПАЗОН КОМПЕНСИРОВАННЫХ ТЕМПЕРАТУР  
ДИАПАЗОН РАБОЧИХ ТЕМПЕРАТУР  
СМЕЩЕНИЕ ПРИ НОМИНАЛЬНОЙ НАГРУЗКЕ ЗА 30 МИНУТ  
МАКС. НАПРЯЖЕНИЕ ПИТАНИЯ БЕЗ ПОВРЕЖДЕНИЯ  
ВХОДНОЕ СОПРОТИВЛЕНИЕ  
ВЫХОДНОЕ СОПРОТИВЛЕНИЕ  
БАЛАНСИРОВКА НУЛЯ  
СОПРОТИВЛЕНИЕ ИЗОЛЯЦИИ  
БЕЗОПАСНАЯ ПЕРЕГРУЗКА (% от полной шкалы)  
ПРЕДЕЛЬНАЯ ПЕРЕГРУЗКА (% от полной шкалы)  
ДЕФОРМАЦИЯ ПРИ НОМИНАЛЬНОЙ НАГРУЗКЕ

2 мВ/В +/- 10%  
0.002 % / °C  
0.002 % / °C  
- 10°C / + 40°C  
- 20°C / + 60°C  
0.02%  
15 В  
380 Ом +/- 10  
350 Ом +/- 5  
+/- 1 %  
> 5000 МОм  
150 %  
> 300 %  
0.3 мм

RATED OUTPUT  
TEMPERATURE EFFECT ON ZERO  
TEMPERATURE EFFECT ON SPAN  
COMPENSATED TEMPERATURE RANGE  
OPERATING TEMPERATURE RANGE  
CREEP AT NOMINAL LOAD IN 30 MINUTES  
MAX SUPPLY VOLTAGE WITHOUT DAMAGE  
INPUT RESISTANCE  
OUTPUT RESISTANCE  
ZERO BALANCE  
INSULATION RESISTANCE  
SAFE OVERLOAD (% of Full Scale)  
ULTIMATE OVERLOAD (% of Full Scale)  
DEFLECTION AT NOMINAL LOAD

**КАБЕЛЬ**

**CABLE**

ДЛИНА	3 м	LENGTH
ДИАМЕТР	5 мм	DIAMETER
ЖИЛЫ	6 x 0.20 мм <sup>2</sup>	CORES



\* При наличии (where provided)