

Типовое применение

- Экструзионные линии и выдувные машины
- Производство полимеров и синтетического волокна
- Климатические камеры и испытательные стенды
- Печи и сушки для керамики и кирпича
- Химическая промышленность и фармацевтика
- Котлы
- Пищевая промышленность
- Лакокрасочное оборудование
- Водоочистные сооружения
- Упаковочные машины



Основные свойства

- Универсальный вход настраивается с лицевой панели
- Точность 0,2% полной шкалы
- Два выхода управления: реле, логика или аналоговый с функцией Тепло/Холод
- 3 настраиваемых сигнализатора
- 2 аналоговых выхода ретрансляции
- 2 цифровых порта с настраиваемой функцией
- Дополнительный вход для трансформатора тока или дистанционной уставки
- Прерыватель нагревателя или короткого замыкания пробника
- Самонастройка, Плавный Пуск, Автонастройка, Ручной/Авто режим, Ударопонижение, Уставка, Локальный/Дистанционный контроль
- Функция мультинабора, действие пилообразного тестового кода, таймер

ПРОФИЛЬ

Микропроцессорный контроллер формата 48x48 (1/16 DIN) изготовлен с помощью поверхностного монтажа.

Инструмент обеспечивает законченный интерфейс оператора, защищенный мембранной клавиатурой. Это гарантирует уровень IP65 защиты передней панели.

Он имеет 4 клавиши, два зеленых светодиодных дисплея, каждый с 4 цифрами, 4 красных индикаторных светодиода для 4 логических или релейных выходов, и 3 светодиода которые программируются для индикации различных оперативных состояний инструмента.

Главный вход для переменного процесса универсальный, к нему может быть подключено много типов входных сигналов: термпары типов J, K, R, S, T, B, E, N, Ni-Ni18Mo, L; 3-проводные резистивные термометры RT100; термисторы PTC; линейные входы 0-50mV, 10-50mV, 2-10V, 0-10V, 0-20mA, 4-20mA; и потенциометры все с возможностью заказной линеаризации с клавиш лицевой панели.

Возможно активизировать коррекцию входа, используя линейную функцию, определенную посредством двух точек на ней.

Тип входа выбирается с клавиш передней панели; внешние шунты не

требуются.

Возможен второй вспомогательный изолированный аналоговый вход, который может быть также настроен как линейный вход (0-10V, 2-10V, 0-20mA / 4-20mA), для отдаленной точки установки, потенциометра или трансформатора тока. Функция вспомогательного входа полностью конфигурируемая, включая возможность заказной линеаризации.

Возможно формировать 2 изолированных цифровых входа для выбора до 4 местных точек установки; запуска, остановки, сброса и внутреннего таймера; автоматического/ручного, местного/дистанционного управления; сброс памяти тревог; функции захвата входа. Инструмент может иметь до 4 реле (3A/250V) или логических (12Vdc, 20mA) выходов и до 2 изолированных аналоговых выходов напряжения или тока. Функция каждого выхода полностью настраиваемая с лицевой панели. Доступные функции включают: управление выходом, выход тревоги, таймер, цифровой вход повторения, ретрансляция значений процесса, точки установки, девиацию, точку установки тревоги, считывание данных от цифровой связи. Возможен дальнейший изолированный выход (10 или 24Vdc, 30mA макс.) для подключения внешних передатчиков или потенциометров.

Интерфейс последовательной связи

RS485 (RS232C совместимый) позволяет считывать или изменять любой параметр и управлять инструментом в диалоговом режиме (местное/дистанционное ручное/автоматическое управление, внутреннее управление таймером, прямое управление выходами). Протоколы: MODBUS RTU и CENCAL (Gefran). Дополнительными последовательными коммуникациями могут быть токовая петля, RS232 или RS485, протокол может быть выбран между Gefran (Cencal) и MODBUS. Использование их позволяет записать любые параметры инструмента. Все процедуры программирования инструмента облегчены группировкой параметров в функциональные блоки (CFG для параметров управления, Inp для входов, Out для выходов, и т.д.) и возможностью выбора упрощенного меню для входа в наиболее часто используемые параметры.

Для дальнейшего упрощения настройки имеется набор программирования, предназначенный для персонального компьютера, который включает программу настройки под Windows и необходимые кабели для подключения прибора (см. спецификацию, код 80021).

ТЕХНИЧЕСКИЕ ДАННЫЕ

Входы
Точность 0,2% полной шкалы ± 1 цифра.

Время выборки 120msec.
 Позиция дробной части для линейных групп может свободно набираться.
 Для входов с ТС (термопар), RTD (резистивных термометров), PTC (термисторов) дробная часть в максимальном поле дисплея (-199,9...999,9).

ТС - Термопары

J (Fe-CuNi) 0...1000°C / 32...1832°F
 K (NiCr-Ni) 0...1300°C / 32...2372°F
 R (Pt13Rh-Pt) 0...1750°C / 32...3182°F
 S (Pt10Rh-Pt) 0...1750°C / 32...3182°F
 T (Cu-CuNi) -200...400°C / -328...752°F
 B (Pt30Rh-Pt6Rh) 44...1800°C / 111...3272°F
 E (NiCr-CuNi) -100...750°C / -148...1382°F
 N (NiCrSi-NiSi) 0...1300°C / 32...2372°F
 (Ni-Ni18Mo) 0...1100°C / 32...2012°F
 L-GOST (NiCr-CuNi) 0...600°C / 32...1112°F
 На заказ -1999...9999

RTD 3-проводной

Pt100 -200...850°C / -328...1562°F
 JPt100 (JIS C 1609/81)
 -200...600°C / -328...1112°F
 На заказ -1999...9999

PTC

(альтернатива для RTD)
 -55...120°C / -67...248°F
 На заказ -1999...9999

DC - Линейность

0...50mV; 10...50mV; 0...20mA
 4...20mA; 0...10V; 2...10V
 Заказная линеаризация для 32 сегментов

Дополнительный вход

изоляция 1500V
 Для удаленной уставки:
 (0...10V, 2...10V, Ri=1MOM)
 (0...20mA, 4...20mA, Ri=5 Ом)
 потенциометр > 500 Ом
 Для трансформатора тока:
 CT 50mAас, 50/60Hz, Ri=1,5 Ом
Логические входы
 Изоляция 1500V
 NPN 24V/4,5mA (PNP 24V/3,6mA)

Настраиваемые функции:
 Ручное/Авто управление,
 Локальное/Удаленное управление,
 Сброс сигнализаторов, Удержание,
 Выбор уставки.

Выходы

Выходы полностью настраиваются для: одного сигнализатора, "OR"-ИЛИ или "AND"-ИЛИ многократных сигнализаторов, повторение логического входа.

Реле

С номинальным значением:
 5A/250V, cosφ=1 (код заказа R)

Логика

11Vdc, Rout=220 Ом=(20mA, max.6V)
 (код заказа D)

Аналоговая ретрансляция

изолированно 1500V
 - До 2 аналоговых выходов для управление ретрансляцией (входной сигнал, уставка, дополнительный вход, уставка сигнализатора).
 - Диапазон шкалы выбирается с клавиатуры.
 - Настраиваемый выход 0...10Vdc;
 0...20/4...20mA
 - Разрешение 4000 шагов

Последовательное соединение

Оптоизолированно 4-проводной
 Настраиваемый интерфейс
 Пассивной Токовой Петли (1200 бод), RS232 и RS422/485 (1200, 2400, 4800, 9600, 19200 бод).
 Протокол: GEFRAN CENCAL или MODBUS

Источник Питания

Стандарт: от 100 до 240Vac/dc ±10%
 По запросу: от 20 до 27Vac/dc ±10%
 50/60Hz; 8VAmax.
 Защищен внутренним предохранителем, недоступным для пользователя

Питание преобразователя

изолированно 1500V
 10/24Vdc max. 30mA защита от короткого замыкания

Внешняя среда

Диапазон рабочих температур:

0...50°C

Диапазон температур хранения: -20...70°C

Влажность: от 20...85%Ur, наконденсат

Управление

Уставка охлаждения относительно уставки нагрева
 On/Off, P, PD, PID для нагрева и охлаждения с настраиваемыми параметрами.
 • Относительный диапазон 0,0...999,9% полной шкалы
 • Суммарное время 0,0...999,9 min
 • Производное время 0,0...99,99 min
 • Макс. и Миним. мощность управляемого выхода
 Ограничение: 0,0...100,0%
 • Сброс вручную -999...999 цифр
 • Сброс мощности -100,0...100,0%
 • Время цикла 0...200sec
 • Плавный пуск 0,0...500,0 min

Сигнализаторы

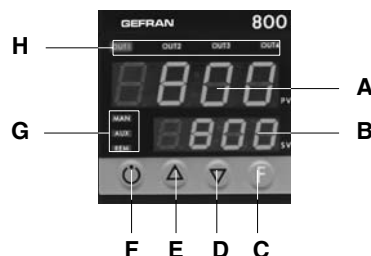
- До 3 сигнализаторов, настраиваемых как абсолютные, отклонения или симметричного отклонения с предпочтением уставки контроля с настраиваемой функцией (Высоко или Низко).
 - Точка сигнала может быть выбрана на любой точке конфигурируемой шкалы.
 - Сигнализатор Сброса Нагревателя
 - Сигнализатор Прерывателя Цикла
 - Гистерезис сигнализатора настраивается
 - Сигнализаторы могут быть назначены к основному входу, дополнительному входу или управлению SP.

Вес

210g в полной версии

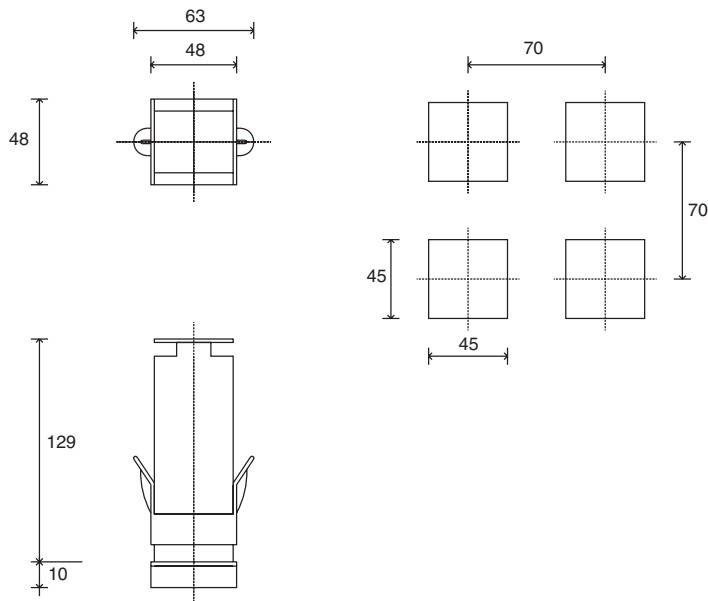
ОПИСАНИЕ ЛИЦЕВОЙ ПАНЕЛИ

- A** - Индикация параметра процесса (PV), зеленые цифры высотой 10mm
- B** - Индикация уставки (SV) зеленые цифры высотой 7mm
- C** - "Function"- Функция клавиша
- D** - "Lower" - Понизить клавиша
- E** - "Raise" - Повысить клавиша
- F** - Выбор Auto/Man (Авто/Ручного) управления
- G** - Индикация функции, красный светодиод
- H** - Индикация активных выходов, красный светодиод



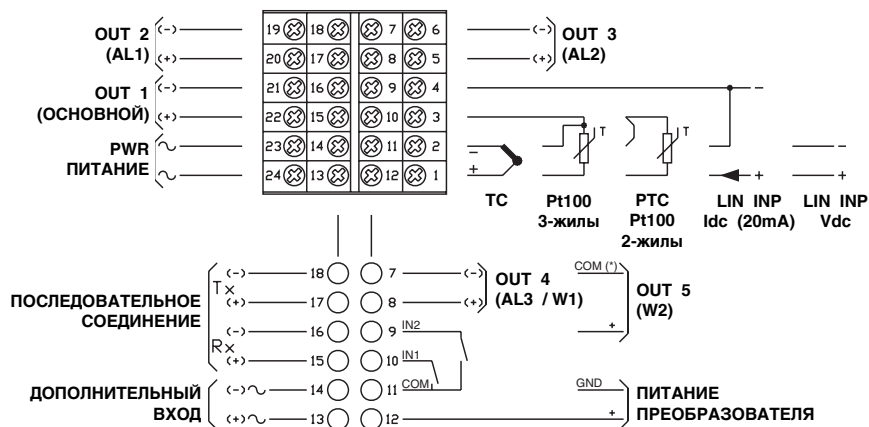
Защита лицевой панели IP65

РАЗМЕРЫ И ПРОФИЛЬ



Размеры: 48x48mm (1/16DIN) глубина 129mm

СХЕМА СОЕДИНЕНИЯ



(*) COM на терминале 7 для выхода OUT4, непрерывного типа (W1).
 COM на терминале 11 для выхода OUT4, релейного или логического



Для корректной установки следуйте предупреждений, изложенных в руководстве

КОД ЗАКАЗА

800

ВЫХОД 1	
Реле	R
Статика	D

ВЫХОД 2	
Реле	R
Статика	D

ВЫХОД 3	
Нет	0
Реле	R
Статика	D

ВЫХОД 4	
Нет	0
Реле	R
Аналоговый (W1) 0...10V	V
Аналоговый (W1) 0/4...20mA	I

ИСТОЧНИК ПИТАНИЯ	
0	20...27Vac/Vdc
1	100...240Vac/Vdc

ЦИФРОВОЕ СОЕДИНЕНИЕ	
0	Нет
2	RS 485 / RS 232C

ДОПОЛНИТЕЛЬНЫЕ ВХОДЫ	
0	Нет
1	0...1V
2	0...10V / потенциометр #
3	0/4...20mA
5	TA 50mAac





ВЫХОД 5 - ЦИФРОВЫЕ ВХОДЫ IN1, IN2 - ПИТАНИЕ ПРЕОБРАЗОВАТЕЛЯ	
00	Нет
01	Выход 5 аналоговый (W2) 0...10V
02	Выход 5 аналоговый (W2) 0/4...20mA
03	IN1, IN2 NPN; 10V/24V питание преобразователя
04	IN1, IN2 PNP; 10V/24V питание преобразователя
05	IN1 NPN; 10V/24V питание преобразователя; Выход 5 аналоговый (W2) 0...10V
06	IN1 PNP; 10V/24V питание преобразователя; Выход 5 аналоговый (W2) 0...10V
07	IN1 NPN; 10V/24V питание преобразователя; Выход 5 аналоговый (W2) 0/4...20mA
08	IN1 PNP; 10V/24V питание преобразователя; Выход 5 аналоговый (W2) 0/4...20mA

Вход потенциометра требует 10V питания преобразователя

Специфическая калибровка PTC входа по запросу

Свяжитесь с представителем GEFRAN для уточнения возможного исполнения

GEFRAN spa оставляет за собой право вносить изменения в любое время без предварительного извещения

	C/CSA/US Соответствие - сертификация пр. 188658 - 1079794
	В соответствии с ECC 89/336/CEE и 73/23/CEE со ссылкой на стандарты: - CEI-EN 61000-6-2 (защищенность в промышленной среде) - EN 50081-1 (эмиссия в жилом секторе) - EN 61010-1 (безопасность)
	C - TICK
	(Итальянский Naval Регистр) ELE / 124697 / 2 omologation

GEFRAN
LineDrive

GEFRAN spa, via Sebina, 74, 25050 PROVAGLIO D'ISEO (BS) - ITALIA

tel. 0309888.1 - fax. 0309839063

Internet: <http://www.gefran.com>, www.gefranonline.com

Тел/факс: +7 495 9567008

E-mail: info@linedrive.ru

Web: www.linedrive.ru

код 800 - 09/03