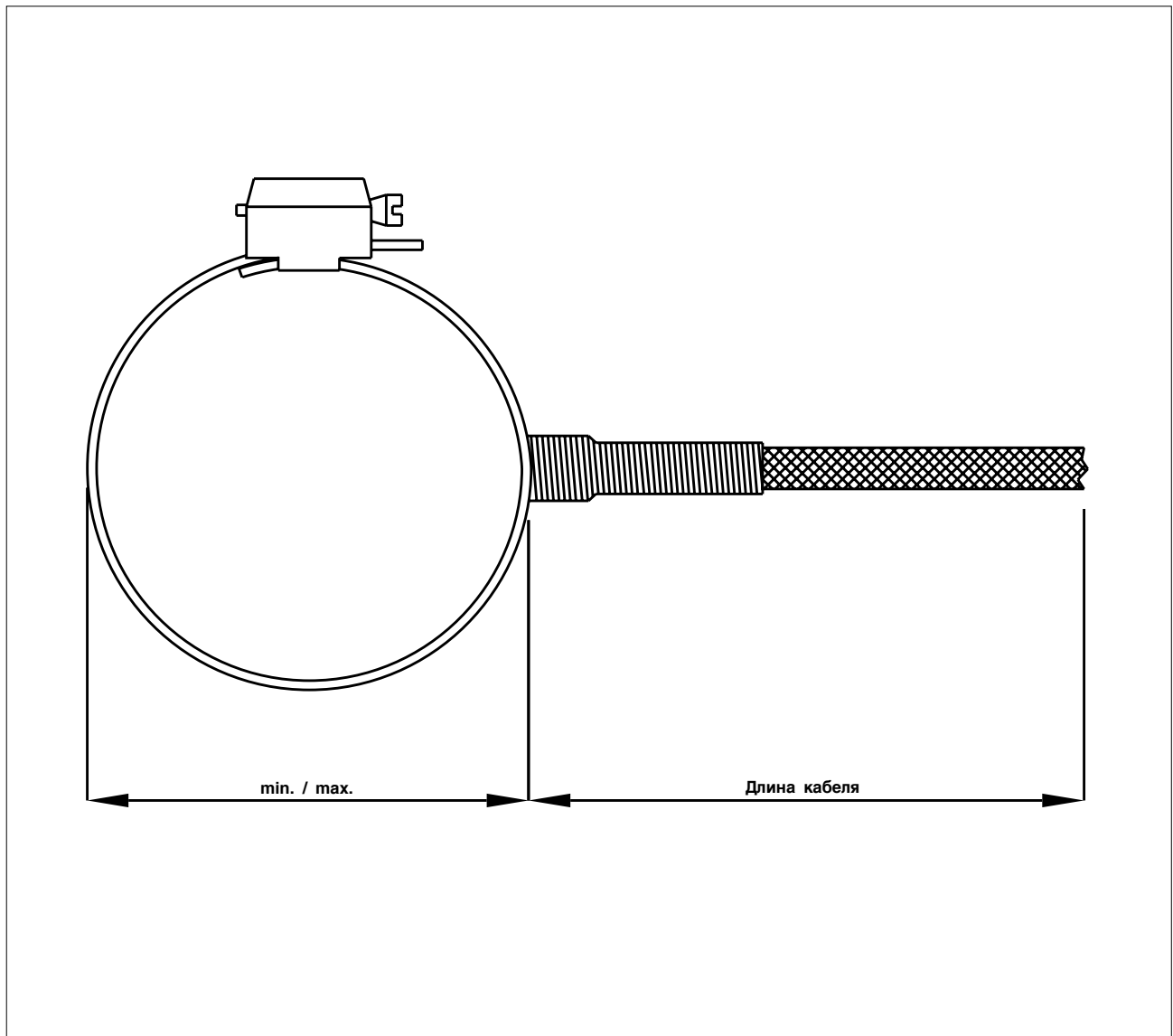
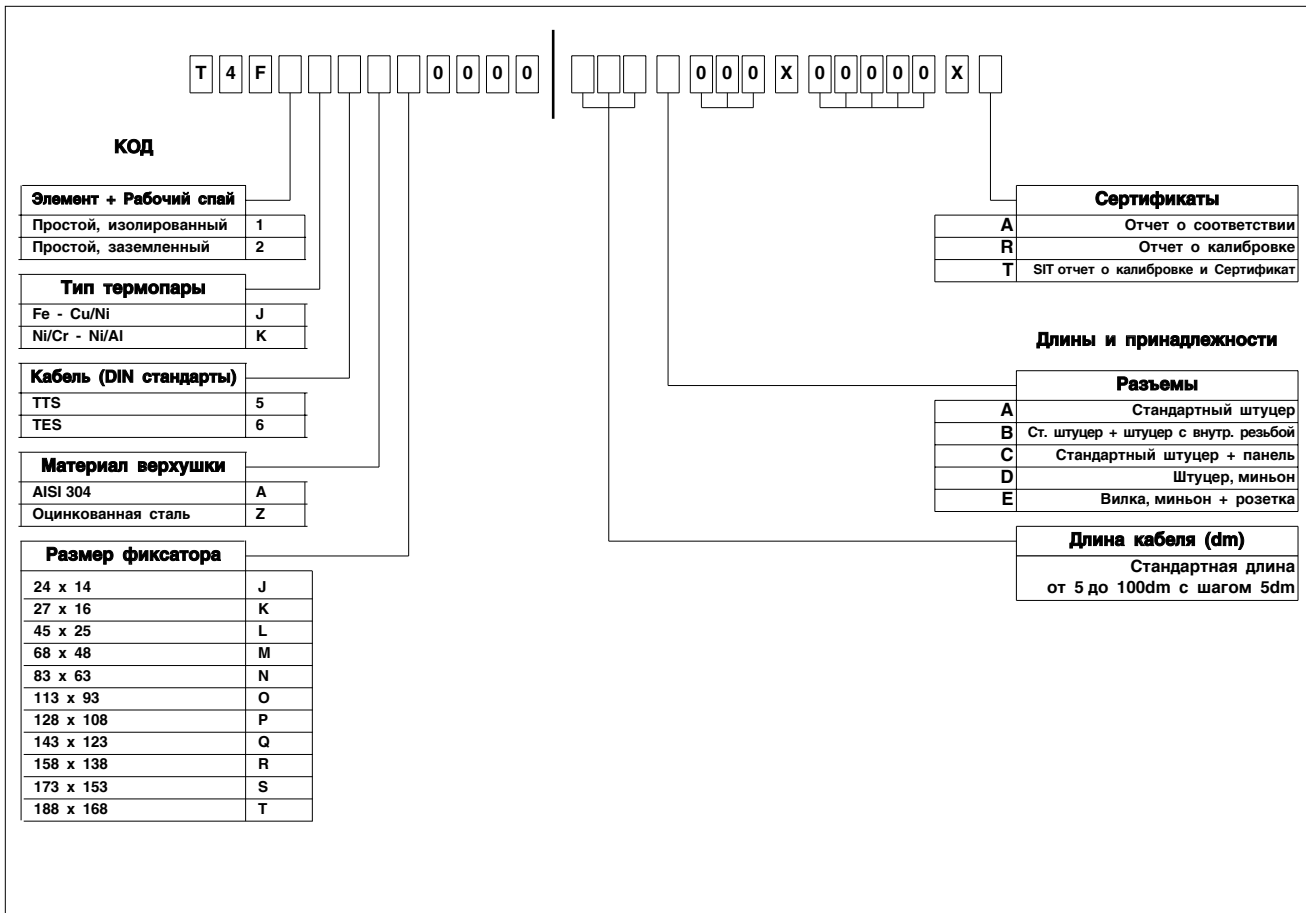
**Основные свойства**

- Пределы температуры: $-40 \dots +250^{\circ}\text{C}$
(в зависимости от изоляции используемого кабеля; см. принадлежности)
- Допуск: UNI 7938 , IEC 584.2 Стандарты Класс 2: для типов J, K: $\pm 2.3^{\circ}\text{C}$
- Изоляция удлинителя: стекловолокно, экранированный TEFLON ®
- Типовое применение: измерение фиксированных позиций на трубопроводах, теплообменниках и системе трубопроводов в общем

МОДЕЛЬ

КОД ЗАКАЗА



GEFRAN spa оставляет за собой право вносить изменения в любое время без предварительного извещения

GEFRAN

LineDrive

GEFRAN spa, via Sebina, 74, 25050 PROVAGLIO D'ISEO (BS) - ITALIA
 tel. 0309888.1 - fax. 0309839063
 Internet: <http://www.gefran.com>, www.gefranonline.com
 Тел/факс: +7 495 9567008
 E-mail: info@linedrive.ru
 Web: www.linedrive.ru

код T4F - 09/04