



FCAL kg 50, 75, 150, 300

A FLESSIONE / BENDING BEAM

ЗАКАЗНОЕ ИСПОЛНЕНИЕ:

- Согласно АТЕХ  II 1GD (зона 0-1-2-20-21-22)
- Комплект кронштейнов из нержавеющей стали (max 300 kg)....

OPTIONS ON REQUEST :

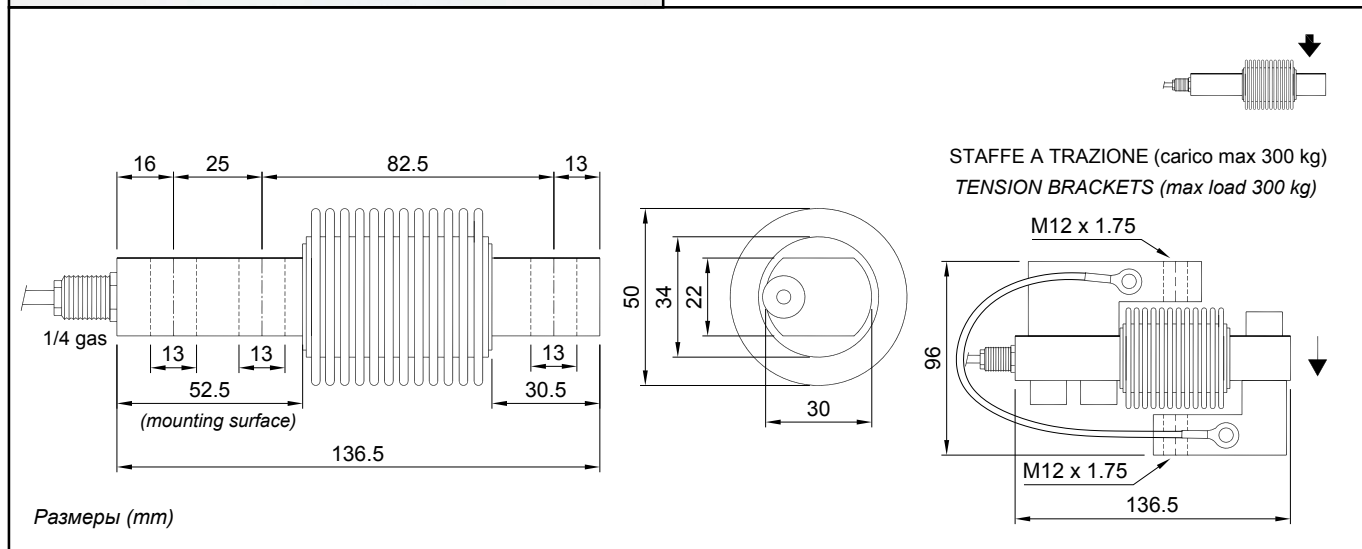
- ATEX approved  II 1 GD (zone 0-1-2-20-21-22)
- A PAIR OF TENSION STAINLESS STEEL BRACKETS



СОГЛАСНО OIML R60 C3
OIML R60 C3 APPROVED



- **НЕРЖАВЕЮЩАЯ СТАЛЬ 17-4 PH**
- **КОМБИНИРОВАННАЯ ОШИБКА $\leq \pm 0,017 \%$**
- **СТЕПЕНЬ ЗАЩИТЫ IP68**
- **17-4 PH STAINLESS STEEL CONSTRUCTION**
- **COMBINED ERROR $\leq \pm 0.017 \%$**
- **PROTECTION RATING IP 68**



ТЕХНИЧЕСКИЕ ХАРАКТЕРИСТИКИ

TECHNICAL FEATURES

НОМИНАЛЬНЫЙ ВЫХОД
ТЕМПЕРАТУРНЫЙ ЭФФЕКТ НА НУЛЕ
ТЕМПЕРАТУРНЫЙ ЭФФЕКТ В ИНТЕРВАЛЕ
ДИАПАЗОН КОМПЕНСИРОВАННЫХ ТЕМПЕРАТУР
ДИАПАЗОН РАБОЧИХ ТЕМПЕРАТУР
СМЕЩЕНИЕ ПРИ НОМИНАЛЬНОЙ НАГРЕЗКЕ ПОСЛЕ 30 МИНУТ
МАКС. НАПРЯЖЕНИЕ БЕЗ ПОВРЕЖДЕНИЯ
ВХОДНОЕ СОПРОТИВЛЕНИЕ
ВЫХОДНОЕ СОПРОТИВЛЕНИЕ
БАЛАНСИРОВКА НУЛЯ
СОПРОТИВЛЕНИЕ ИЗОЛЯЦИИ
БЕЗОПАСНАЯ ПЕРЕГРУЗКА (% ОТ ПОЛНОЙ ШКАЛЫ)
ПРЕДЕЛЬНАЯ ПЕРЕГРУЗКА (% ОТ ПОЛНОЙ ШКАЛЫ)
ДЕФОРМАЦИЯ ПРИ НОМИНАЛЬНОЙ НАГРУЗКЕ

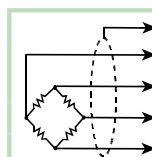
2 mV/V $\pm 0.1\%$
0.002 % / °C
0.0012 % / °C
- 10°C / + 40°C
- 20°C / + 50°C
0.016 %
15 Volt
400 ohm ± 20
350 ohm ± 3
 $\pm 2 \%$
> 5000 Mohm
150 %
> 200 %
0.4 mm

RATED OUTPUT
TEMPERATURE EFFECT ON ZERO
TEMPERATURE EFFECT ON SPAN
COMPENSATED TEMPERATURE RANGE
OPERATING TEMPERATURE RANGE
CREEP AT NOMINAL LOAD AFTER 30 MINUTES
MAX SUPPLY VOLTAGE WITHOUT DAMAGE
INPUT RESISTANCE
OUTPUT RESISTANCE
ZERO BALANCE
INSULATION RESISTANCE
SAFE OVERLOAD (% of Full Scale)
ULTIMATE OVERLOAD (% of Full Scale)
DEFLECTION AT NOMINAL LOAD

КАБЕЛЬ

CABLE

ДЛИНА	3 m	LENGTH
ДИАМЕТР	4 mm	DIAMETER
СЕЧЕНИЕ	4 x 0.22 mm ²	CORES



ЗАЗЕМЛЕНИЕ	SHIELD
+ СИГНАЛ (ЗЕЛЕНЫЙ)	+ SIGNAL (GREEN)
+ ПИТАНИЕ (КРАСНЫЙ)	+ EXCITATION (RED)
- СИГНАЛ (БЕЛЫЙ)	- SIGNAL (WHITE)
- ПИТАНИЕ (ЧЕРНЫЙ)	- EXCITATION (BLACK)

Крепежные принадлежности / Mounting accessories