

PV80	для тензодатчиков / for load cells FTP kg 3000 - 5000; FTZ kg 5000
PPV80Z	для тензодатчиков/ for load cells FTK kg 3000 - 5000
PPV80	Piastra верхняя плита для крепежа ножек / Upper plate for foot mounting

Монтажные принадлежности предназначены для рольганга, платформ, бункеров, резервуаров и т.д. ...; поставляются с центрирующими шаровыми шарнирами, регулируются по высоте, защита от поперечной нагрузки и наклонов для компенсации отклонения поддерживающих плат от заданного положения.

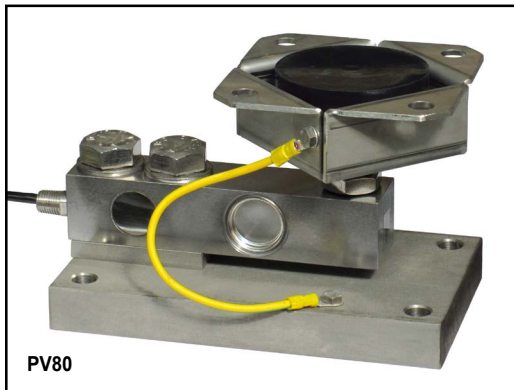
Соединить нижнюю плату к заземлению.

При опоре на 4 точки, если одна из опор не касается платы, отрегулировать ножкой.

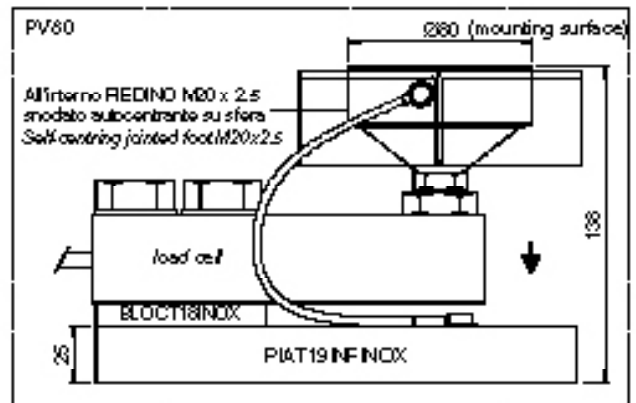
Mounting accessories designed for rollers, platforms, tanks, hoppers, etc.; provided with a stainless steel self-centring joint foot, adjustable height, against lateral forces and anti-tilt to compensate for misalignment of the support plates.

Connect all the lower plates to the earthing system.

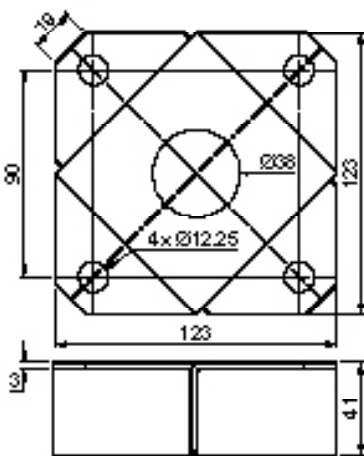
In case of structure with four-point support, if one-point does not touch the support base of the foot, you must proceed to adjust foot height.



PV80



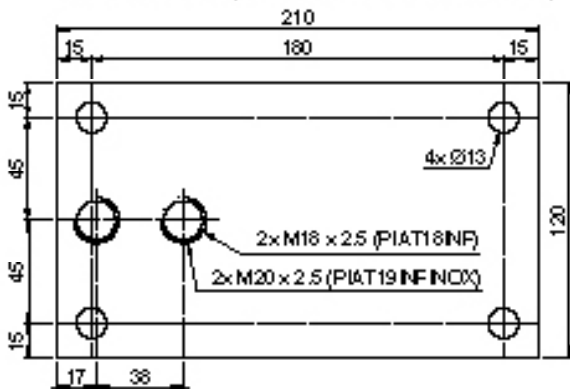
PV80 (ACCIAIO INOX AISI 304 / STAINLESS STEEL)



PIASTRA INFERIORE (LOWER PLATE)

PIASTA INFERIORE (ACCIAIO INOX AISI 304 / STAINLESS STEEL)

PIASTA INFERIORE (ACCIAIO INOX AISI 304 / STAINLESS STEEL)

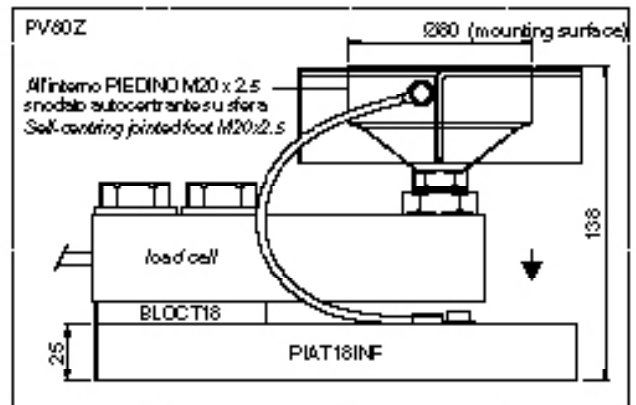


PIEDINOSB2M20
M20X2.5

НОЖКА ИЗ НЕРЖ. СТАЛИ
STAINLESS STEEL FOOT

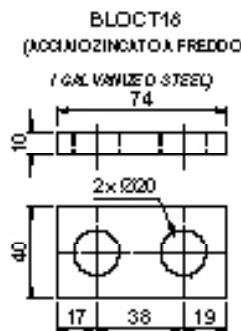


PIE. E



BLOCT18 INOX

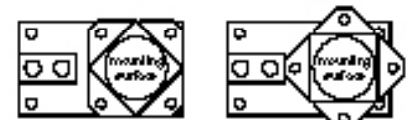
(ACCIAIO INOX AISI 304 / STAINLESS STEEL)



BLOCT18

(ACCIAIO ZINCATO A FREDDO / GALVANIZED STEEL)

E' POSSIBILE ORIENTARE LA PIASTRA SUPERIORE
IN QUALSIASI POSIZIONE
ORIENTATE MODULES AS THE SITUATION REQUIRES



FISSAGGIO ALLA STRUTTURA PESAATA
MOUNTING & PLACING STRUCTURE

