



IN Датчик с дополнительным магнитом адаптера типа "O"

#### Основные характеристики:

- Измерения давления на сопле до 4000 бар и температуры плавления до 400 °С.
- Возможно многократное и пошаговое измерение давления (с кольцевым нагревателем)
- Температура до 230 °С
- Простой прижим на магните
- Не для интерактивных измерений !!! - только для настройки оборудования
- Доступны различные адаптеры для сопла
- Возможна замена адаптера сопла
- Может работать вместе с датчиком силы касания сопла.
- Набор в кейсе из датчика IN, дисплея для отображения давления и кольцевого нагревателя с контроллером

Полностью электрические термопластавтоматы требуют регулярной проверки создаваемого давления впрыска в сопле в сравнении с датчиком усилия, используемого за шнеком. Это особенно необходимо, если на производстве используется система стандартов ISO 9000.

Датчик давления впрыска IN монтируется магнитами на пресс-форме. Затем небольшой объем впрыскивается в датчик (одиночный впрыск), измеряется и сохраняется пиковое значение давления. Это пиковое давление сравнивается со значением на датчике усилия в модуле впрыска.

Для измерения различных давлений наконечник датчика IN может быть нагрет до 230°C при помощи кольцевого нагревателя, что позволяет впрыснутому пластику в замкнутом объеме оставаться жидким.

Возможность выбрать различный шаг, например, 500, 1000, 1500 и 2000 бар.

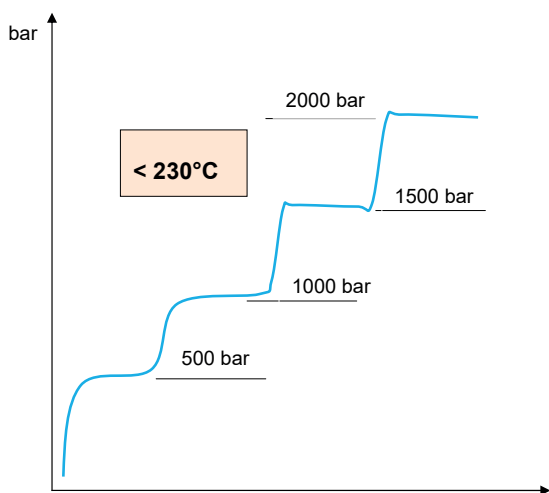
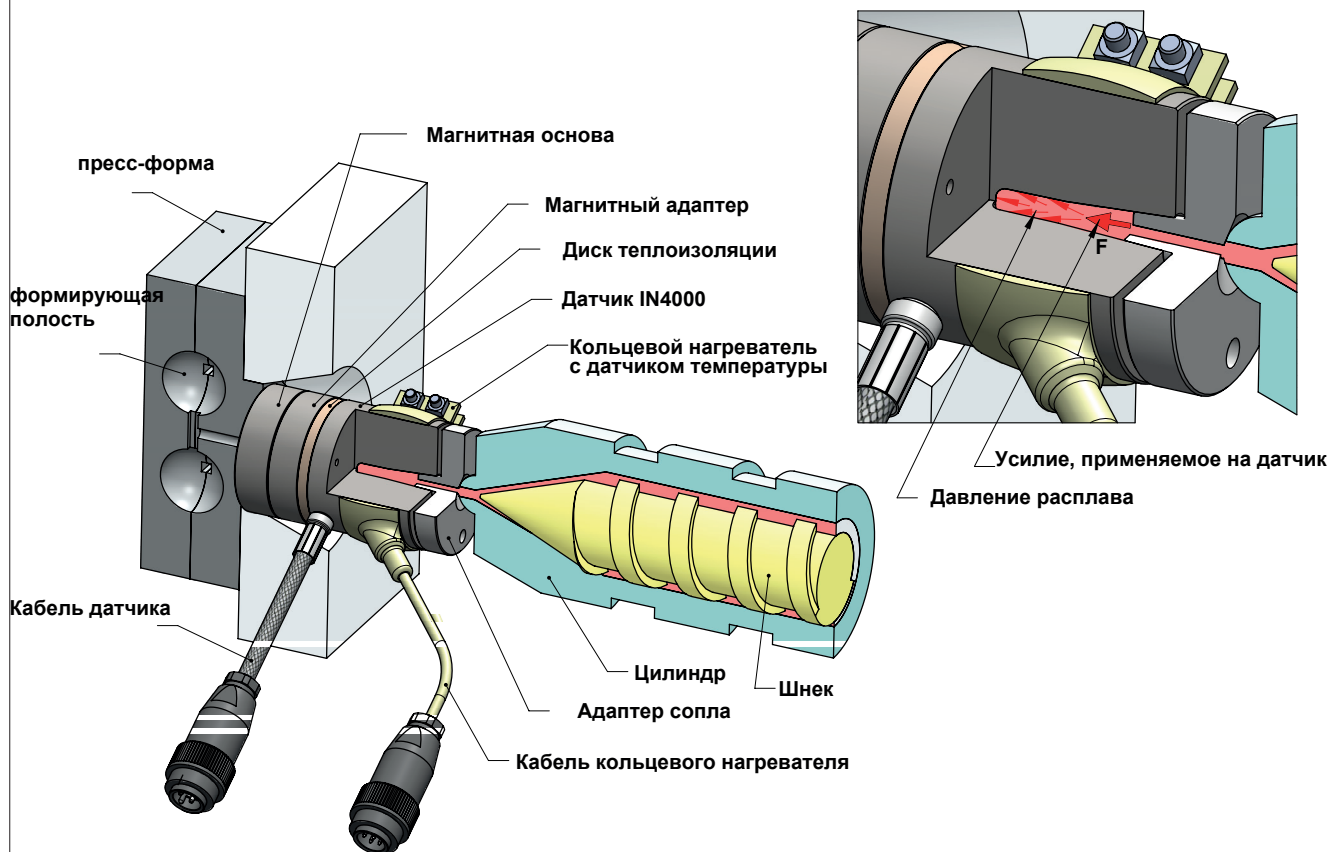
Высококалссная сталь, используемая при производстве этого датчика, делает его профессиональным инструментом. Принадлежности, адаптеры сопла и различные магнитные основы дополняют этот прибор.

Адаптеры сопла монтируются при помощи винтов на наконечник датчика.

#### ТЕХНИЧЕСКИЕ ХАРАКТЕРИСТИКИ

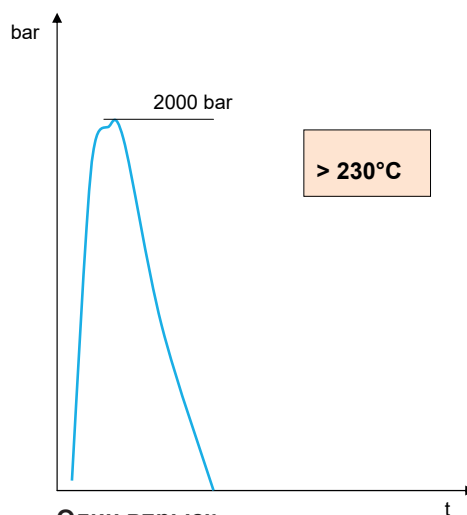
Тензодатчик	фольга
Диапазон измерения	4000bar
Максимальная сила касания	300kN (@ 60 mm диаметр)
Чувствительность	1.5 mV/V (номинально)
Погрешность	< ± 1% полной шкалы
Линейность	< ± 0.5% полной шкалы
Гистерезис	< ± 0.1% полной шкалы
Стабильность	< ± 0.1% полной шкалы
Диапазон рабочей температуры	10°...+230°C (до 400 °С при однократном нанесении)
Диапазон температуры хранения	-20°...+70°C
Степень защиты	IP65
Материал корпуса	нержавеющая сталь (высококалссная сталь)

## ПРИМЕНЕНИЕ



### Несколько впрысков

- Измерение давления расплава до 230 °С и 4000 бар
- Пластик НЕ затвердевает при скачках давления
- Давление сопла передается через пластик на измерительный элемент

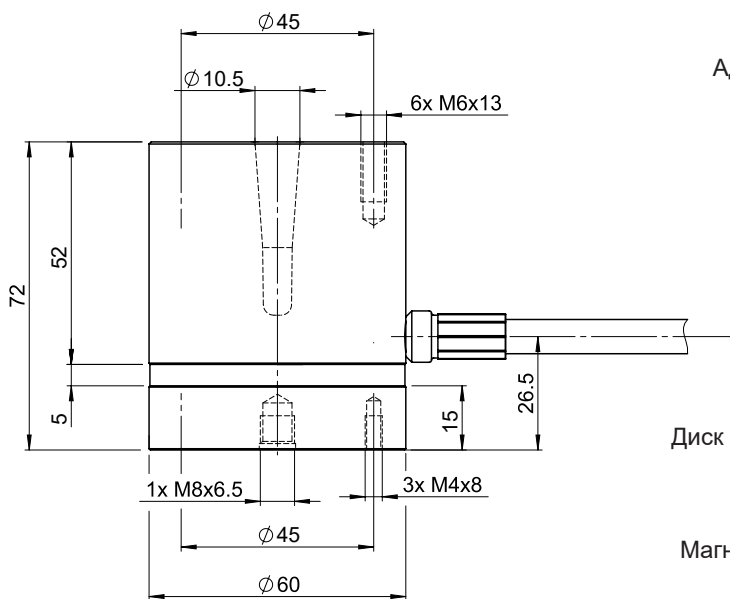


### Один впрыск

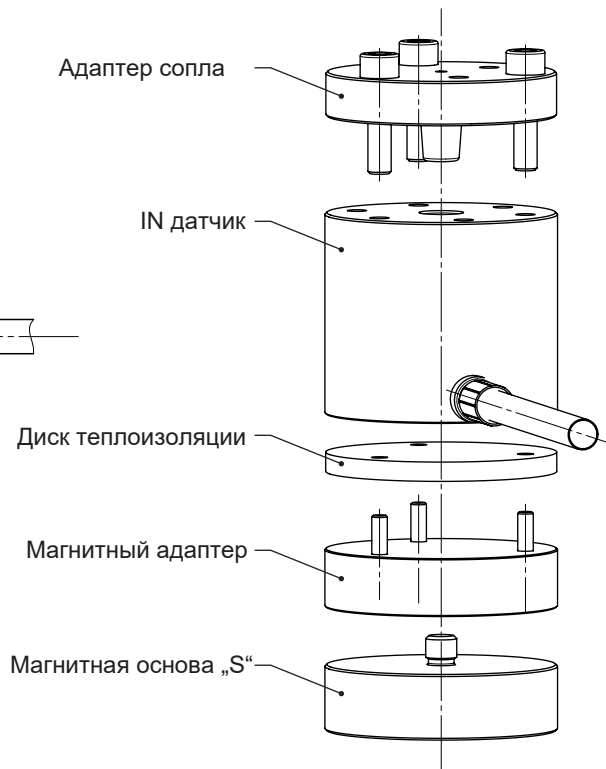
- Для температур плавления > 230 °С (до 400 °С)
- Только один впрыск, затем затвердевание
- Пластик нужно снимать после каждого впрыска

## РАЗМЕРЫ

### Датчик IN с теплоизоляционным диском и магнитным адаптером



### Пример: сборочный чертеж

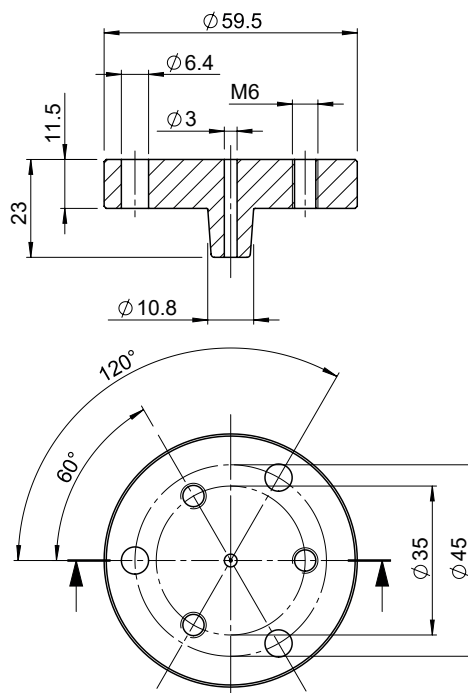


Размеры в мм

## СТАНДАРТНЫЕ ПРИНАДЛЕЖНОСТИ

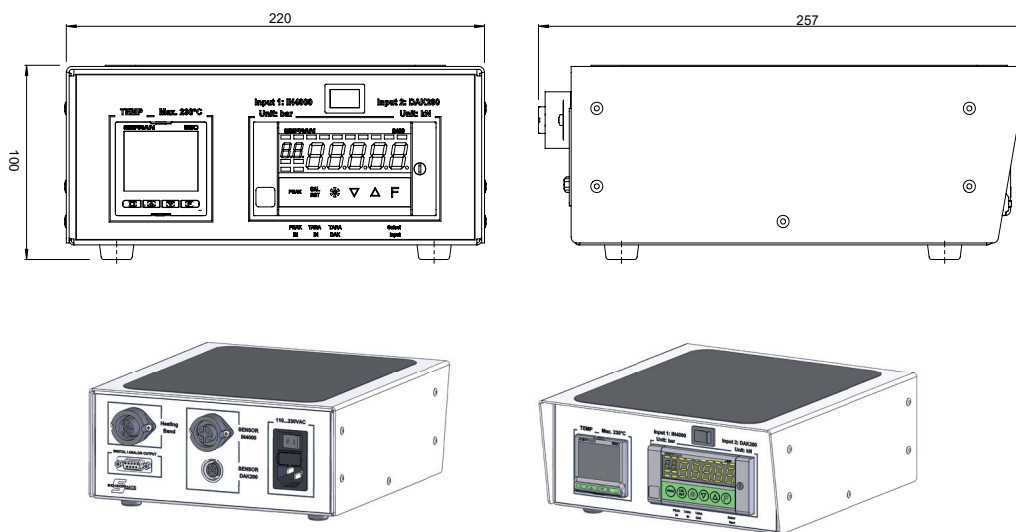
### Адаптер сопла NA-IN-2

Адаптер сопла защищает датчик IN, и наконечник сопла может быть оптимально адаптирован. Адаптер сопла самим пользователем устанавливается к соответствующему наконечнику форсунки литьевой машины. Базовый диаметр 3 мм.



Размеры в мм

## Дисплей

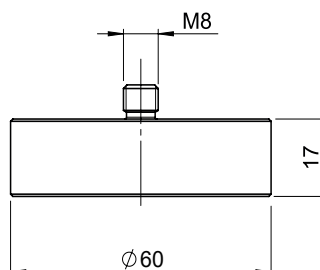


Размеры в мм

## ДОПОЛНИТЕЛЬНЫЕ ПРИНАДЛЕЖНОСТИ

### Магнитная основа „S“ 60mm

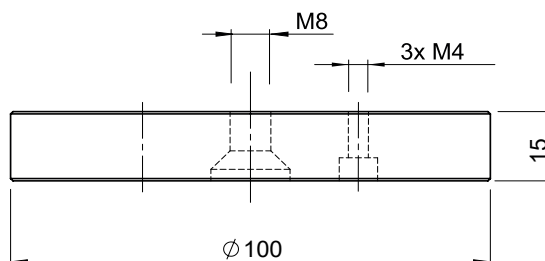
Магнитная основа  $\varnothing$  60mm  
с одним магнитом.



Размеры в мм

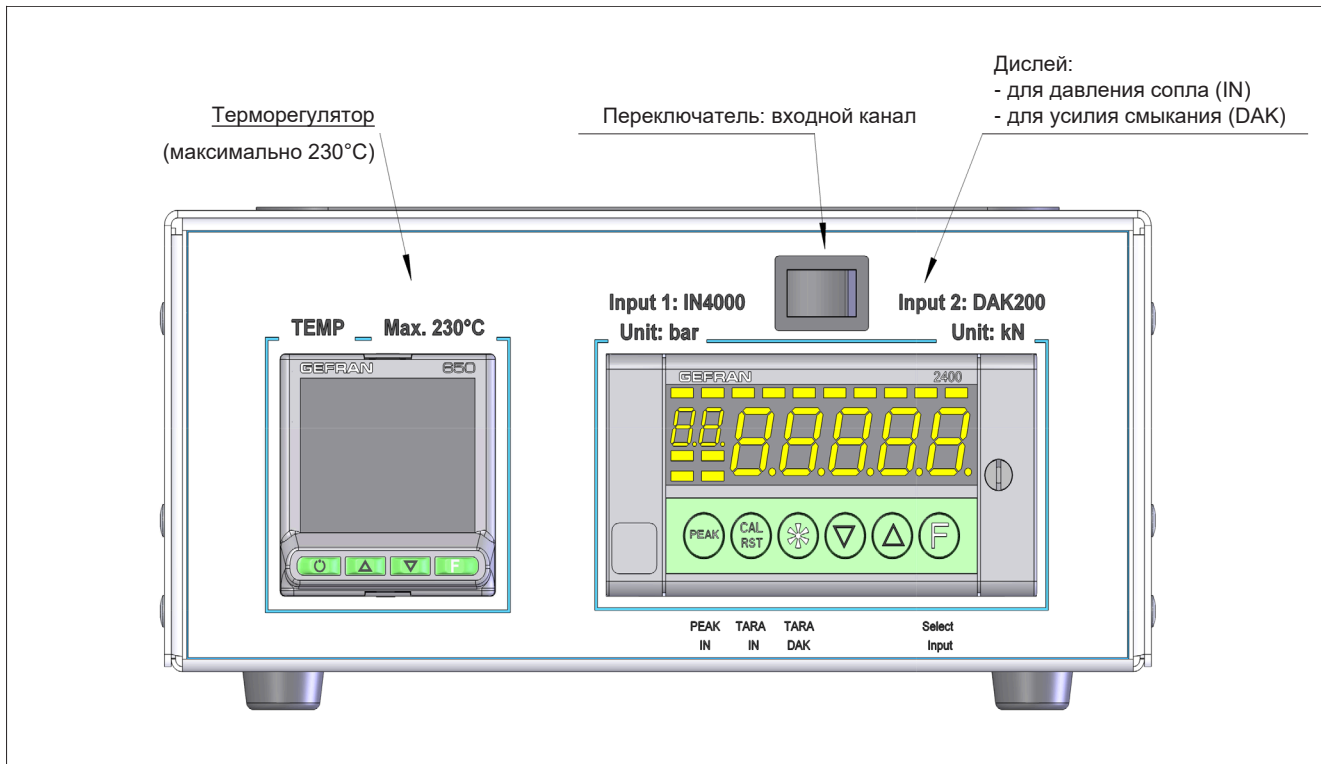
### Магнитная основа „H“ 100mm

Магнитная основа  $\varnothing$  100mm  
с тремя магнитом.  
Три винта M6 помогают снять  
магнитное основание со станка.



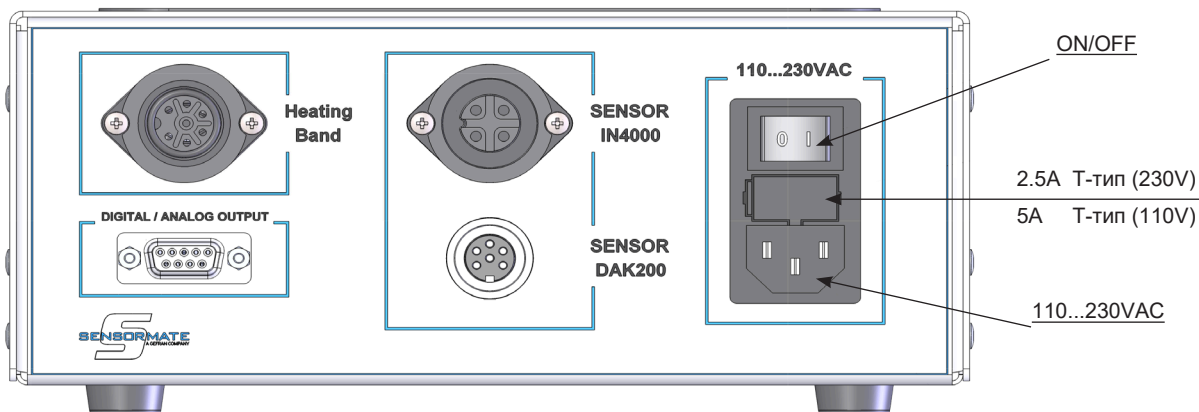
Размеры в мм

## ОПИСАНИЕ ДИСПЛЕЯ

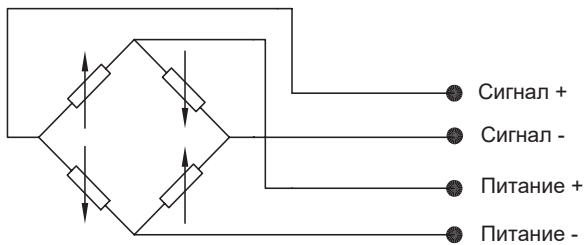
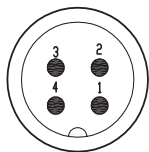


## ЭЛЕКТРИЧЕСКОЕ СОЕДИНЕНИЕ

### Дисплей

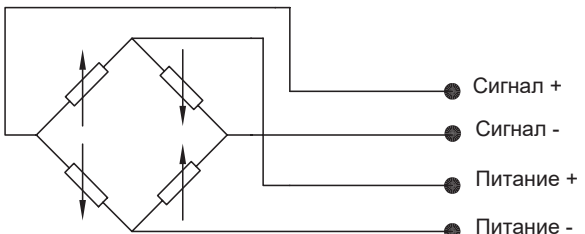
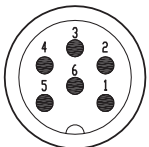


### Вход для N датчика



Разъем	
2	Сигнал +
3	Сигнал -
1	Питание +
4	Питание -

### Вход для DAK датчика



Разъем	
4	Сигнал +
5	Сигнал -
1-2	Питание +
3-6	Питание -

## КОД ЗАКАЗА

Датчик давления сопла

IN - [ ] - [ ] - [ ] - [ ] - [ ] - [ ] - [ ] - [ ] - [ ] - [ ] - [ ]

Диапазон измерения	
4000 bar	<b>4000</b>

Внешний диаметр датчика IN	
60 mm	<b>S</b>

Кабель	
3m	<b>030</b>

Магнитное основание	
Внешний диаметр 60 mm	<b>S</b>
Внешний диаметр 100 mm	<b>H</b>

Дисплей	
Стандартный	<b>M</b>
С цифровым выходом	<b>D</b>

Диапазон нагрева	
110Vac	<b>1</b>
230Vac	<b>2</b>
110Vac + 230Vac (два диапазона)	<b>3</b>

Пример: IN - 4000 - S - 030 - S - M - 2

IN датчик, диапазон измерения 4000bar, внешний диаметр датчика 60 mm, кабель 3m, магнитное основание 60mm, стандартный дисплей, диапазон нагрева под 230Vac

## ПРИНАДЛЕЖНОСТИ

Описание	Код заказа	Артикул
Адаптер сопла, тип NA-IN-2	NA-IN-2	F069006
Стандартный дисплей	IN -0000 - O - 000 - O - M - O	F063416
Дисплей с цифровым выходом	IN -0000 - O - 000 - O - D - O	F069660
Магнитное основание 60mm	IN -0000 - O - 000 - S - O - O	F068444
Магнитное основание 100mm	IN -0000 - O - 000 - H - O - O	F069015
Диск теплоизоляции	FD - IN - 1	F069007
Диапазон нагрева 110Vac	IN - 0000 - O - 000 - O - O - 1	F065947
Диапазон нагрева 230Vac	IN - 0000 - O - 000 - O - O - 2	F062424
Диапазон нагрева 110Vac + 230Vac	IN - 0000 - O - 000 - O - O - 3	F069659

GEFRAN spa оставляет за собой право вносить любые изменения в любое время без предварительного извещения



### Sensormate AG

Steigweg 8, - CH-8355 Aadorf, Switzerland  
 ph: +41(0)52-2421818 - fax: +41(0)52-3661884  
 Internet: <http://www.sensormate.ch>



### GEFRAN spa

via Sebina, 74 - 25050 PROVAGLIO D'ISEO (BS) - ITALY  
 ph. +39 030 9888.1 - fax. +39 030 9839063  
 Internet: <http://www.gefran.com>



### ООО "Лайндрайв"

Сертифицированный дистрибьютор в России и ЕАЭС  
 Телефон/факс: +7 495 7805776  
 Internet: <https://linedrive.ru>  
 E-mail: [info@linedrive.ru](mailto:info@linedrive.ru)