



### Основные характеристики

- Для динамических и статических приложений
- Быстрый цифровой усилитель с выходом  $0 \dots \pm 10 \text{ Vdc}$
- Опциональные интерфейсы CANOpen или RS485
- Высокое разрешение (24-разрядный АЦП, 16-разрядный ЦАП)
- Версии для 2/4 и полного моста, внешний сброс
- Различные варианты крепления
- Компактный, цельный алюминиевый корпус (IP62)

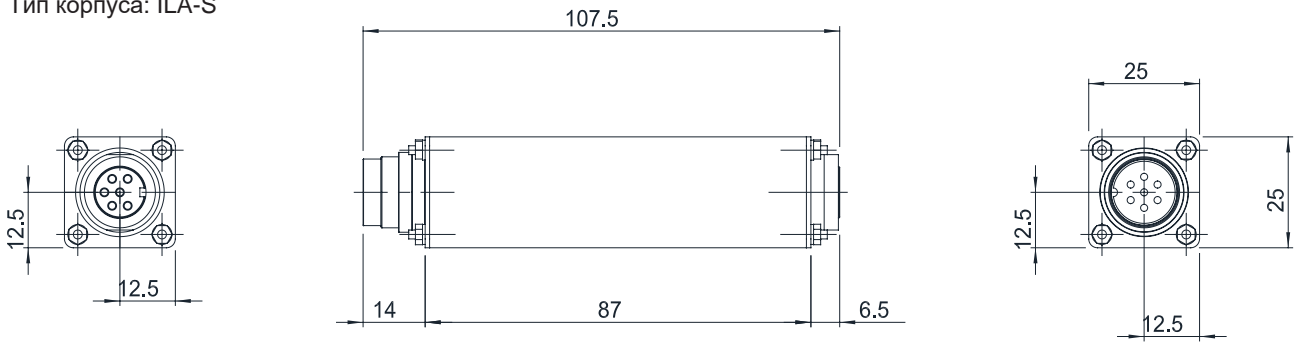
Усилитель VDA268-ILA производит замеры тензометрического моста 8 раз за миллисекунду, что дает высокий диапазон дискретизации с коррективкой. Это обеспечивает стабильный выходной сигнал с высокой точностью и воспроизводимостью. Оцифрованный сигнал может быть преобразован в различные выходные сигналы.

### ТЕХНИЧЕСКИЕ ХАРАКТЕРИСТИКИ

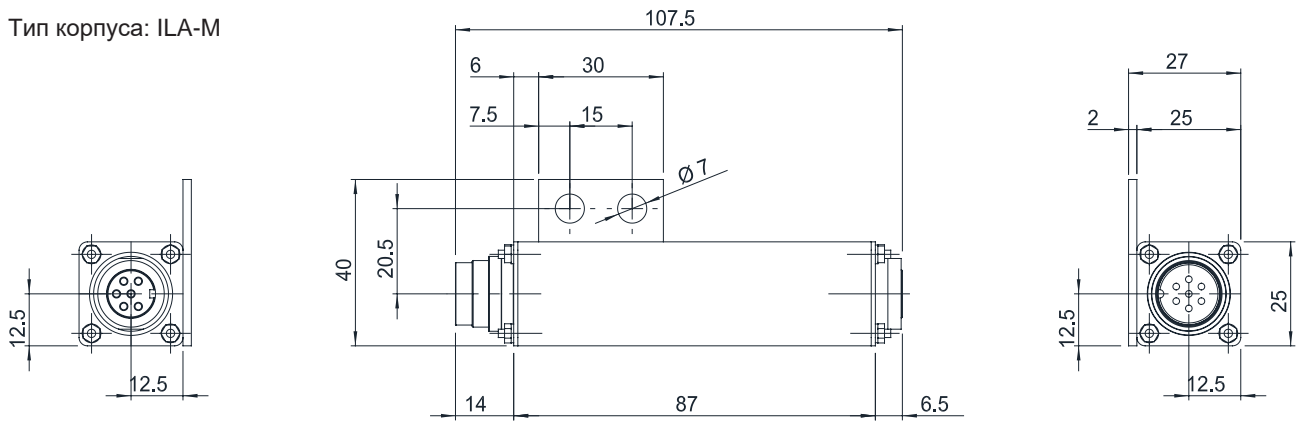
Входное сопротивление моста	120...1000Ω
Диапазон входного сигнала (FS)	0.1...3mV/V
Установка диапазона	±200% FS
Установка нуля	±500% FS
Разрешение ADC	24-Bit
Разрешение DAC	16-Bit
Частота выборки	8kHz
Выходная скорость	8kHz
Фильтр нижних частот	700Hz
Выходной сигнал	0...±10VDC, CANOpen, RS485/RS422
Помехи	< 25mV
Точность	< ± 0.2% FS
Точность нулевой точки	< ± 0.1% FS
Линейность	< ± 0.02% FS
Выходное сопротивление	0Ω
Время сброса	> 25ms
Сброс напряжения	15...28VDC, 0VDC
Напряжение	20...28VDC
Ток питания	< 60mA
Защита от обратной полярности	Есть
Защита от короткого замыкания	Есть
Диапазон рабочей температуры	-10...+70°C
Диапазон температуры хранения	-10...+70°C
Температурный коэфф. 10°C	< 0.1 (0.05 типовой)
Степень защиты	IP62
Сертификат EMC	IEC 801/2
Материал корпуса	Алюминий
Вес	70g

## МЕХАНИЧЕСКИЕ РАЗМЕРЫ

Тип корпуса: ILA-S

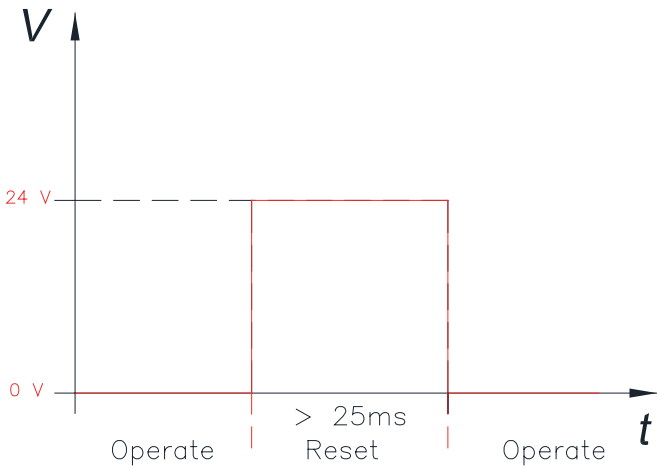


Тип корпуса: ILA-M



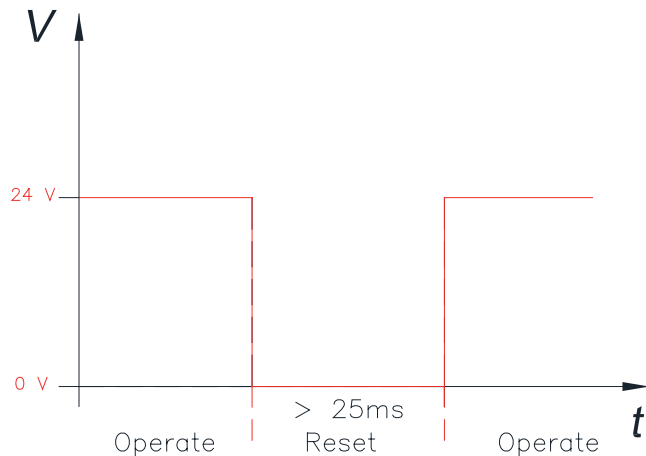
## ФУНКЦИЯ СБРОСА

24V - тип



Сброс управляющего входа	Reset	15...28V
	Operate	0V/open
Minimum reset pulse duration	>25ms	

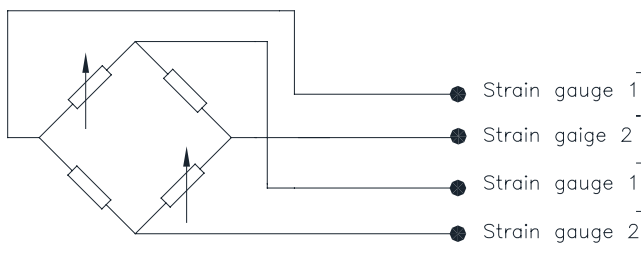
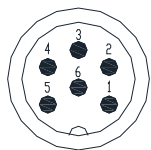
0V - тип



Reset control input	Reset	0V
	Operate	5...28V/open
Minimum reset pulse duration	>25ms	

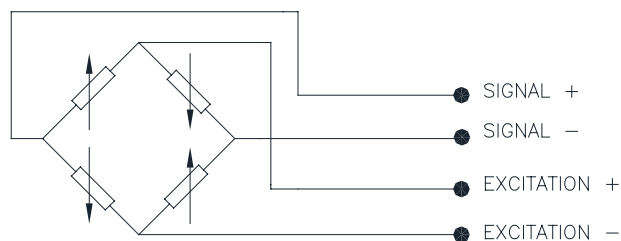
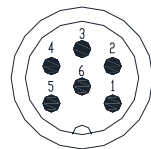
# ЭЛЕКТРИЧЕСКОЕ СОЕДИНЕНИЕ

Датчик:  
полумост



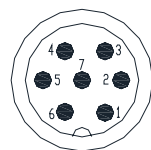
	CONNECTOR
● Strain gauge 1	1
● Strain gauge 2	4
● Strain gauge 1	2
● Strain gauge 2	5

полный мост



	CONNECTOR
● SIGNAL +	4
● SIGNAL -	5
● EXCITATION +	1-2
● EXCITATION -	3-6

контроллер



CONNECTOR OUTPUT	FUNCTION
1	Power 20...28 Vdc
2	n.c.
3	Power ground
4	Reset
5	Signal output
6	Signal ground
7	Power ground

Переменный цифровой  
усилитель **VDA268 - ILA** □ - □ - □ - □ - □ - □ - □ - □

Тип корпуса	
Без фланца	<b>S</b>
С фланцем	<b>M</b>

Выходной диапазон исполъз. датчика		
полный мост	0.5 mV/V	<b>0005</b>
	1.0 mV/V	<b>0010</b>
	2.0 mV/V	<b>0020</b>
2/4 моста	500 µε	<b>0500</b>
	1000 µε	<b>1000</b>
выбрать свой диапазон		<b>XXX</b>
(100 µε up to 1000 µε; 0.5 mV/V up to 3 mV/V)		

МОСТ	
полный мост	<b>4</b>
2/4 мост	<b>2</b>

Опции	
<b>N</b>	сигнал 0...-10 В
<b>P</b>	сигнал 0...10 В
<b>C</b>	CANOpen-интерфейс
<b>R</b>	RS485-интерфейс
<b>O</b>	нет опций

Сброс	
<b>HO</b>	Внешний сброс (24V)
<b>HR</b>	Внешний сброс(24V), со сбросом питания
<b>LO</b>	Внешний сброс (0V), без сброса питания
<b>LR</b>	Внешний сброс(0V), со сбросом питания
<b>ST</b>	Статическая версия без сброса

Пример: **VDA268-ILAS - 0020 - 4 - HR - P**

VDA268-ILA усилитель для 4х тензодатчиков, с выходным сигналом 10V

(с чувствительностью датчика 2 mV/V), с 3х метровым кабелем, со сбросом питания и сигналом 0..10V.

GEFRAN spa оставляет за собой право вносить любые изменения в любое время без предварительного извещения



**Sensormate AG**  
Steigweg 8, - CH-8355 Aadorf, Switzerland  
ph: +41(0)52-2421818 - fax: +41(0)52-3661884  
Internet: <http://www.sensormate.ch>

**GEFRAN spa**  
via Sebina, 74 - 25050 PROVAGLIO D'ISEO (BS) - ITALY  
ph. +39 030 9888.1 - fax. +39 030 9839063  
Internet: <http://www.gefran.com>



**ООО "Лайндрайв"**  
Сертифицированный дистрибьютор в России и странах Таможенного Союза  
Тел/факс: +74959567008  
Internet: <https://linedrive.ru>  
E-mail: [info@linedrive.ru](mailto:info@linedrive.ru)